



LADA KALINA



**РУКОВОДСТВО ПО ЭКСПЛУАТАЦИИ
АВТОМОБИЛЯ И ЕГО МОДИФИКАЦИЙ**

LADA Kalina

**Руководство
по эксплуатации автомобиля
и его модификаций**

ОГЛАВЛЕНИЕ

ВАШЕМУ ВНИМАНИЮ!	3	Датчик дождя и освещенности	62	Система охлаждения двигателя	132
ОПИСАНИЕ АВТОМОБИЛЯ	6	Выключатель зажигания	64	Тормозная система	132
I. КУЗОВ И САЛОН	6	Рычаг переключения передач в механической коробке передач	65	Система омыва стекол	133
Ключи	6	Рычаг переключения передач в автоматической коробке передач (в варианном исполнении)	66	Аккумуляторная батарея	134
Система дистанционного управления (в варианном исполнении)	7	Рычаг переключения передач автоматизированной коробки передач	68	Шины и колеса	135
Иммобилизатор	11	Управление системой вентиляции и отопления салона	68	Замена элемента питания пульта дистанционного управления	140
Боковые двери	13	Режимы вентиляции и отопления	70	Замена плавких предохранителей	141
Зона расположения педалей	17	Характеристика и особенности использования мультимедийной системы	78	Замена ламп	147
Сиденья	17	Аудиоподготовка (в варианном исполнении)	106	Кузов	151
Регулировка переднего сиденья по высоте	17	ЭКСПЛУАТАЦИЯ АВТОМОБИЛЯ	107	Приборы наружного освещения и внешней световой сигнализации	154
Регулировка положения рулевого колеса	20	Установочные номера знаков	107	Хранение автомобиля	155
Ремни безопасности	21	Установочные номера знаков	107	ТЕХНИЧЕСКАЯ ХАРАКТЕРИСТИКА АВТОМОБИЛЯ	156
Подушки безопасности	23	Основы безопасной эксплуатации автомобиля	107	Основные параметры и характеристики автомобиля 2192 (хэтчбек)	156
Установка детских удерживающих устройств	26	Особенности эксплуатации автомобиля с дневными ходовыми огнями	113	Основные параметры и характеристики автомобиля 2194 (универсал)	159
Оборудование салона	29	Движение автомобиля	113	Основные параметры и характеристики автомобиля 2194 Cross (универсал)	162
Капот	37	Торможение и стоянка	117	Фактический расход топлива	165
Дверь задка	38	Буксирование автомобиля	119	Рекомендации по уменьшению расхода топлива	165
Пробка топливного бака	39	Система безопасной парковки	120	Заправочные объемы	167
II. ОРГАНЫ УПРАВЛЕНИЯ И ПРИБОРЫ	40	Особенности управления автомобилем с автоматической коробкой передач	122	Паспортные данные	168
Панель приборов	40	ТЕХНИЧЕСКОЕ ОБСЛУЖИВАНИЕ И ТЕКУЩИЙ РЕМОНТ АВТОМОБИЛЯ	127	ПРИЛОЖЕНИЯ	170
Комбинация приборов	45	Система смазки двигателя	127	1. Топливо	170
Жидкокристаллический индикатор (ЖКИ)	50	Система впуска	128	Моторное масло	171
Функция подсказчика переключения передач	51	Коробка передач	128	Лампы накаливания, применяемые на автомобиле	172
Управление бортовым компьютером (в варианном исполнении)	52	Автоматизированная коробка передач	129	Свечи зажигания	173
Управление круиз-контролем и ограничителем скорости (в варианном исполнении)	53	Инструкция пользования автоматизированной трансмиссией (АМТ)	129	Руководство по эксплуатации радиоприемника и проигрывателя звуковых файлов (в варианном исполнении)	174
Модуль управления светотехникой и корректор ближнего света фар	58				
Переключатель световой сигнализации	60				
Переключатель стеклоочистителей	60				

ВАШЕМУ ВНИМАНИЮ!

Благодарим Вас за Ваш выбор и решение приобрести автомобиль LADA.

Перед началом эксплуатации Вашего автомобиля внимательно изучите данное руководство! В нем Вы ознакомитесь с особенностями его конструкции, органами управления, оборудованием, а также с требованиями безопасности и правилами использования.

Автомобиль обладает высокими динамическими качествами, поэтому в начальный период эксплуатации, независимо от Вашего водительского стажа, **рекомендуем проявлять осторожность, пока полностью не освоите технику его вождения.**

При движении автомобиля с целью обеспечения безопасного движения и исключения возникновения аварийной ситуации не допускается отпускать рулевое колесо.

Автомобиль предназначен для перевозки людей и багажа (в количестве и массе, заявленной изготовителем – см. таблицу в разделе «Технические характеристики автомобиля») при температуре окружающего воз-

духа от минус 40 °С до плюс 45 °С по дорогам общего пользования с твердым покрытием, отвечающим требованиям ГОСТ Р 50597. В случае необходимости движения по дорогам со щебеночным покрытием или по ухабам необходимо выбирать режим, который:

– обеспечит сохранность защитных чехлов подвески, привода передних колес, защитных покрытий кузова от повреждений вылетающим из под колес щебнем;

– исключит или максимально снизит резкие удары подвески и сильные «скручивающие» нагрузки на кузов.

Максимальные преодолеваемые подъемы – не более 30%.

Автомобиль соответствует установленным в Российской Федерации требованиям, предъявляемым к показателям качества продукции и его безопасности. Соответствие автомобиля данным требованиям удостоверяется соответствующими уполномоченными органами Российской Федерации путем выдачи «Одобрения типа транспортного средства», номер которого указан на сводной

табличке заводских данных (см. рисунок в подразделе «Паспортные данные»).

При эксплуатации не допускайте повреждений автомобиля, в том числе вследствие механических, химических, термических и иных внешних воздействий, а также дорожно-транспортных происшествий, так как данные повреждения влияют на общее техническое состояние автомобиля, безопасность его эксплуатации, потребительские свойства и возможность использования в соответствии с его целевым назначением в пределах установленного изготовителем срока службы автомобиля.

Помните, что любая заводская маркировка, идентификационные ярлыки и наклейки на деталях и узлах Вашего автомобиля должны быть сохранены до окончания срока службы, в противном случае производитель (уполномоченное лицо) оставляет за собой право отказать в удовлетворении требований владельца о ремонте или замене неисправной детали или узла.

Соответствие целевому назначению и исполнение потребительских свойств автомобилем в течение заявленного изготовителем срока службы обеспечивается комплексом мероприятий по хранению, эксплуа-

тации, уходу и техническому обслуживанию, установленных изготовителем, которые являются обязательными к исполнению владельцем автомобиля либо лицом его эксплуатирующим.

Помните, что Федеральным законом РФ «О безопасности дорожного движения» на Вас возложена обязанность по поддержанию автомобиля в технически исправном состоянии, в связи с чем напоминаем Вам об обязанности соблюдать своевременность и полноту выполнения всех работ по техническому обслуживанию, указанных в прилагаемой к каждому автомобилю сервисной книжке, а также всех необходимых работ по текущему ремонту.

Для сохранения гарантии изготовителя техническое обслуживание, ремонт и установку на автомобиле дополнительного оборудования проводите у дилера LADA с обязательной отметкой в сервисной книжке. Адреса дилеров LADA, выполняющих гарантийный ремонт и техническое обслуживание автомобилей на территории Российской Федерации, указаны в приложении 1 сервисной книжки автомобиля.

Дилеры LADA используют разработанную в ПАО «АВТОВАЗ» техноло-

гию обслуживания и ремонта автомобилей и оснащены всем необходимым специальным оборудованием и инструментом.

Своевременное выполнение регламентных и ремонтных работ существенно влияет на техническое состояние автомобиля, обеспечивает предусмотренные конструкцией долговечность и эксплуатационные характеристики автомобиля. По прохождении технического обслуживания проконтролируйте внесение персоналом предприятия, проводившим его, соответствующих отметок в сервисную книжку.

При эксплуатации и техническом обслуживании автомобиля применяйте материалы, перечень которых указан в настоящем руководстве и имеется у дилеров LADA.

Использование при эксплуатации автомобиля не рекомендуемых и некачественных бензинов и моторных масел приводит к повышенным отложениям на деталях двигателя, отказу элементов систем управления и снижения токсичности, отказу нейтрализатора отработавших газов.

Не допускается применение бензинов с металлорганическими антидетонаторами на основе свинца (этилированный бензин),

железа (ферроценами), марганца, никеля и других металлов.

Двигатель автомобиля заправлен на заводе-изготовителе маслом класса вязкости SAE 5W-30, рассчитанным на применение в условиях температуры окружающей среды от минус 30⁰С до плюс 25⁰С. Если эксплуатация нового автомобиля предстоит, в том числе, вне этого температурного диапазона, то необходимо сменить масло на рекомендованное в приложении 1, не дожидаясь срока смены масла в соответствии с сервисной книжкой.

Не допускается применение вторичных присадок к бензинам и смазочным маслам.

Ответственность за применение некачественных бензинов и масел несёт автовладелец. Установку на автомобиль любых дополнительных устройств, а также замену, модификацию программного или аппаратного обеспечения контроллера ЭСУД производите у дилера LADA с обязательной отметкой в разделе «Особые отметки» сервисной книжки. **У дилеров LADA имеется перечень разрешенного ПАО «АВТОВАЗ» к установке дополнительного оборудования и специально разработанные техноло-**

гии по его монтажу. В противном случае ПАО «АВТОВАЗ» не несёт ответственности за все возможные последствия, которые могут возникнуть после установки дополнительных устройств.

Не забывайте – Ваша безопасность и безопасность других участников дорожного движения, состояние окружающей среды, а также обеспечение высоких эксплуатационных качеств и заявленного изготовителем срока службы Вашего автомобиля зависят от его технической исправности и соблюдения Вами правил эксплуатации, изложенных в настоящем руководстве и сервисной книжке!

Заголовки «Предупреждение» и «Внимание!» информируют Вас об условиях, которые могут привести к травмированию людей или повреждению Вашего автомобиля. Заголовок «Предупреждение» означает, что неправильные действия могут привести к травмированию людей, «Внимание!» – неправильные действия могут привести к повреждению Вашего автомобиля.

Конструкция автомобиля постоянно совершенствуется, поэтому

отдельные узлы и детали, а также варианты исполнения и комплектации могут несколько отличаться от описанных в руководстве. Подробную информацию о Вашем автомобиле Вы можете получить у продавца.

Несанкционированное отключение датчика скорости и изменение данных о пробеге в показаниях одометра приводит к утере гарантийных обязательств изготовителя и возможному отказу обслуживания автомобиля.

При неисправностях, влияющих на безопасность движения, при которых запрещается эксплуатация автомобиля, пользуйтесь услугами эвакуатора.

На новые автомобили, приобретенные за рубежом, равно как и ввезенные в Российскую Федерацию для реализации и реализованные физическим и юридическим лицам, гарантийные обязательства изготовителя на территории Российской Федерации не распространяются.

Техническое обслуживание и ремонт реэкспортных автомобилей производятся продавцом или дилером LADA за счет потребителя. Отличительные особенности

автомобиля, изготовленного в экспортном исполнении, состоят в следующем:

– паспорт транспортного средства (ПТС) выдан таможенными органами РФ, в нем нет реквизитов и печати ПАО «АВТОВАЗ» как организации, выдавшей ПТС;

– идентификационная табличка, установленная в подкапотном пространстве, выполнена на английском языке;

– гарантийный талон ПАО «АВТОВАЗ» отсутствует;

– возможны иные отличительные особенности, связанные с национальными требованиями страны-импортера.

Для сокращения сроков поступления информации о проблемах с Вашим автомобилем LADA и сервисом автомобиля LADA просим обращаться:

– сайт компании ПАО «АВТОВАЗ» www.lada.ru;

– клиентская линия LADA – 8-800-200-52-32, звонок по России бесплатный.

ОПИСАНИЕ АВТОМОБИЛЯ

I. КУЗОВ И САЛОН

КЛЮЧИ

К автомобилю прилагаются два ключа зажигания (рис. 1а) со встроенными в головку ключа специальными кодирующими устройствами. Ключ выключателя зажигания с черной меткой на торце совмещает в себе функции:

- ключа замков дверей и двери задка;
- ключа выключателя зажигания;
- рабочего ключа иммобилизатора*.

В варианном исполнении вместо ключа выключателя зажигания с черной меткой на торце к автомобилю прилагается ключ с пультом дистанционного управле-

* Иммобилизатор блокирует пуск двигателя и обеспечивает дополнительную защиту автомобиля от несанкционированного использования. Помните, что иммобилизатор является лишь дополнительным барьером на пути злоумышленника и не обеспечивает абсолютную и полную защиту Вашего автомобиля от несанкционированного использования.



Рис. 1а. Ключи для автомобиля

ния (рис. 1б), который также выполняет все вышеуказанные функции.

Ключ с красной меткой совмещает в себе функции:

- ключа замков дверей и двери задка;
- ключа выключателя зажигания;
- обучающего ключа иммобилизатора.

Номер ключа нанесен на бирке. Снимите и сохраните бирку. По этому номеру можно изготовить новый ключ – необходимо обратиться к дилеру LADA.

Изготовление новых ключей выключателя зажигания взамен утерянных производится за счет потребителя.

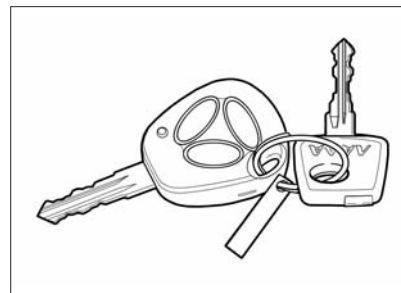


Рис. 1б. Ключи для автомобиля (в варианном исполнении)

ВНИМАНИЕ!

Ключ выключателя зажигания с красной меткой на торце необходимо хранить отдельно и не носить на одной связке с рабочим ключом и использовать его только при утере рабочего ключа.

СИСТЕМА ДИСТАНЦИОННОГО УПРАВЛЕНИЯ

(в вариантном исполнении)

Система дистанционного управления предназначена для:

– блокировки замков боковых дверей пультом дистанционного управления с одновременным включением режима охраны;

– разблокировки замков боковых дверей пультом дистанционного управления с одновременным выключением режима охраны;

– управления электрическими приводами стеклоподъемников;

– включения тревожной сигнализации при нарушении зон охраны автомобиля;

– выключения тревожной сигнализации дистанционно или после включения зажигания своим ключом.

Пульт дистанционного управления является также рабочим кодовым ключом иммобилизатора и служит для снятия запрета пуска двигателя. Возможны обучение и работа системы одновременно с 4-мя пультами дистанционного управления.

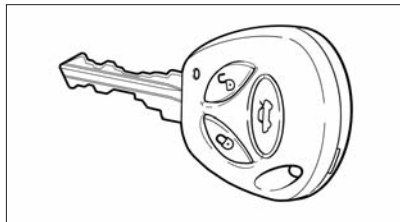


Рис. 2. Пульт дистанционного управления

ВНИМАНИЕ!

В случае замены или необходимости заказа дополнительного пульта дистанционного управления обращайтесь к дилеру LADA.

При утере владельцем автомобиля обучающего кодового ключа претензии по качеству работы системы дистанционного управления не принимаются.

Изготовление новых ключей взамен утерянных производится за счет потребителя.

Радиус действия пульта дистанционного управления

Дальность действия пульта зависит от окружающих условий.

Во избежание непреднамеренного отпирания или запираания дверей вследствие случайного нажатия на кнопки обращайтесь с пультом осторожно!

Наличие некоторых предметов (металлические предметы, мобильные телефоны, электромагнитное излучение и т. п.) вблизи ключа с пультом может вызвать помехи и затруднить работу системы.

Для обеспечения работоспособности пульта дистанционного управления соблюдайте следующие правила:


- не роняйте пульт;
- не кладите на пульт тяжелые предметы;
- берегите от воздействия влаги, холода и тепла;
- не используйте в иных случаях (для открывания бутылок и т.п.), кроме тех, которые указаны в руководстве по эксплуатации;
- содержите жало ключа в чистоте, так как их загрязнения могут негативно сказаться на работе личинок замков.

Если управление центральным замком с помощью пульта невозможно, причина неисправности может заключаться в следующем:

- превышен радиус действия;
- батарейка пульта разряжена (порядок замены элемента питания указан в подразделе «Замена элемента питания пульта дистанционного управления» раздела «Техническое обслуживание и текущий ремонт автомобиля»;
- частое включение пульта за пределами его радиуса действия, которое требует его повторной синхронизации;
- помехи от более мощных источников радиоволн.

Работа системы дистанционного управления

1. Блокировка замков боковых дверей и включение режима охраны (в варианном исполнении) с пульта дистанционного управления.

Для блокировки замков боковых дверей и включения режима охраны нажмите кнопку блокировки  на пульте. При этом замки боковых дверей заблокируются, одновременно включится режим охраны, что подтверждается одиночным миганием указателей поворотов и медленным миганием сигнализатора состояния иммо-

биллизатора  в комбинации приборов.


Если при включении режима охраны будет открыта какая-либо боковая дверь, капот или дверь задка (**в варианном исполнении**), то указатели поворотов мигнут три раза и будет подан одиночный звуковой сигнал. Для того, чтобы включить открытые зоны в зону охраны, закройте их. Аналогичное поведение системы будет в случае срабатывания защиты от перегрева замков боковых дверей, если блокировка (разблокировка) замков происходит многократно в течение короткого промежутка времени. В этом случае подождите некоторое время, после чего работоспособность системы полностью восстановится.


2. Разблокировка замков боковых дверей и выключение режима охраны с пульта дистанционного управления.

Разблокировка боковых дверей автомобиля пультом дистанционного управления возможна в двух режимах:

– одновременная разблокировка (заводская поставка);

– ступенчатая разблокировка (требуется выполнение определенной процедуры – см. ниже).


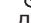
В режиме ступенчатой разблокировки для разблокировки замка водительской двери и выключения режима охраны с пульта дистанционного управления нажмите кнопку разблокировки  на пульте. Замок двери водителя разблокируется, а выключение режима охраны сопровождается однократным миганием указателей поворота.

Для разблокировки замков пассажирских дверей нажмите кнопку разблокировки  на пульте еще раз.

В режиме одновременной разблокировки при первом нажатии на кнопку разблокировки одновременно происходит разблокировка всех боковых дверей автомобиля.


Изменение режима разблокировки осуществляется следующей процедурой:

– включить зажигание ключом с пультом;

– одновременно нажать на пульте и удерживать примерно 5 секунд кнопки блокировки  и разблокировки  боковых дверей;


– после того как прозвучат сигналы зуммера отпустить кнопки.

Если прозвучал один сигнал зуммера, то установлен режим одновременной разблокировки боковых дверей, если прозвучало два сигнала зуммера, то установлен режим ступенчатой разблокировки боковых дверей. При каждой процедуре изменения режима разблокировки она меняется на противоположную, установленной ранее.

Если после выключения режима охраны не будет открыта ни одна из боковых дверей, капот, багажник и не будет включено зажигание, то через определенное время (примерно **30 секунд**) боковые двери заблокируются вновь и система автоматически перейдет в режим охраны. Возможность автоматического перехода системы в режим охраны с блокировкой дверей отражается частым миганием сигнализатора иммобилизатора  в комбинации приборов.


3. Открывание замка двери задка с пульта дистанционного управления (в варианном исполнении).



Открывание крышки багажника/двери задка с пульта возможно

только при выключенном зажигании. Для открывания крышки багажника/двери задка нажмите два раза с небольшим интервалом или нажмите и удерживайте некоторое время кнопку  на пульте дистанционного управления.

При включенном режиме охраны открывание крышки багажника/двери задка происходит одновременно с отключением зоны охраны багажника/двери задка. Зона охраны крышки багажника/двери задка включается в режим охраны через 2 секунды после закрытия крышки багажника/двери задка.

4. Центральная блокировка и разблокировка замков боковых дверей из салона (в варианном исполнении).

Для блокировки замков боковых дверей из салона автомобиля утопите кнопку блокировки в двери водителя или нажмите кнопку блокировки  в блоке переключателей либо **(в варианном исполнении)** кнопку  в модуле двери водителя. В комплектациях с модулем двери водителя блокировка боковых дверей от кнопки в двери водителя возможна только при выключенном зажигании.

Для разблокировки замка двери водителя из салона автомобиля поднимите кнопку блокировки в двери водителя. Для разблокировки всех боковых дверей нажмите кнопку разблокировки  в блоке переключателей либо **(в варианном исполнении)** кнопку  в модуле двери водителя.

Центральная блокировка имеет защиту замков боковых дверей от перегрева. Если блокировка и разблокировка замков происходит многократно в течение короткого промежутка времени, то система перестает реагировать на нажатия кнопок. Если это произошло, не нажимайте кнопку некоторое время, после чего работоспособность системы полностью восстановится. Для обеспечения безопасности последняя выполняемая команда всегда является командой разблокировки.

5. Центральная блокировка/разблокировка замков боковых дверей снаружи ключом (без пульта дистанционного управления).

Для блокировки замков боковых дверей снаружи автомобиля поверните ключ в замке водительской двери по часовой стрелке.

При повороте ключа против часовой стрелки разблокируется только дверь водителя, либо все боковые двери, в зависимости от режима разблокировки (см. пункт 2).

ВНИМАНИЕ!

При появлении необходимости заблокировать или разблокировать замки боковых дверей механически (например, отсутствие питания в бортсети автомобиля) нужно:

– для блокировки замка на передних дверях утопить кнопку 1 (см. рис. 4 и 5) вручную или поворотом ключа снаружи автомобиля, для разблокировки замка вытянуть кнопку 1 вручную или поворотом ключа снаружи автомобиля (блокировка/разблокировка замков передних дверей возможна только при закрытой двери);

– на задних дверях вручную утопить кнопку 1 (см. рис. 7) для блокировки замка, вытянуть кнопку 1 для разблокировки замка (блокировка/разблокировка замков задних дверей возможна как при закрытой, так и при открытой двери).

Если Вы находитесь снаружи автомобиля и планируете ручную блокировку замки боковых дверей, убедитесь, что Вы не оставили ключи внутри салона или багажника автомобиля.

6. Работа системы в режиме охраны.


После включения режима охраны система следит за состоянием следующих зон охраны:

- боковые двери;
- капот;
- дверь задка;
- выключатель зажигания;
- замок водительской двери;
- напряжение аккумуляторной батареи.

Если в режиме охраны происходит какое-либо из следующих действий:


- открывание любой боковой двери;
- открывание капота;
- открывание двери задка;
- включение зажигания без использования «своего» ключа;
- разблокировка водительской двери;
- подключение аккумуляторной батареи после ее отключения, то включается тревожная сигнализация в виде световой сигнала

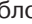
лизации указателями поворотов и звуковой сигнализации штатным звуковым сигналом автомобиля на время около 30 секунд.

Однократное нажатие любой кнопки на пульте, когда система находится в режиме тревоги, приводит к прекращению подачи сигналов тревоги, но система при этом продолжает оставаться в режиме охраны. Выключение режима охраны происходит после нажатия кнопки разблокировки  на пульте.

7. Дистанционное управление электрическими приводами стеклоподъемников (в варианте исполнения).

Электрические стеклоподъемники управляются от кнопок пульта дистанционного управления при выключенном зажигании.

Подъем стекол происходит во время удержания кнопки блокировки  в нажатом положении более трех секунд. Сначала поднимаются стекла передних, затем задних дверей.

Опускание стекол происходит во время удержания кнопки разблокировки  в нажатом положении более трех секунд. Сначала опускаются сте-

кла передних, затем задних дверей.

Предупреждение

Не давайте детям пульт дистанционного управления во избежание несанкционированного включения приводов электрических стеклоподъемников. При подъеме и опускании стекол от пульта следует помнить, что пульт в этом режиме действует в зоне малой дальности от автомобиля. Это связано с безопасностью и обеспечением защиты от случайного защемления стеклом оставшихся в салоне пассажиров.

8. Ресинхронизация кодов ключа.

В случаях нажатия на кнопки пульта вне зоны действия радиоканала, счетчик «плавающего» кода в пульте выходит из синхронизации со счетчиком в блоке управления системой. Если количество нажатий кнопок пульта вне зоны приема сигнала системой превысило 1000, система перестанет реагировать на команды пульта. В этом случае следует повторно провести процедуру переобучения пульта у дилера LADA.

ИММОБИЛИЗАТОР

На автомобилях LADA применяется электронный иммобилизатор (реализованный в комбинации приборов), обеспечивающий их дополнительную защиту от несанкционированного использования за счет запрета пуска двигателя.

Ваш автомобиль LADA комплектуется двумя ключами выключателя зажигания (см. раздел «Ключи»).

Один ключ выключателя зажигания с черной меткой на торце или с пультом дистанционного управления (**в варианном исполнении**) – рабочий ключ. Он служит для снятия запрета пуска двигателя. Этим ключом рекомендуется пользоваться для повседневных поездок.

Второй ключ выключателя зажигания с меткой красного цвета на торце – обучающий ключ. Он служит для снятия запрета пуска двигателя, а также для активизации (обучения, переобучения) иммобилизатора и (**в варианном исполнении**) системы дистанционного управления блокировкой (разблокировкой) дверей.


Возможно обучение и эксплуатация иммобилизатора с количеством от одного до четырех рабочих ключей.

ВНИМАНИЕ!

Ввиду важности обучающего ключа не рекомендуется использовать ключ зажигания с красной меткой для повседневных поездок. Его необходимо хранить в безопасном месте. При утере обучающего ключа гарантийные обязательства по иммобилизатору, контроллеру управления двигателем, модулю двери водителя (в варианном исполнении**) не принимаются.**

Не допускается установка сигнализации, охранных и других дополнительных электрических и электронных устройств путем разрезания и скручивания проводов (без использования штатных колодок) или в обход штатного блока управления блокировкой дверей. На отказ моторедуктора блокировки дверей, блока управления моторедукторами, центрального блока кузовной электроники (в варианном исполнении**) из-**

за неправильного подключения дополнительных устройств, гарантия завода не распространяется.

Иммобилизатор имеет сигнализатор  и звуковой сигнализатор (зуммер) в комбинации приборов.

Сигнализатор  отображает состояние иммобилизатора:

– если после включения зажигания сигнализатор не горит и не мигает, значит иммобилизатор исправен, пуск двигателя разрешен;

– если после включения зажигания сигнализатор загорается, горит примерно 15 секунд и гаснет, значит иммобилизатор не активизирован, режим запрета пуска двигателя не работает, следует обратиться к дилеру LADA для активизации иммобилизатора;




– если после включения зажигания сигнализатор мигает, значит иммобилизатор неисправен. Неисправность иммобилизатора дополнительно диагностируется короткими звуковыми сигналами зуммера. Следует обратиться к дилеру LADA для устранения неисправности.

ВНИМАНИЕ!

Для обеспечения устойчивого считывания кода ключа выключателя зажигания иммобилизатором не допускается крепление двух и более ключей выключателя зажигания на одном кольце.

Выключение зажигания обучающим ключом приводит к миганию сигнализатора иммобилизатора, что не является признаком неисправности.

БОКОВЫЕ ДВЕРИ

Боковые двери можно блокировать/разблокировать изнутри нажав соответствующим образом на кнопки  /  в блоке переключателей (см. рис. 6а) либо **(в варианном исполнении)** кнопкой  в модуле двери водителя (рис. 6б), при нажатии на эту кнопку происходит смена состояния замков дверей. Блокировать замки передних дверей можно только при закрытых дверях.

Боковые двери открываются снаружи – за ручку в направлении стрелки (рис. 3), а изнутри – поворотом на себя внутренней рукоятки **2** (рис. 4 и 5). Если замок двери заблокирован, то ручка имеет холостой ход.

Для опускания и подъема стекла передних и задних **(в варианном исполнении)** дверей используются клавиши переключателя электрических приводов стеклоподъемников на обивках дверей. Для подъема нужно Вам стекла потяните за край соответствующего переключателя электростеклоподъемника вверх: на обивке дверей пассажиров, либо в блоке переключателей (рис. 6а) или **(в варианном исполнении)**

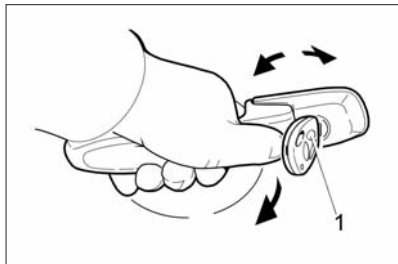


Рис. 3. Открывание двери

в модуле двери водителя (рис. 6б). Для опускания нужно Вам стекла нажмите на край соответствующего переключателя электростеклоподъемника вниз. После прекращения нажатия клавиша автоматически установится в среднем положении, и стекло останавливается в любой выбранной Вами позиции.

Модуль двери водителя (в варианном исполнении)

Назначение переключателей модуля двери водителя (МДВ) в соответствии с рис. 6б:

1 – переключатель (джойстик) управления электрическими приводами наружных зеркал в горизонтальном и вертикальном на-

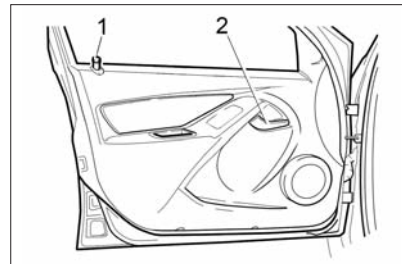


Рис. 4. Передняя левая дверь

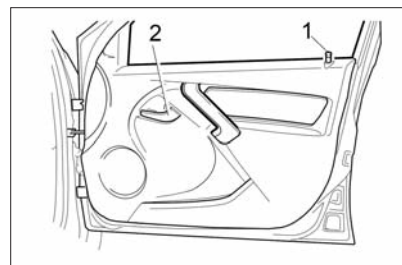


Рис. 5. Передняя правая дверь

правлениях;

2, 3 – кнопки выбора зеркала для управления (правое или левое);

4-7 – клавиши управления стеклоподъемниками (соответствуют расположению стекол в автомобиле);

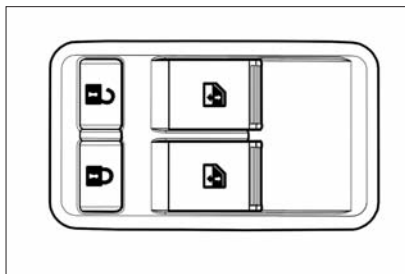



Рис. 6а. Блок переключателей

8 – кнопка блокировки или разблокировки замков боковых дверей автомобиля;

9 – кнопка включения или выключения питания задних электростеклоподъемников.

Для управления зеркалами нужно включить зажигание и нажать соответствующую кнопку выбора зеркала. Кнопку **2** с символом  – если нужно управлять левым зеркалом, или кнопку **3** с символом  – если нужно управлять правым зеркалом. При нажатии кнопки символ в ней начнет подсвечиваться оранжевым светом в течение некоторого времени, это означает возможность управления выбранным зеркалом. Если подсветка погасла, значит управле-

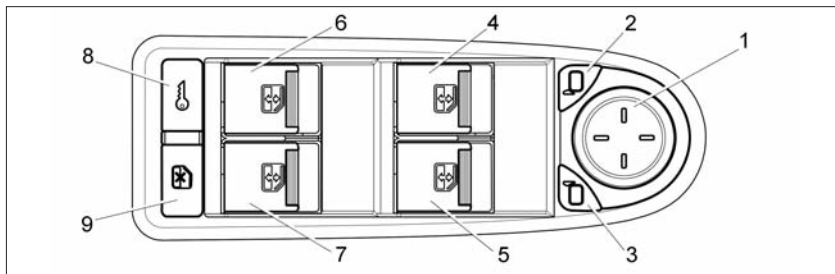


Рис. 6б. Модуль двери водителя (в варианном исполнении)

ние зеркалом прекратилось, при необходимости нажмите кнопку еще раз. После выключения зажигания остается возможность управления зеркалом еще в течение времени около 90 секунд, если ни одна дверь не была открыта. В любом случае управление зеркалами возможно только тогда, когда подсвечиваются кнопки **2** или **3**.

Управлять положением зеркала нужно при помощи джойстика **1**. Следует добиться необходимого положения зеркала, поочередно нажимая на одну из рисок.

Особенности управления электростеклоподъемниками

Клавиши управления стеклоподъемниками имеют 3 позиции:

1. «Подъем стекла» (нефиксированная крайняя позиция);
2. «Выключено» (фиксированная средняя позиция);
3. «Опускание стекла» (нефиксированная крайняя позиция).

Для опускания стекла требуется нажатие, а для подъема стекла – поднятие клавиши.

Электрические стеклоподъемники функционируют:

- все время, пока включено зажигание;
- в течение 30 секунд после выключения зажигания, если за

это время не была открыта ни одна из передних дверей.

Работа стеклоподъемников от клавиши управления в дверях прекращается при выключенном зажигании после открытия любой передней двери или после включения режима охраны.

Работа стеклоподъемников при выключенном зажигании и открытой двери возможна только от пульта дистанционного управления (см. раздел «Система дистанционного управления»).

Подъем/опускание стекла от клавиши в двери пассажира происходит аналогично работе от клавиш МДВ со следующими ограничениями:

- управляется стекло только той двери, в которой расположена клавиша;

- управление от клавиши в двери пассажира запрещено все время, пока идет управление этим же стеклом или другим стеклом того же борта с МДВ;

- управление от клавиш задних пассажирских дверей невозможно, если включен режим запрета их работы (см. ниже).

Для того чтобы отключить управление электростеклоподъемниками от переключателей, располо-

женных в задних дверях (**в варианте исполнении**), следует нажать кнопку **9** в МДВ, символ в кнопке при этом будет подсвечиваться оранжевым светом. Для возобновления возможности управления электростеклоподъемниками от переключателей, расположенных в задних дверях, следует повторно нажать кнопку **9** в МДВ. Оранжевая подсветка символа в кнопке при этом погаснет. Режим запрета работы клавиш задних дверей сохраняется после выключения/включения зажигания и отключения/подключения питания системы.

Возможно одновременное управление двумя электростеклоподъемниками, расположенными на разных бортах автомобиля.

Автоматический режим подъема/опускания стекла двери водителя от клавиши МДВ*

Если воздействовать на клавишу управления стеклом водителя в режиме подъема/опускания не более 1,5 секунд, то после прекращения воздействия стекло останавливается. Если время воздействия превышает 1,5 секунды,

то после прекращения воздействия стекло продолжает движение в автоматическом режиме до распознавания препятствия (см. сл. подраздел), но не более 10 секунд.

Автоматический режим движения стекла прекращается при подъеме до упора или до распознавания препятствия, при воздействии на любую клавишу управления стеклоподъемниками на МДВ и при выключении зажигания.

Подъем/опускание стекла от клавиши в двери пассажира происходит аналогично работе от клавиш МДВ со следующими ограничениями:

- управляется стекло только той двери, в которой расположена клавиша;

- управление от клавиши в двери пассажира запрещено все время, пока идет управление этим же стеклом или другим стеклом того же борта с МДВ;

- управление от клавиш задних пассажирских дверей невозможно

*Автоматический режим подъема/опускания стекла реализован изначально в заводской поставке МДВ. Возможно отключение режима автоматического управления стеклоподъемником двери водителя при помощи диагностического тестера у дилера LADA.

но, если включен режим запрета их работы (см. ниже).

Для того чтобы отключить управление электростеклоподъемниками от переключателей, расположенных в задних дверях (**в варианном исполнении**), следует нажать кнопку 9 в МДВ, символ в кнопке при этом будет подсвечиваться оранжевым светом. Для возобновления возможности управления электростеклоподъемниками от переключателей, расположенных в задних дверях, следует повторно нажать кнопку 9 в МДВ. Оранжевая подсветка символа в кнопке при этом погаснет. Режим запрета работы клавиш задних дверей сохраняется после выключения/включения зажигания и отключения/подключения питания системы.

Возможно одновременное управление двумя электростеклоподъемниками, расположенными на разных бортах автомобиля.

Предупреждение

При закрытии окон с электрическими стеклоподъемниками возможно защемление пальцев рук и других частей тела, что может привести к серьёзной травме. Поэтому при пользовании электрическими стекло-

подъемниками будьте внимательны, особенно если в автомобиле или рядом с ним находятся дети. Убедитесь, что поднимающееся стекло ничего не защемит. В случае защемления немедленно прекратите подъём стекла и включите его опускание.

Ответственность за неправильное пользование электрическими стеклоподъемниками несёт водитель автомобиля. Он должен разъяснить пассажирам правила пользования и предупредить об опасностях при неправильном пользовании электрическими стеклоподъемниками.

Не разрешайте детям пользоваться переключателями электростеклоподъемников!

Выходя из автомобиля, обязательно вынимайте ключ из выключателя зажигания, чтобы отключить электростеклоподъемники и избежать случайного травмирования. В качестве предупреждения об оставленном ключе зажигания, при открывании двери водителя звучит трель зуммера иммобилизатора. Также трель будет звучать, но уже в иной тональности, если ключ зажигания вынуть, но оставить включенными габаритные огни.

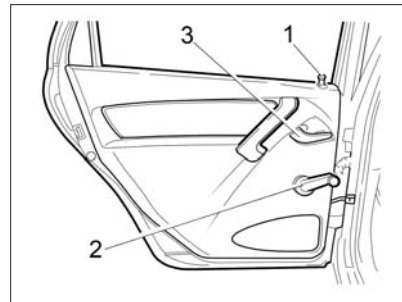


Рис. 7. Задняя дверь

Не высовывайте из открытых окон автомобиля руки и другие части тела, следите, чтобы этого не делали дети.

Задние двери блокируются как при открытой, так и при закрытой двери.

Для опускания и подъёма стекла задних дверей используются электрические (см. выше) или механические стеклоподъемники, которые приводятся в действие рукояткой 2.

Стекло задней двери опускается не полностью.

Если на заднем сиденье находятся дети, рекомендуем ключом

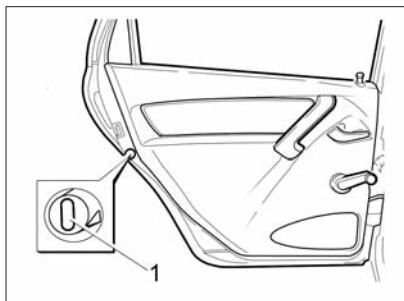


Рис. 8. Шлиц защелки

повернуть шлиц защелки **1** (рис. 8) примерно на 45° до упора. Причем в правой двери защелку необходимо поворачивать по часовой стрелке, а в левой – против часовой стрелки. В этом случае, при поднятой кнопке блокировки, дверь открывается только снаружи, а внутренняя рукоятка имеет свободный ход. Для обеспечения возможности открывания дверей изнутри поверните шлиц защелки в обратном направлении.

ЗОНА РАСПОЛОЖЕНИЯ ПЕДАЛЕЙ

Педали

При управлении педалями акселератора, тормоза и сцепления (см. рис. 30а, 30б, позиции 17, 16 и 14) ничто не должно мешать и препятствовать их полному ходу.

Используйте только такие коврики на пол, которые не мешают управлению педалями и могут быть надежно закреплены.

ВНИМАНИЕ!

Не кладите никакие предметы на пол перед и под сиденьем водителя. Предмет при торможении может попасть в зону размещения педалей и препятствовать нормальному управлению ими. При необходимости предотвратить столкновение или быстро совершить какой-либо маневр Вы будете не в состоянии экстренно затормозить, резко выжать сцепление или прибавить газ.

Обувь для управления автомобилем

Надевайте такую обувь, которая Вам по ноге и позволяет уверенно и удобно управлять автомобилем.

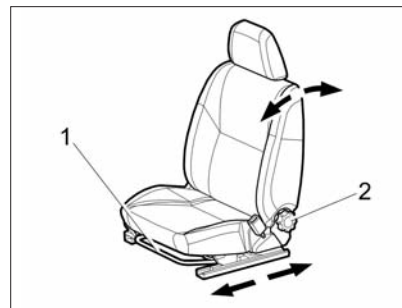


Рис. 9. Переднее сиденье

СИДЕНЬЯ

Передние сиденья. Для регулировки передних сидений в продольном направлении потяните блокирующий рычаг **1** (рис. 9) вверх. После установки сиденья в удобное положение опустите рычаг и, небольшим перемещением сиденья вперед-назад, добейтесь его надежной фиксации.

Регулировка переднего сиденья по высоте

В варианном исполнении в автомобиле реализуется функция регулировки переднего сиденья по высоте. Чтобы изменить угол



Рис. 9а. Переднее сиденье (вариантное исполнение)

наклона и положение подушки сиденья, поднимайте либо опускайте рычаг (см. рис. 9а), расположенный с внешней стороны подушки. Для того чтобы опустить подушку сиденья, толкните рычаг несколько раз вниз. Для того чтобы поднять подушку сиденья, потяните рычаг несколько раз вверх. Наклон спинки сиденья регулируется бесступенчато вращением круглой рукоятки с противоположной от рычага регулировки сиденья стороны.

Предупреждение

Запрещается регулировать положение водительского си-

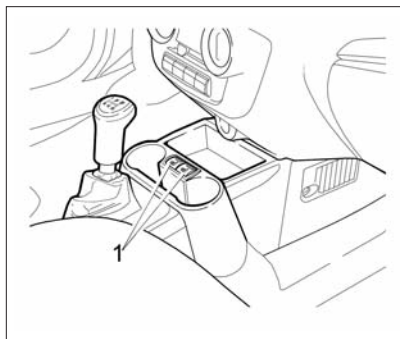


Рис. 10. Выключатели обогрева передних сидений

денья во время движения автомобиля. Сиденье может резко сдвинуться с места, что приведет к потере контроля над автомобилем.

Наклон спинки сиденья регулируется бесступенчато вращением рукоятки **2**.

В варианном исполнении передние сиденья оборудованы электрическими подогревателями, которые включаются при работающем двигателе выключателями **1** (рис. 10).

Регулировка подголовника (рис. 11а) по высоте происходит непосредственным воздействием

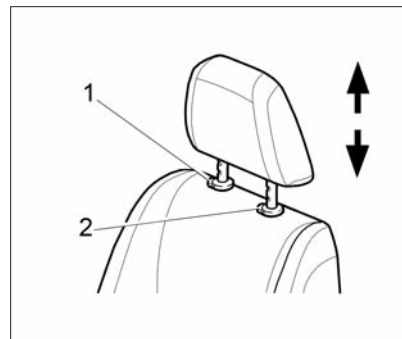


Рис. 11а. Передний подголовник

на подголовник. Поднятие подголовника осуществляется его вытягиванием на необходимую высоту. Чтобы опустить подголовник вниз, нажмите на рычаг стопора **1** (с правой стороны подголовника) и надавите на подголовник вниз. Для извлечения подголовника из спинки сиденья необходимо поднять его на полную высоту, нажать одновременно на оба рычага стопора **1** и **2** (с правой и левой стороны подголовника) и вытянуть подголовник вверх.

Оптимальное положение подголовника – когда его верхняя кром-



Рис. 11б. Оптимальное положение подголовника

ка находится на одном уровне с верхней частью головы (рис. 11б). Если добиться этого невозможно, для людей очень высокого роста необходимо поднять подголовник в крайнее верхнее положение, а для людей очень низкого роста – опустить в крайнее нижнее положение.

Предупреждение

Езьте только с правильно отрегулированным подголовником.

Задние сиденья. Подголовники задних сидений регулируются и извлекаются аналогично подголовникам передних сидений (рис. 11в). Для увеличения площади багажного отделения пре-

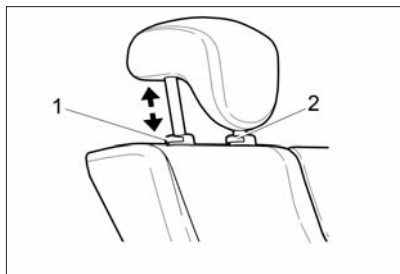


Рис. 11в. Задний подголовник

дусмотрена возможность раскладкой заднего сиденья.

В варианном исполнении каждая из обеих частей сиденья при необходимости может быть разложена отдельно. При складывании любой части заднего сиденья для перевозки грузов на оставшейся части может располагаться только один пассажир. Подголовники задних сидений регулируются и извлекаются аналогично подголовникам передних сидений.

Перед раскладкой заднего сиденья (или его части) необходимо пропустить ленты **2** задних боковых ремней (рис.11г) через держатели **1** лент **(в варианном ис-**

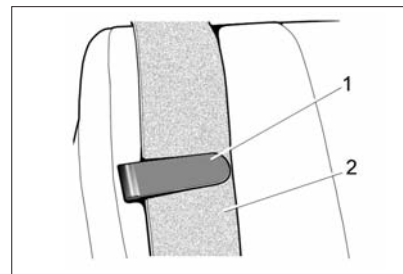


Рис. 11г. Держатель ленты ремня безопасности (в варианном исполнении)

полнении), извлечь язычок среднего ремня безопасности из мини-замка (см. рис. 15б) и установить все замки задних ремней безопасности в держатели замков, расположенные в нижней части спинки. Извлечение язычка среднего ремня безопасности осуществляется нажатием острым предметом, например, ключом зажигания, на кнопку с боковой стороны мини-замка.

При возвращении спинки в рабочее положение следует проследить, чтобы плечевые ветви боковых ремней не попали за спинку.

После возвращения сиденья в рабочее положение замки ремней безопасности необходимо вынуть

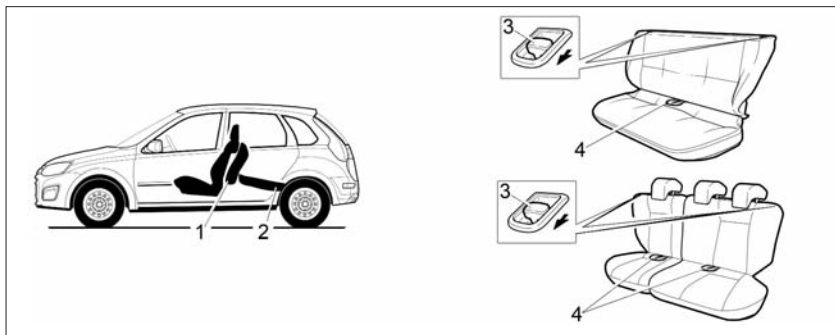


Рис. 12. Раскладка заднего сиденья

из держателей, а язычок среднего ремня безопасности вставить в мини-замок, совместив при этом указательные стрелки.

Предупреждение

Не допускайте нахождение ремней за спинкой при возвращении ее в рабочее положение для обеспечения возможности пользоваться ими затем по назначению и во избежание повреждения лент ремней замком спинки.

Раскладку заднего сиденья проводите в следующей последовательности:

– выньте подголовники из спинки сиденья (**в варианном исполнении**);

– потяните за петлю **4** (рис. 12) и установите подушку **1** в вертикальное положение. При необходимости сдвиньте передние сиденья вперед;

– потяните за рукоятку **3** привода замка и уложите спинку **2** в горизонтальное положение.

Установку заднего сиденья в обычное положение выполняйте в обратном порядке.

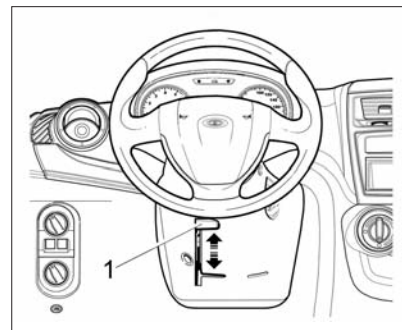


Рис. 13. Регулировка положения рулевого колеса

РЕГУЛИРОВКА ПОЛОЖЕНИЯ РУЛЕВОГО КОЛЕСА

На автомобиле устанавливается регулируемая по углу наклона рулевая колонка. Для выбора оптимального положения рулевого колеса опустите блокирующую рукоятку **1** (рис. 13) вниз и, после установки рулевого колеса в желаемое положение, зафиксируйте рулевую колонку перемещением рукоятки в крайнее верхнее положение.

Предупреждение

Регулировку положения рулевой колонки проводите только на неподвижном автомобиле.



Рис. 14. Вытягивание ремня безопасности

РЕМНИ БЕЗОПАСНОСТИ

Ремни безопасности являются эффективным средством защиты водителя и пассажиров от тяжелых последствий дорожно-транспортного происшествия (ДТП).

Чтобы пристегнуться ремнем, плавно вытяните его, взявшись за язычок ремня (рис. 14), и вставьте язычок 2 (рис. 15а) в замок 1 до щелчка, не допуская при этом скручивания лент. Убедитесь, что нижняя лента ремня плотно прилегает к бедрам. Не допускается, чтобы нижняя лента ремня проходила вокруг талии или под бедра-

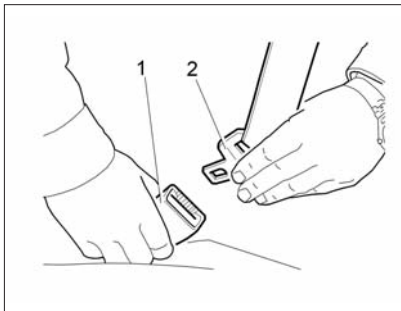


Рис. 15а. Пристегивание ремнем безопасности

ми. Для отстегивания ремня нажмите на красную кнопку замка, ремень автоматически будет втягиваться в катушку. Если втягивание ленты идет недостаточно эффективно, то держа язычок 2 в руке, найдите положение ленты, при котором она полностью возвратится в катушку.

ВНИМАНИЕ!

Запрещается выходить из машины, не убедившись, что ремень полностью вернулся в исходное положение во избежание выноса ленты вместе с собой из автомобиля и повреждения ее при закрытии дверей

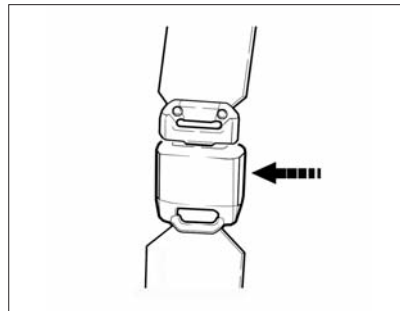


Рис. 15б. Пристегивание ремнем безопасности в мини-замке заднего среднего пассажира

автомобиля. Ремень в таком случае может оказаться непригодным для дальнейшей эксплуатации.

Ремни передних сидений имеют регулировку положения верхней точки крепления по высоте. Слегка вытянув ремень, отрегулируйте его высоту так, чтобы он располагался как можно выше, но не касался шеи и не давил на плечо. Для регулировки прижмите к стойке декоративную накладку ремня 1 (рис. 16) и, перемещая ее, выберите одно из пяти фиксированных положений крепления верхней точки по высоте.

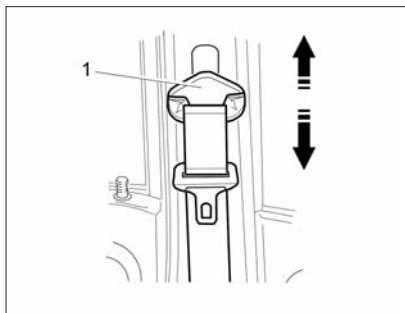


Рис. 16. Регулировка ремня безопасности

В варианном исполнении автомобиль комплектуется передними ремнями безопасности с предварительным натяжением и ограничителем нагрузки, расположенными в катушках передних ремней безопасности. Устройства натяжения передних ремней безопасности предназначены для выбора возможной слабину ленты у водителя и переднего пассажира при фронтальном столкновении. Ограничитель нагрузки предназначен для снижения пикового усилия удержания водителя и переднего пассажира при фронтальном столкновении.

Задние пассажиры пристегиваются боковыми ремнями безопасности аналогично передним. Для среднего пассажира предусмотрен ремень специальной конструкции – с двумя язычками. В обычных условиях эксплуатации автомобиля ремень среднего пассажира всегда должен находиться в исходном положении, при котором первый язычок вставлен в мини-замок (рис. 15б). Пристегивание средним ремнем безопасности происходит аналогично ремням переднего или заднего бокового пассажира.

Беременные женщины должны пользоваться бедренно-плечевыми ремнями всегда, если это разрешает их доктор. Бедренная часть ремня должна находиться как можно ниже и удобнее.

Предупреждение

При движении на автомобиле обязательно пристегивайтесь ремнём безопасности и не перевозите непристёгнутых ремнём безопасности пассажиров!

Беременные женщины никогда не должны располагать нижнюю ленту ремня безопасности на область живота, где находится плод, или над животом!

В случае загрязнения лямок очищайте их мягким мыльным раствором. Гладить ленты утюгом не допускается. Ремень подлежит обязательной замене новым, если он подвергся критической нагрузке в дорожно-транспортном происшествии или имеет потертости, разрывы и другие повреждения.

Устройства преднатяжения срабатывают независимо от того, застегнут ремень безопасности в замке или нет.

Запрещается самовольное вмешательство в устройства натяжения и ограничителя нагрузки передних ремней безопасности. Все работы по ним должны выполняться только у дилера LADA специально обученным персоналом.

Запрещается застегивать ремни безопасности с отклонением от инструкций данного руководства (не размещайте диагональную часть ремня за спиной или спинкой сиденья, не размещайте нижнюю часть ремня под бедрами или подушкой сиденья и т.д.).

ПОДУШКИ БЕЗОПАСНОСТИ

Автомобиль комплектуется системой пассивной безопасности водителя, в которую входят фронтальная надувная подушка безопасности водителя и инерционные ремни безопасности, **в варианте исполнения** надувная подушка безопасности переднего пассажира, передние ремни безопасности с устройством предварительного натяжения и ограничителем нагрузки, боковые подушки безопасности водителя и переднего пассажира.

В случае фронтального удара эти устройства могут сработать как одновременно, так и отдельно друг от друга.

Принцип работы системы пассивной безопасности состоит в том, что при фронтальном столкновении, при условии, что зажигание включено, за очень короткий промежуток времени втягиваются передние ремни безопасности с устройством предварительного натяжения для надежной фиксации водителя и переднего пассажира (в зависимости от тяжести столкновения), и наполняются газом надувные подушки безопасности. После

удара подушки безопасности сдуваются, что может позволить свободно покинуть автомобиль. Ремни безопасности с устройством предварительного натяжения и ограничителем нагрузки, а также подушки безопасности уменьшают опасность травмирования верхней части тела и головы водителя, и переднего пассажира.

Подушки безопасности приводятся в действие пиротехнической системой, чем объясняется звук хлопка, а также выделение тепла и дыма при их срабатывании (что не означает начало пожара). При срабатывании подушек безопасности есть риск получения повреждений кожи или иные травмы.

Подушки безопасности маркируются надписью AIRBAG или SRS AIRBAG.

Система пассивной безопасности водителя и переднего пассажира, **в зависимости от варианта исполнения**, включает в себя:

- модуль надувной подушки безопасности водителя, смонтированный в рулевое колесо;
- модуль надувной подушки безопасности переднего пассажира, размещенный в панели приборов;
- модули боковых надувных

подушек безопасности водителя и переднего пассажира, размещенные в боковинах спинок передних сидений;

- выносные датчики;
 - инерционные ремни безопасности;
 - ремни безопасности водителя и переднего пассажира с устройством предварительного натяжения и ограничителем нагрузки;
 - соединитель с вращающимся устройством, установленный на вале рулевого управления (для соединения выключателя звукового сигнала и модуля надувной подушки безопасности водителя с бортовой цепью автомобиля);
 - блок управления и диагностики (установленный на туннеле пола кузова под консолью панели приборов);
 - сигнализатор диагностики удерживающей системы в комбинации приборов.
- При включении зажигания на несколько секунд загорается сигнализатор диагностики, расположенный в комбинации приборов. Если при включении зажигания сигнализатор диагностики не загорается или загорается при работающем двигателе, это свидетельствует

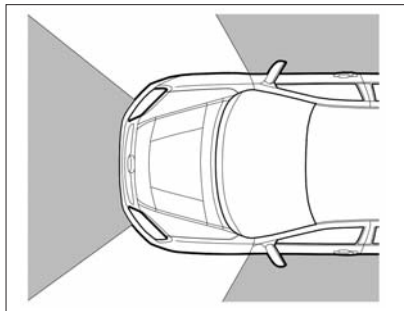


Рис. 17а. Зоны действия и срабатывания СНПБ (выделены цветом)

ет о неисправности в системе пассивной безопасности водителя и переднего пассажира. Не рекомендуется садить на это место пассажира и устанавливать детское сиденье. В этом случае, а также после ДТП необходимо обратиться к дилеру LADA.

Надувные подушки безопасности являются дополнительным средством защиты для пристегнутых ремнем безопасности водителя, переднего пассажира и срабатывают в зонах действия, показанных на рисунке 17а (выделены цветом): при столкновении определенной тяжести фронтальные



Рис. 17б. Примеры ситуаций со срабатыванием СНПБ

подушки при фронтальных ударах, боковые подушки при боковых ударах со стороны удара.

Однако могут также сработать и в других аварийных ситуациях, если автомобиль будет испытывать воздействия, аналогичные тем, которым он подвергается при фронтальном или боковом столкновении.

Примеры ситуаций со срабатыванием системы пассивной безопасности:

- столкновение с неподвижным недеформируемым препятствием: подушка может сработать при небольшой скорости движения;

- столкновение с подвижным деформируемым препятствием (например, с другим автомобилем): подушка срабатывает только при повышенной скорости движения автомобиля и в зоне действия и срабатывания;

- в случае достаточного по силе удара, воздействующего на автомобиль спереди, некоторые примеры показаны на рисунке 17б.

Удерживающая система не срабатывает при:

- выключенном зажигании;
- недостаточной тяжести фронтальных или боковых столкновений;
- опрокидывании автомобиля;
- ударах в автомобиль в случаях, когда она не может способствовать повышению безопасности.

Степень повреждения кузова автомобиля при столкновении (или отсутствие серьезных повреждений) не всегда является показателем нормальной или ненормальной работы системы пассивной безопасности.

При раскрытии подушки безопасности опасность ограничения видимости для водителя практически отсутствует, так как она наполняется и сдувается за короткий промежуток времени.

Подушка безопасности обеспечивает оптимальную защиту при правильной установке положения сиденья, спинки сиденья и подголовника. Вся спина должна опираться на спинку сиденья, а сиденье должно быть отодвинуто назад настолько, насколько это практически возможно и удобно водителю, чтобы не терять возможности контроля над управлением автомобилем. Сиденье переднего пассажира максимально отодвинуть назад и отрегулировать спинку в вертикальном положении так, чтобы не испытывать неудобство и дискомфорт. Неправильная посадка в случае раскрытия подушек безопасности может привести к серьезной травме или гибели. Для подушки безопасности необходимо пространство при наполнении ее газом.

Система пассивной безопасности водителя и переднего пассажира является автономным устройством разового использования. После срабатывания блок управления, модули надувных подушек безопасности и ремни безопасности с устройством предварительного натяжения подлежат обязательной замене у дилера LADA.

ВНИМАНИЕ!

1. Надувная подушка безопасности не заменяет ремень безопасности, она только дополняет его действие, поэтому всегда пристегивайтесь ремнями безопасности. Кто не пользуется ремнями безопасности, рискует получить в момент ДТП существенно более тяжелые травмы или даже быть выброшенным из автомобиля. Ремень способствует тому, что при ДТП вы примете наиболее безопасное сидячее положение, при котором подушка безопасности может обеспечить наибольшую эффективность защиты.

2. Никогда не крепите никакие предметы на рулевом колесе и панели приборов, поскольку при раскрытии подушек безопасности они могут привести к травмам. Такая же опасность существует и в тех случаях, когда водитель или пассажир курит трубку или использует мобильный телефон во время езды.

3. Управляя автомобилем, не кладите предплечья/ладони на место, в котором смонтирована подушка безопасности.

4. При движении пассажир на переднем сиденье не должен опираться на панель приборов и держать на руках какие-либо предметы, которые могут причинить травмы при ДТП. Также не должен класть ноги на панель приборов или на сиденье, т.к. это может привести к серьезным травмам при ДТП. Пассажиру рекомендуется постоянно следить за тем, чтобы все части его тела (колени, руки, голова и т.д.) располагались на достаточном удалении от панели приборов и боковых частей кузова.

5. Запрещено устанавливать детское сиденье против направления движения на сиденье переднего пассажира.

6. Сигнализатор диагностики должен включаться на 3-4 секунды после включения зажигания и выключиться. Последующее включение сигнализатора диагностики в процессе эксплуатации автомобиля означает, что в системе пассивной безопасности обнаружена неисправность и ее срабатывание при фронтальном или боковом столкновении не гарантировано.

7. Запрещается самовольное вмешательство в удерживающую систему. Все работы по ней должны выполняться только у дилера LADA специально обученным персоналом.

8. Сразу после срабатывания подушек безопасности некоторые элементы системы могут иметь высокую температуру. Во избежание ожогов не прикасайтесь к горячим деталям.

9. Поверхности кожи, на которых появляются признаки раздражения, следует тщательно промыть мыльным раствором. При раздражении глаз необходимо промыть их чистой водой. При длительных беспокойствах следует обратиться к врачу.

Предупреждение

Боковая подушка безопасности является дополнительным средством защиты водителя и переднего пассажира пристегнутыми ремнями безопасности при боковом столкновении!

Между внешней боковой поверхностью передних сидений и обивкой двери не должны располагаться посторонние предметы!

Запрещается использование чехлов на сиденьях с боковыми подушками безопасности водителя и переднего пассажира!

Запрещается вешать или крепить посторонние предметы на поручнях.

Во избежание непроизвольного срабатывания боковых подушек безопасности не допускайте ударов по центральным стойкам в зоне установки боковых датчиков удара при включенном зажигании.

УСТАНОВКА ДЕТСКИХ УДЕРЖИВАЮЩИХ УСТРОЙСТВ

На Вашем автомобиле для крепления детских удерживающих устройств используются штатные ремни безопасности для взрослых пассажиров.

Безопасное размещение детей в автомобиле возможно только при использовании детских удерживающих устройств, соответствующих требованиям Европейского стандарта ECE R 44.

При выборе детской удерживающей системы необходимо руководствоваться информацией,

приведенной в таблице 1 «Схема установки детских удерживающих устройств».

Установка и эксплуатация детского удерживающего устройства должны осуществляться в соответствии с инструкцией изготовителя детского удерживающего устройства.

Предупреждение

1. ВО ВСЕХ СЛУЧАЯХ ЗАПРЕЩАЕТСЯ использовать обращенное назад детское удерживающее устройство (в котором ребенок сидит лицом против хода движения) на переднем правом сиденье, защищенном **ФУНКЦИОНИРУЮЩЕЙ ПОДУШКОЙ БЕЗОПАСНОСТИ**, установленной перед этим сиденьем. Это может привести к **НАНЕСЕНИЮ РЕБЕНКУ СЕРЬЕЗНЫХ ТЕЛЕСНЫХ ПОВРЕЖДЕНИЙ** или **ЛЕТАЛЬНОМУ ИСХОДУ**.

2. Запрещается держать ребенка на коленях во время движения автомобиля.

3. Наиболее безопасно перевозить детей в возрасте до 12 лет на заднем сиденье с использованием детских удерживающих устройств, соответствующих возрасту и весу ребенка.

Таблица 1

Схема установки детских удерживающих устройств

Весовая категория ребенка	Тип детского сиденья	Сиденья на автомобиле			
		сиденье переднего пассажира		задние сиденья пассажиров	
		без подушки безопасности	с подушкой безопасности	боковые	среднее
Категория «0» < 10 кг (примерно 0–6 месяцев)	Поперечная люлька	X	X	U	X
Категория «0+» < 13 кг (примерно 6–18 месяцев)	Сиденье, устанавливаемое против направления движения	U	X	U	U
Категория «1» 9–18 кг (примерно 9 месяцев – 3,5 года)	Сиденье, устанавливаемое против направления движения	U	X	U	U
	Сиденье, устанавливаемое по направлению движения	UF	UF	UF	UF
Категория «2» 15–25 кг (примерно 3,5..6 лет)	Сиденье, устанавливаемое по направлению движения	UF	UF	UF	UF
Категория «3» 22–36 кг (примерно 6...12 лет)	Сиденье, устанавливаемое по направлению движения	UF	UF	UF	UF

U – место пригодно для установки «универсального» детского удерживающего устройства, устанавливаемого против направления движения и официально утвержденного для этой весовой категории.

UF – место пригодно для «универсального» детского удерживающего устройства, устанавливаемого по направлению движения и официально утвержденного для этой весовой категории.

X – место не пригодно для установки детского удерживающего устройства.

4. Перед установкой детского удерживающего устройства на место заднего среднего пассажира ремень заднего среднего пассажира должен находиться в положении, при котором нижний язычок вставлен в мини-замок, далее руководствоваться

с рекомендациями производителя детского удерживающего устройства.

Установка детских удерживающих устройств ISOFIX

В варианном исполнении

Ваш автомобиль оборудован системами крепления ISOFIX, расположенными на задних сиденьях, которые позволяют установить детские удерживающие устройства с креплениями ISOFIX, соответствующие требованиям Европейского стандарта ECE R 44 (для детей массой не более 18 кг).

В систему крепления ISOFIX входят два нижних кронштейна ISOFIX и кронштейн для верхнего страховочного ремня ISOFIX.

Нижние кронштейны ISOFIX, к которым присоединяются соответствующие фиксаторы детского удерживающего устройства ISOFIX, расположены у основания спинки заднего сиденья. Места их расположения отмечены на спинке круглой пиктограммой . Перед подсоединением фиксаторов детского удерживающего устройства ISOFIX необходимо освободить зону расположения нижних кронштейнов ISOFIX, разместив замки задних ремней безопасности по линии стыка подушки и спинки заднего сиденья.

Схема установки детских удерживающих устройств ISOFIX

Весовая категория ребенка	Размерный класс ISOFIX	Положения систем крепления ISOFIX на автомобиле	
		правое место заднего сиденья	левое место заднего сиденья
Категория «0» < 10 кг (примерно 0–6 месяцев)	F (Поперечная люлька)	X	X
	G (Поперечная люлька)	X	X
	E (Сиденье, устанавливаемое против направления движения)	IL(1)	IL(1)
Категория «0+» < 13 кг (примерно 6–18 месяцев)	E (Сиденье, устанавливаемое против направления движения)	IL(1)	IL(1)
	D (Сиденье, устанавливаемое против направления движения)	X	X
	C (Сиденье, устанавливаемое против направления движения)	X	X
Категория «1» > 9–18 кг (примерно 9 месяцев – 3,5 года)	D (Сиденье, устанавливаемое против направления движения)	X	X
	C (Сиденье, устанавливаемое против направления движения)	X	X
	B (Сиденье, устанавливаемое по направлению движения)	IUF	IUF
	B1 (Сиденье, устанавливаемое по направлению движения)	IUF	IUF
	A (Сиденье, устанавливаемое по направлению движения)	IUF	IUF

IUF – место пригодно для установки «универсального» детского удерживающего устройства ISOFIX данного размерного класса.

X – место не пригодно для установки детского удерживающего устройства ISOFIX.

IL – место пригодно для установки «полууниверсального» детского удерживающего устройства ISOFIX данного размерного класса.

1 – на дату публикации рекомендуемым детским удерживающим устройством данного размерного класса ISOFIX является детское сиденье «Britax Romer Baby Safe».

Кронштейн для верхнего страховочного ремня ISOFIX расположен на спинке заднего сиденья позади соответствующего посадочного места. После закрепления верхнего страховочного троса ISOFIX отрегулируйте его натяжение в соответствии с инструкцией изготовителя детского удерживающего устройства ISOFIX.

При выборе детской удерживающей системы ISOFIX необходимо руководствоваться информацией, приведенной в таблице 1а «Схема установки детских удерживающих устройств ISOFIX». Детское удерживающее устройство ISOFIX может устанавливаться в Вашем автомобиле только в том случае, если оно соответствует требованиям Европейского стандарта ECE R 44.

Предупреждение

Следите за тем, чтобы во время установки детского удерживающего устройства ISOFIX фиксаторы, встроенные в детское удерживающее устройство ISOFIX, не повредили ленту ремней безопасности заднего сиденья.

Эксплуатация детского удерживающего устройства ISOFIX должна осуществляться в соответствии с инструкцией изготовителя детского удерживающего устройства ISOFIX.

ОБОРУДОВАНИЕ САЛОНА

Наружные зеркала

Наружные зеркала регулируются рукояткой **1** (рис. 18). Перед началом движения необходимо обеспечить оптимальный задний обзор.

В варианном исполнении рукоятка **1** отсутствует и наружные зеркала регулируются переключателем **1** (см. рис. 6б) в модуле двери водителя (см. подраздел «Модуль двери водителя»).

В варианном исполнении при включении обогрева заднего стекла также включается и обогрев наружных зеркал.

Внутреннее зеркало

Внутреннее зеркало заднего вида регулируется поворотом вокруг шарнирной головки. При ослеплении светом фар движущегося сзади транспорта установите зеркало в противоослепляющее положение нажатием на рычажок **1** (рис. 19).

В варианном исполнении устанавливается внутреннее зер-

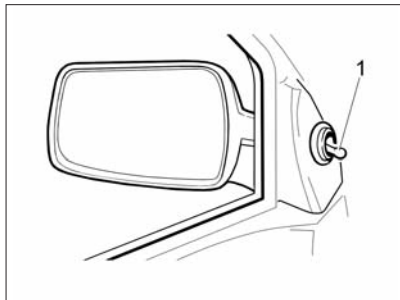




Рис. 18. Наружное зеркало

кало без рычажка **1**, с покрытием, обеспечивающим противоослепляющий эффект.

Плафон освещения салона

Режим работы плафона освещения салона (рис. 20а) зависит от положения переключателя **1**.

 – плафон включен и горит в постоянном режиме до момента его отключения. В среднем положении переключателя **1** плафон выключается.

 – плафон освещения салона включается при открывании двери водителя и выключается при ее закрывании.

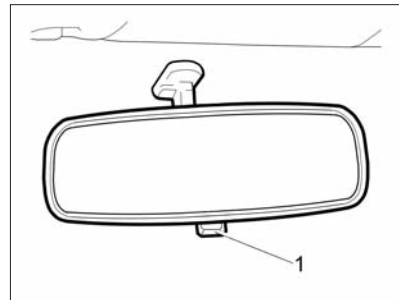




Рис. 19. Внутреннее зеркало

В варианном исполнении:

 – плафон включен и горит в постоянном режиме до момента его отключения. В среднем положении переключателя **1** плафон выключается.

 – плафон работает по следующему алгоритму:

При включенном зажигании плафон освещения салона плавно включается при открывании двери водителя (любой из пассажирских дверей – **в варианном исполнении**) и плавно выключается при закрывании двери водителя (всех дверей – **в варианном исполнении**).

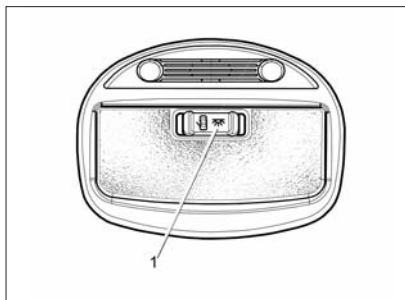


Рис. 20а. Плафон освещения салона

При выключении зажигания плафон включается и плавно гаснет через **15 секунд***, если дверь водителя (ни одна из дверей – **в варианном исполнении**) не открывалась.

При выключенном зажигании плафон освещения салона горит, если открыта дверь водителя (любая из дверей – **в варианном исполнении**). После закрывания двери водителя (всех дверей – **в варианном исполнении**) плафон:

– продолжает гореть в течение **25 секунд** (задержка выключения**), затем плавно гаснет;

* Функцию можно отключить у дилера LADA.

** Программируется от 0 до 60 секунд при помощи спецоборудования у дилера LADA.

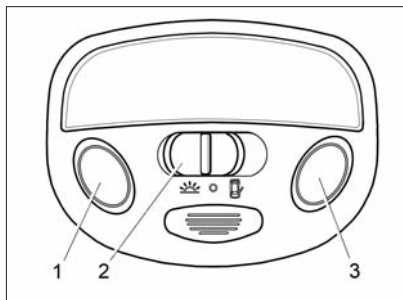


Рис. 20б. Блок освещения салона


– плавно гаснет при включении зажигания;

– плавно гаснет при включении режима охраны (**в варианном исполнении**).


В варианном исполнении вместо плафона устанавливается блок освещения салона (рис. 20б), который включает в себя секции индивидуального освещения мест водителя и переднего пассажира и секцию общего освещения салона. Левая и правая секции индивидуального освещения включаются/выключаются нажатием на ле-

вую **1** или правую **3** кнопки соответственно.

Режим работы блока освещения салона зависит от положения переключателя **2**.

 – плафон включен и горит в постоянном режиме до момента его отключения.

0 – секция общего освещения выключена.

 – плафон работает по алгоритму, описанному выше.

В варианном исполнении автомобили имеют функцию энергосбережения для устройств внутреннего освещения (плафоны освещения салона, вещевого бокового ящика и багажного отделения), которая отключает питание этих устройств примерно через **10 минут** после выключения зажигания.

Освещение салона

В варианном исполнении устанавливается блок освещения салона с функцией «ЭРА-ГЛОНАСС» (рис. 20в).

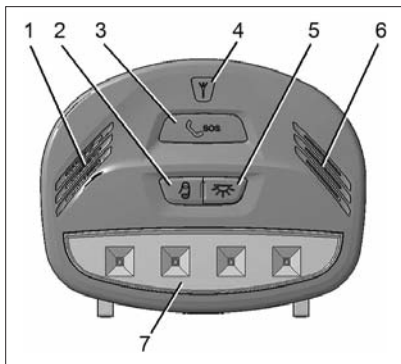


Рис. 20в. Блок освещения салона (в варианном исполнении)

1 – зона расположения микрофона системы вызова экстренных оперативных служб;

2 – клавиша включения секции общего освещения салона в режим «включено при открытой двери»;

3 – клавиша экстренного вызова системы вызова экстренных оперативных служб;

4 – индикатор состояния системы вызова экстренных оперативных служб;

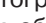


5 – клавиша включения секции общего освещения салона в режим «включено»;

6 – зона расположения громкоговорителя системы вызова экстренных оперативных служб;

7 – секция общего освещения.


Общее освещение

Блок освещения салона выполняет функции общего освещения салона, освещение места водителя и места переднего пассажира, а также функции связи с оператором системы «ЭРА-ГЛОНАСС».

При нажатии на клавишу **5** с пиктограммой  включается режим общего освещения. При нажатии на клавишу **2** с пиктограммой  включается режим «включено при открытой двери». В случае нажатия обеих клавиш приоритет имеет клавиша с пиктограммой .


Переключатели режимов общего освещения кнопочного типа с фиксированным положением «включено».

Сигнализаторы и индикаторы в составе блока освещения салона

 – индикатор **4** состояния системы вызова экстренных оперативных служб красного цвета. Загорается на 5 секунд при каждом включении зажигания, а затем гаснет. Также индикатор загорается в случае наличия неисправности в системе вызова экстренных оперативных служб.

Система вызова экстренных оперативных служб

На Ваш автомобиль установлена система вызова экстренных оперативных служб (далее СВЭОС), предназначенная для автоматического (при аварии) и ручного вызова оператора системы «ЭРА-ГЛОНАСС». Микрофон и громкоговоритель используются для связи с оператором системы «ЭРА-ГЛОНАСС».

« SOS» – клавиша **3** вызова оператора системы «ЭРА-ГЛОНАСС» расположена в блоке освещения салона. Переключатель кнопочного типа с нефиксированным положением «включено».

Время нажатия клавиши для инициализации экстренного вызова – 2 секунды.

В режиме ожидания (при включенном зажигании) СВЭОС осуществляет проведение самодиагностики, прием сигналов навигационных спутниковых систем ГЛОНАСС и GPS, постоянное вычисление времени, скорости, направления движения и координат местонахождения автомобиля.

Автоматический экстренный вызов

При дорожно-транспортном происшествии (ДТП), если сработали надувные подушки безопасности или произошёл переворот автомобиля, СВЭОС формирует минимальный набор данных, содержащий информацию о координатах и параметрах движения автомобиля в момент наступления ДТП, времени наступления ДТП, VIN-код автомобиля и другую информацию, необходимую для экстренного реагирования, и передает его оператору системы «ЭРА-ГЛОНАСС». После передачи минимального набора данных производится дозвон оператору

для осуществления голосовой связи. Во время осуществления дозвона оператору подсветка клавиши **3** « SOS» мигает красным цветом. При передаче минимального набора данных и во время голосовой связи с оператором подсветка клавиши **3** « SOS» непрерывно горит красным цветом. При осуществлении голосовой связи СВЭОС отключает звуковоспроизведение штатного (или дополнительно установленного) радиоприемника (мультимедийной системы, магнитолы) если до момента осуществления экстренного вызова производилось звуковоспроизведение.

СВЭОС производит автоматический экстренный вызов только при включенном зажигании.

*Ручной экстренный вызов (клавиша **3** « SOS»)*


Ручной вызов можно осуществлять только при включенном зажигании. Для осуществления экстренного вызова вручную нажмите клавишу **3** « SOS» на блоке освещения салона и удерживайте в нажатом состоянии не менее 2 секунд.

Алгоритм работы СВЭОС при ручном экстренном вызове аналогичен описанному выше алгоритму при автоматическом экстренном вызове.

Если во время осуществления дозвона (пока подсветка клавиши **3** « SOS» мигает красным цветом), инициированного нажатием клавиши **3** « SOS», повторно нажать клавишу **3** « SOS» и удерживать не менее 2 секунд, то экстренный вызов будет отменен (подсветка клавиши **3** « SOS» красным цветом будет выключена).

Режим «Выключена»

В данном режиме СВЭОС находится если не производится экстренный вызов и если зажигание выключено.

В режиме «Выключена» отсутствует подсветка клавиши **3** « SOS», а также не горит индикатор **4** состояния системы . В режиме «Выключена» СВЭОС не реагирует на нажатие клавиши **3** « SOS». Выход СВЭОС из режима «Выключена» производится при включении зажигания.

Режим тестирования

Режим тестирования предназначен для проверки работоспособности компонентов СВЭОС. В режиме тестирования проверяется работоспособность индикатора состояния СВЭОС, микрофона и громкоговорителя в блоке освещения салона, резервной батареи и других внутренних компонентов СВЭОС.

При желании Вы можете самостоятельно проверить работоспособность СВЭОС путем запуска режима тестирования.

Для запуска режима тестирования необходимо:

- убедиться, что двигатель заглушен;

- перевести ключ в замке зажигания (33) в положение «Зажигание включено» и подождать 1 минуту;

- из положения «Зажигание включено» произвести 6-кратное переключение 33 между положениями «Зажигание включено» и «Зажигание выключено» по описанному ниже алгоритму в течение не более 5 секунд:

№	Исходное положение 33	Выполняемое действие	Конечное положение 33
1	Зажигание включено	Выключение зажигания	Зажигание выключено
2	Зажигание выключено	Включение зажигания (1)	Зажигание включено
3	Зажигание включено	Выключение зажигания	Зажигание выключено
4	Зажигание выключено	Включение зажигания (2)	Зажигание включено
5	Зажигание включено	Выключение зажигания	Зажигание выключено
6	Зажигание выключено	Включение зажигания (3)	Зажигание включено

После 3-го включения зажигания (переключение 33 № 6) СВЭОС переходит в режим тестирования если двигатель не запущался во время выполнения процедуры входа.

При этом будет воспроизведена звуковая подсказка «Запущена процедура тестирования».

В ходе проведения тестирования будет производиться проверка работоспособности микрофона и громкоговорителя.

После воспроизведения звуковой подсказки «Произнесите контрольную фразу», Вам будет не-

обходимо произнести любую фразу длительностью не более 5 секунд. Сразу после этого будет воспроизведена звуковая подсказка «Воспроизведение контрольной фразы» и затем будет воспроизводиться произнесенная Вами фраза. Затем будет воспроизведена звуковая подсказка «Введите результат проверки». Если тестирование микрофона и громкоговорителя прошло успешно, то необходимо произвести 2-кратное переключение 33 по описанному ниже алгоритму в течение не более 3 секунд:

Если же во время тестирования

№	Исходное положение 33	Выполняемое действие	Конечное положение 33
1	Зажигание включено	Выключение зажигания	Зажигание выключено
2	Зажигание выключено	Включение зажигания	Зажигание включено

микрофона и громкоговорителя произошли какие-либо ошибки (не воспроизвелась произнесенная фраза, воспроизвелась слишком тихо или с искажениями и т.п.), то после воспроизведения звуковой подсказки «Введите результат проверки» никаких переключений 33 делать не нужно в течение 7 секунд.

Если в конце проведения процедуры тестирования были обнаружены какие-либо ошибки, следует обратиться к дилеру LADA для устранения неисправности.

ВНИМАНИЕ!

При обнаружении неисправности в работе СВЭОС настоятельно рекомендуем сразу обратиться к дилеру LADA для выявления и устранения неисправности!

При эксплуатации автомобиля с наличием неисправности в СВЭОС не гарантируется ее срабатывание в случае ДТП!

Резервная батарея

В составе блока управления СВЭОС находится резервная батарея, необходимая для обеспечения работоспособности СВЭОС в случае повреждения аккумуляторной батареи автомобиля при ДТП.

При включенном зажигании производится контроль уровня заряда резервной батареи, а также ее подзаряд при необходимости.

Срок службы резервной батареи – 3 года.

Замена резервной батареи производится только у дилера LADA.

При обнаружении неисправностей СВЭОС следует обратиться к дилеру LADA для устранения неисправности.

Индикатор 4 состояния системы

При включении зажигания индикатор 4 состояния системы загорается красным цветом на 5 секунд, затем гаснет. Также

индикатор загорается красным цветом при обнаружении каких-либо ошибок в функционировании СВЭОС.

После включения зажигания производится инициализация внутренних модулей СВЭОС и производится их самодиагностика. Этот процесс занимает не более 1 минуты. Пока производится инициализация и самодиагностика, индикатор 4 состояния системы не горит, даже если ранее были обнаружены ошибки. Поэтому для определения наличия ошибок после включения зажигания необходимо подождать 1 минуту. В таблице ниже описаны режимы работы сигнализатора:

Характер неисправности	Режим работы СВЭОС	Цвет подсветки клавиши 3 « SOS » (белый/красный)	Состояние Индикатора 4
Все исправно	Инициализация (при включении зажигания)	Белый	Горит 5 сек.
	Режим ожидания	Белый	Не горит
	Дозвон	Красный, мигает	
	Голосовая связь	Красный, горит	
Неисправность компонентов СВЭОС	Режим ожидания	Белый	Горит
	Дозвон	Красный, мигает	
	Голосовая связь	Красный, горит	

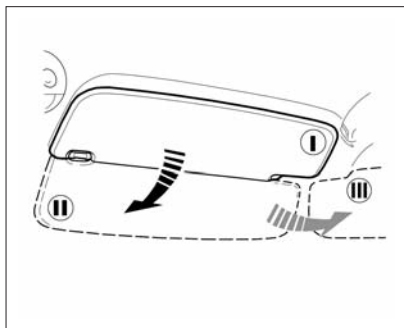


Рис. 21. Противосолнечный козырек

Противосолнечные козырьки

Противосолнечные козырьки в зависимости от направления лучей солнца можно установить из положения I (рис. 21) в положения II или III. **В варианном исполнении** противосолнечный козырек пассажира имеет косметическое зеркало с внутренней стороны.

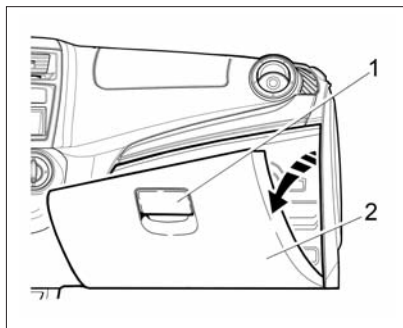


Рис. 22а. Боковой вещевого ящик

Вещевые ящики

Чтобы открыть крышку бокового вещевого ящика, необходимо потянуть на себя клавишу 2 (рис. 22а) замка и затем открыть крышку 1. При открытой крышке внутренняя часть вещевого ящика освещается фонарем, если включено зажигание.

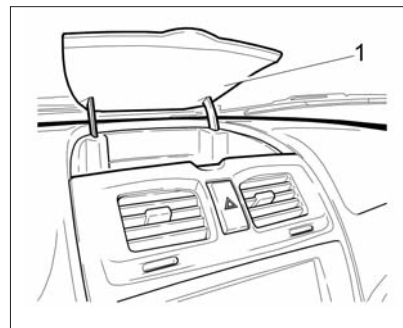


Рис. 22б. Центральный вещевого ящик

Чтобы открыть крышку центрального вещевого ящика (рис. 22б), необходимо потянуть вверх крышку 1, взявшись за специальный выступ.

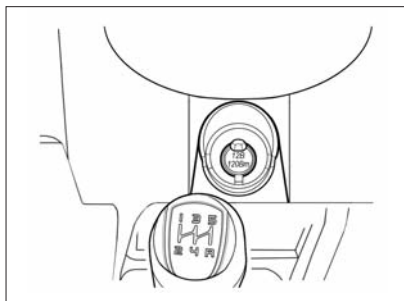


Рис. 23а. Патрон для подключения дополнительного электрооборудования (в варианном исполнении)

Патрон для подключения дополнительного электрооборудования

В варианном исполнении на автомобиле устанавливается патрон для подключения дополнительного электрооборудования (рис. 23а), который используется для подключения только 12-вольтовых электрических приборов мощностью не более 120 Вт.

В варианном исполнении вместо патрона для подключения дополнительного электрооборудования на автомобиле устанавливается прикуриватель (рис. 23б).

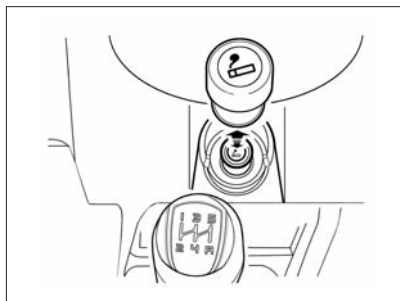


Рис. 23б. Прикуриватель (в варианном исполнении)

Для использования прикуривателя нажмите на кнопку патрона до его фиксированного положения. Примерно через 20 секунд патрон автоматически возвращается в исходное положение, готовый к применению.

ВНИМАНИЕ!

1. Не удерживайте принудительно прикуриватель в нажатом положении, это может привести к его перегреву и перегоранию спирали. При этом срабатывает биметаллический предохранитель прикуривателя, что приведет к перегоранию

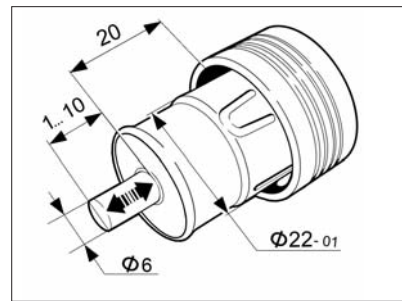


Рис. 23в. Вилка электрического прибора для использования в патроне прикуривателя

плавкого предохранителя в монтажном блоке автомобиля.

2. Не допускается чистка спирали подвижной части прикуривателя металлическими предметами, это может привести к ее повреждению.

3. При замене необходимо использовать только типы прикуривателей, которые рекомендованы для данного автомобиля и только тех производителей, которые имеют заключение ПАО «АВТОВАЗ».

4. Патрон для подключения дополнительного электрооборудования (или патрон прикури-

вателя, в зависимости от комплектации) может быть дополнительно использован для подключения только 12-вольтовых электрических приборов мощностью не более 120 Вт. Перегрузка патрона может привести к короткому замыканию. Не используйте более одного электрического прибора. Если вилка (разъем) электрического прибора слишком свободно или слишком плотно размещается в патроне прикуривателя, это может привести к плохому контакту или приведет к застреванию вилки (разъема). Используйте электрические приборы только с соответствующими вилками (разъемами), которые указаны на рисунке 23в.

5. Не оставляйте подключенные к патрону электроприборы, если водитель и пассажиры покидают салон автомобиля или автомобиль ставится на длительную стоянку (хранение).

Предупреждение

Не следует касаться руками нагревательного элемента прикуривателя, это может привести к ожогу или к повреждению нагревательного элемента.

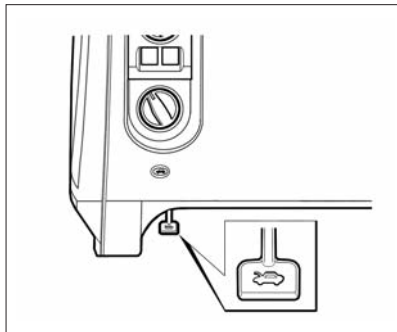



Рис. 24. Рукоятка открывания капота

КАПОТ

Для доступа в моторный отсек поднимите на себя рукоятку  (рис. 24), расположенную с левой стороны панели приборов, приподнимите капот и через образовавшуюся щель отожмите вправо лапку предохранительного крючка (рис. 25). Поднимите капот и установите упор 1 (рис. 26) в специальное гнездо капота, как показано на рисунке. Для удобства фиксации при этом не рекомендуется чрезмерно отводить капот (более 10 сантиметров) от верхнего конца выставленного упора 1.

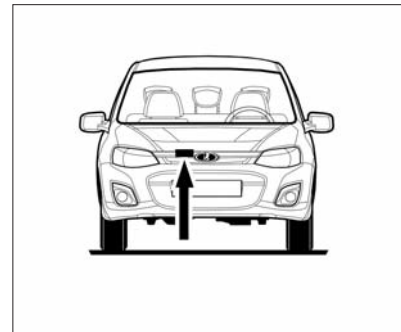


Рис. 25. Лапка предохранительного крючка

Свободное закрывание капота производите с высоты не более 25 сантиметров между краем капота и верхней поперечины рамки радиатора. При закрывании капота проверьте надежность срабатывания замка: в момент запираания должен быть слышен характерный щелчок.

ВНИМАНИЕ!

При остановке двигателя из подкапотного пространства могут быть слышны щелчки и потрескивание деталей системы выпуска отработавших газов, что не является неисправностью.

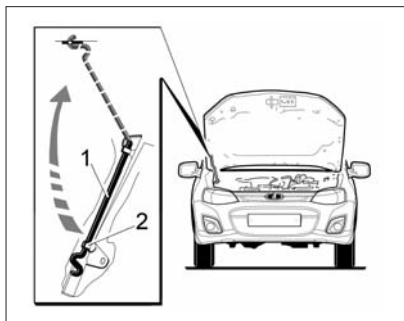


Рис. 26. Открывание капота

Предупреждение

Капот является источником повышенной травмоопасности. Поэтому при закрывании будьте предельно внимательны, особенно если рядом находятся дети.

ВНИМАНИЕ!

Перед закрыванием капота убедитесь, что упор 1 установлен в парковое положение и зафиксирован в держателе 2.

Во избежание повреждений не включайте очиститель ветрового стекла при открытом капоте.

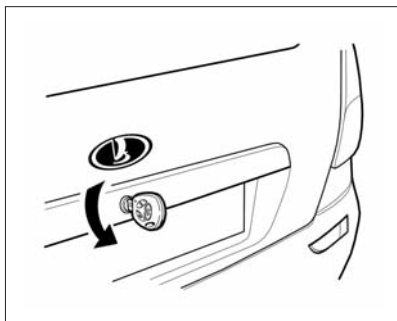



Рис. 27. Открывание двери задка

Перед закрытием капота, во избежание деформации металла и образования скола краски, убедитесь в надежной фиксации держателя.

ДВЕРЬ ЗАДКА

Дверь задка открывается поворотом ключа в замке по часовой стрелке (рис. 27). **В варианном исполнении** дверь задка открывается при помощи кнопки  в пульте дистанционного управления или из салона выключателем,

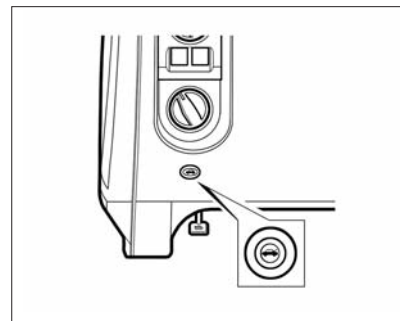


Рис. 28. Выключатель привода двери задка (в варианном исполнении)

расположенным с левой стороны панели приборов (рис. 28). Для корректной работы системы «кнопка-замок» в комплектации «норма» длительность нажатия кнопки открывания двери задка из салона должна быть не менее 1-2 секунд. Для комплектации «Стандарт» функция не используется.

При открытой двери задка и включенном наружном освещении багажное отделение освещается плафоном. **В варианном исполнении** багажное отделение освещается плафоном при открытой двери задка без включения

наружного освещения. При длительном (более 10 минут) нахождении двери задка в открытом состоянии плафон автоматически выключается.

В варианном исполнении в багажном отделении устанавливается багажная сетка. При ее использовании воспользуйтесь следующими рекомендациями:

- не допускайте контакта сетки с острыми или режущими кромками закрепляемого груза в багажнике;
- не допускайте перетягивание сетки свыше ее допустимых упругих свойств;
- не допускайте воздействие на сетку агрессивных средств;
- не допускайте эксплуатацию сетки не по назначению.

Предупреждение

Дверь задка является источником повышенной травмоопасности. Поэтому при закрытии будьте предельно внимательны, особенно если рядом находятся дети.

ВНИМАНИЕ!

Не используйте ключ как ручку для открывания и закрытия двери задка, это может привести к поломке ключа.

ПРОБКА ТОПЛИВНОГО БАКА

Для доступа к пробке **1** (рис. 29) топливного бака откройте крышку **3**, которая находится с правой стороны автомобиля. Пробка открывается поворотом против часовой стрелки. Заворачивать пробку следует по часовой стрелке до появления характерных щелчков.

Предупреждение

При открывании пробки топливного бака возможен выброс капель топлива, открывайте медленно!

Гибкий поводок **2** исключает возможность потерять пробку при заправке автомобиля и не позволяет закрыть крышку, если пробка не завернута в горловину топливного бака. Во избежание попадания грязи в топливный бак после отворачивания располагайте пробку так, чтобы ее внутренняя часть не касалась грязной поверхности кузова автомобиля.

Предупреждение

Бензин, а также его пары ядовиты и огнеопасны! Соблюдайте меры предосторожности и правила пожарной безопасности! Избегайте попадания бен-

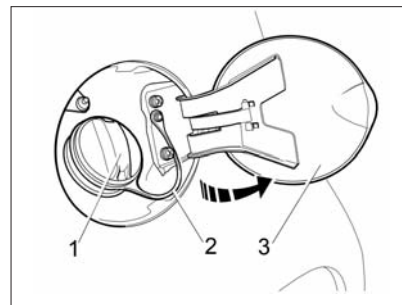


Рис. 29. Пробка топливного бака

зина на кожу и одежду, а паров бензина – в дыхательные пути. При заправке автомобиля избегайте попадания бензина на лакокрасочное покрытие и резинотехнические изделия.

Не допускается дозаправка топливного бака автомобиля после автоматического выключения заправочного крана или после появления бензина в заливочной горловине топливного бака при заправке краном, не оборудованном системой автоматического отключения. Несоблюдение этой рекомендации может привести к выливаю излишков бензина из топливного бака при стоянке автомобиля.

II. ОРГАНЫ УПРАВЛЕНИЯ И ПРИБОРЫ

ПАНЕЛЬ ПРИБОРОВ

Панель приборов показана на рисунках 30а и 30б и зависит от варианта исполнения Вашего автомобиля.

1 – **модуль управления светотехникой** (см. раздел «Модуль управления светотехникой и корректор света фар»).

2 – **переключатель световой сигнализации** (см. раздел «Переключатель световой сигнализации»).

3 – **модуль надувной подушки безопасности водителя (НПБВ)** включает в себя интегрированную систему звукового сигнала типа «Кастаньет».

ВНИМАНИЕ!

1. Активация звукового сигнала осуществляется путем нажатия на крышку модуля в верхней части, в зоне, обозначенной штрихпунктирной линией (рис. 30а и 30б).

2. Запрещается активировать звуковой сигнал ударом по крышке модуля!

3. Во избежание разрыва крышки модуля НПБВ не пытаться активировать звуковой сигнал ниже рекомендованной зоны, выделенной штрихпунктирной линией (рис. 30а и 30б). **Принятые меры по корректному обращению со звуковым сигналом продлят срок службы модуля НПБВ и надолго сохранят его товарный вид. В случае неприятия Вами рекомендаций по корректной активации звукового сигнала изготовитель не несет ответственности за дальнейшее состояние и эксплуатационные характеристики модуля НПБВ Вашего автомобиля.**

4 – **комбинация приборов** (см. раздел «Комбинация приборов»).

5 – **переключатель стеклоочистителей** (см. раздел «Переключатель стеклоочистителей»).

6 – **выключатель зажигания** (см. раздел «Выключатель зажигания»).

7 – **выключатель аварийной сигнализации**. Для включения аварийной световой сигнализации нажмите на клавишу выключателя, для выключения повторно нажмите на клавишу выключателя.

При включении аварийной световой сигнализации работают все указатели поворотов. Аварийная световая сигнализация оповещает, что на данный момент транспортное средство представляет опасность для других участников движения. Аварийная световая сигнализация работает при любых положениях ключа в выключателе зажигания.

8 – **выключатель обогрева заднего стекла**. Обогреватель заднего стекла работает только при установке ключа в выключателе зажигания в положение I. Для включения обогрева нажмите на клавишу выключателя, для выключения обогрева повторно нажмите на клавишу выключателя.

В случае поворота ключа в выключателе зажигания в положение 0 при включенном обогревателе – функция обогрева отключается. При повторном пуске двига-

теля – функция обогрева восстанавливается без дополнительного нажатия на клавишу выключателя.

Контрольный световой индикатор, расположенный на клавише выключателя, будет светиться желтым светом в течение всего времени работы обогревателя.

В варианте исполнения при включении обогрева заднего стекла также включается и обогрев наружных зеркал.

В варианте исполнения обогреватель заднего стекла и обогреватели электростеклоочистителей включаются только при запущенном двигателе.

ВНИМАНИЕ!

1. Во избежание разрядки аккумуляторной батареи не допускайте включения обогревателя заднего стекла на более длительный промежуток времени, чем это необходимо.

2. При очистке внутренней поверхности заднего стекла запрещается пользоваться острыми предметами, а также чистящими средствами, содержащими абразивные материалы,

т.к. они могут повредить проводники, нанесенные на стекло.

9 – блок управления системой вентиляции и отопления либо блок управления климатической системой (в варианте исполнения) (см. раздел «Управление системой вентиляции и отопления салона»).

10 – крышка бокового вещевого ящика.

11 – корректор ближнего света фар (см. раздел «Модуль управления светотехникой и корректор света фар»).

12 – выключатель привода замка багажника (в варианте исполнения) (см. раздел «Дверь задка»). Для комплектации «Стандарт» функция не используется.

13 – рычаг привода замка капота (см. раздел «Капот»).

14 – педаль сцепления (в исполнении автомобиля с механической коробкой передач).

15 – рукоятка регулировки рулевой колонки (в варианте исполнения) (см. раздел «Регулировка положения рулевого колеса»).

16 – педаль тормоза.

17 – педаль акселератора.

18 – рычаг переключения передач. Помимо механической коробки передач на автомобиль **в варианте исполнения** устанавливается автоматическая коробка передач. Подробную информацию об управлении рычагом переключения коробки передач смотрите в разделах «Рычаг переключения передач в механической коробке передач» и «Рычаг переключения передач в автоматической коробке передач».

19 – рычаг стояночного тормоза. Перемещением рычага вверх приводятся в действие колодки тормозов задних колес. Для возвращения рычага в исходное положение нажмите на кнопку в торце рукоятки и, удерживая ее, опустите рычаг.

ВНИМАНИЕ!

Во избежание прилипания и примерзания тормозных колодок к барабанам (особенно в весенне-осенний период времени года) не ставьте автомобиль на длительную стоянку с включенным стояночным тормозом.

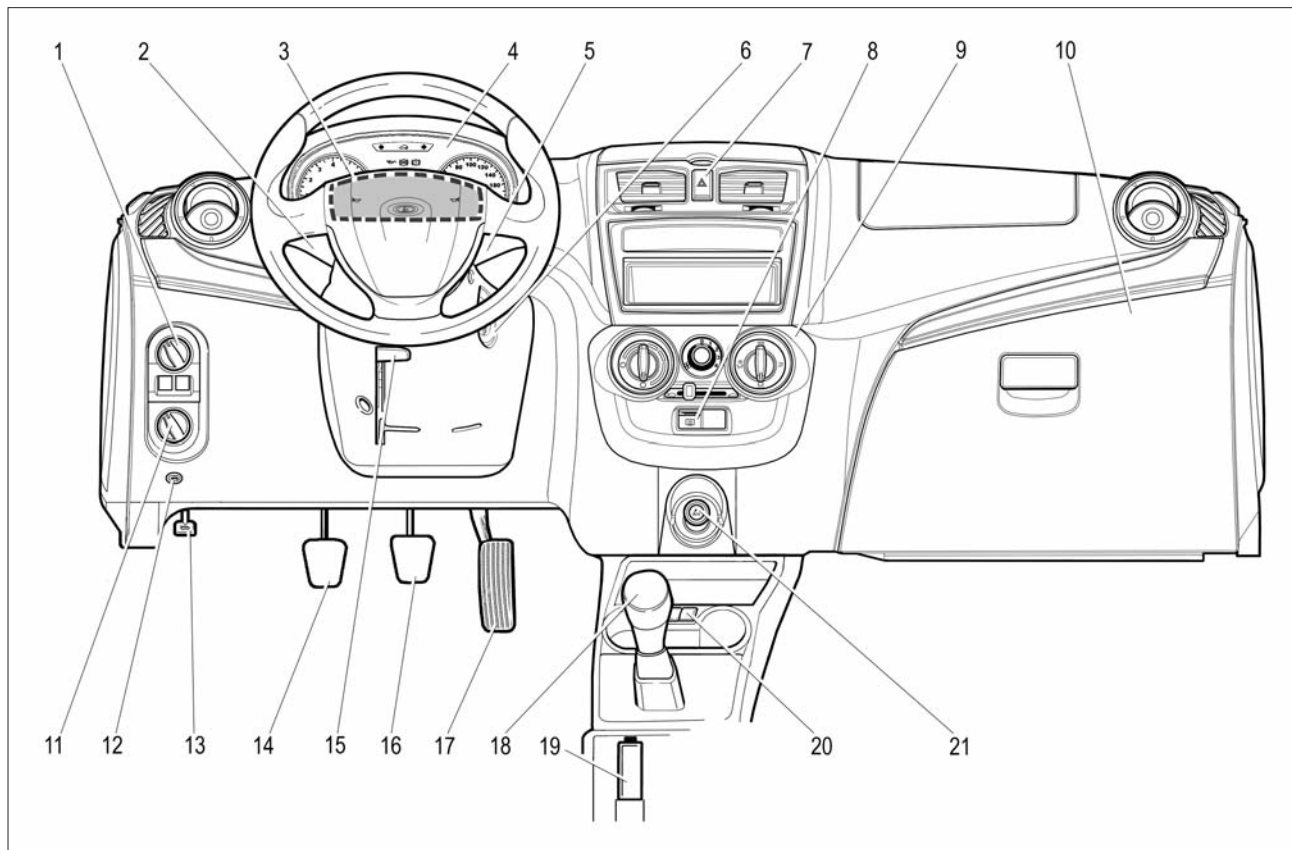


Рис. 30а. Органы управления и приборы (в варианном исполнении)

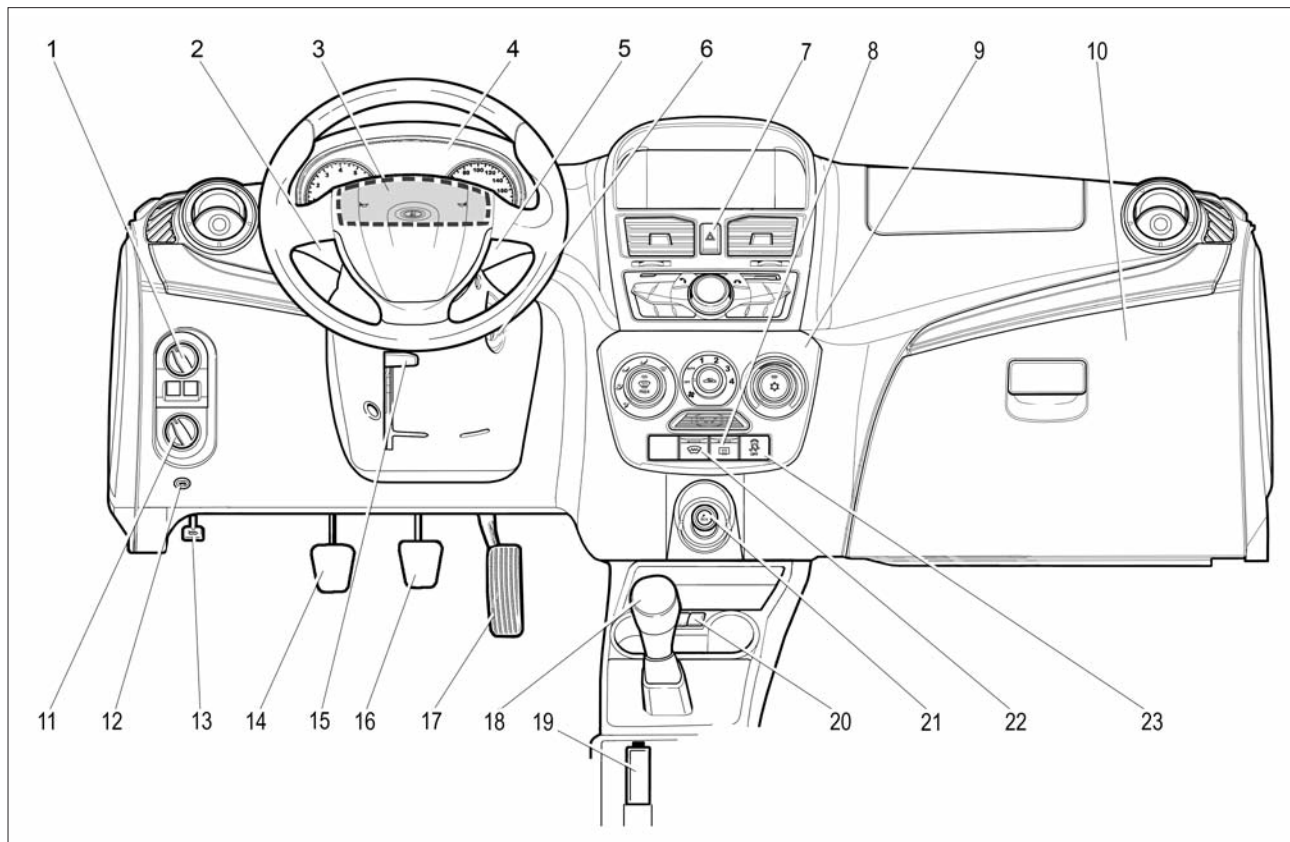


Рис. 306. Органы управления и приборы (в варианном исполнении)

Предупреждение

Если в исключительном случае Вам придется воспользоваться стояночным тормозом во время движения (например, при отказе рабочей тормозной системы), то не затягивайте его слишком сильно и постоянно держите нажатой кнопку на рычаге. В противном случае может произойти блокировка задних колес и занос автомобиля.

20 – выключатели обогрева передних сидений (*в вариантном исполнении*) (см. раздел «Сиденья»).

21 – прикуриватель либо патрон для подключения дополнительного электрооборудования (*в вариантном исполнении*) (см. раздел «Патрон для подключения дополнительного электрооборудования»).

22 – выключатель электрообогрева ветрового стекла (*в вариантном исполнении*) (см. раздел «Режимы вентиляции и отопления»).

23 – выключатель системы электронного контроля устойчивости (*в вариантном испол-*

нении). После пуска двигателя функция электронного контроля устойчивости (ЭКУ) и противобуксовочная функция включаются автоматически. Для отключения функций нажмите и удерживайте в нажатом положении в течение 2-3 секунд кнопку выключателя. При этом в комбинации приборов загорится сигнализатор **ESC OFF** (см. раздел «Комбинация приборов»). Отключение функций действует только при скорости автомобиля менее 50 км/ч. Включение функций производится кратковременным нажатием кнопки выключателя.

КОМБИНАЦИЯ ПРИБОРОВ

1 – **тахометр**. Показывает частоту вращения коленчатого вала двигателя ($\times 1000 \text{ мин}^{-1}$).

Нахождение стрелки тахометра в зоне шкалы красного цвета предупреждает о повышенной частоте вращения двигателя. Во избежание повреждения двигателя его максимальная частота вращения ограничена программой электронной системы управления двигателем. При превышении примерно 6200 мин^{-1} подача топлива будет ограничена. Возможные при этом перебои в работе двигателя и толчки в движении автомобиля не являются неисправностью. При снижении частоты вращения подача топлива возобновится.

Также не допускайте работу двигателя при трогании и во время движения с частотой вращения коленчатого вала двигателя ниже 800 мин^{-1} .

ВНИМАНИЕ!

Запрещается работа двигателя в опасном режиме – при оборотах коленчатого вала двигателя выше 6200 мин^{-1} и ниже 800 мин^{-1} .

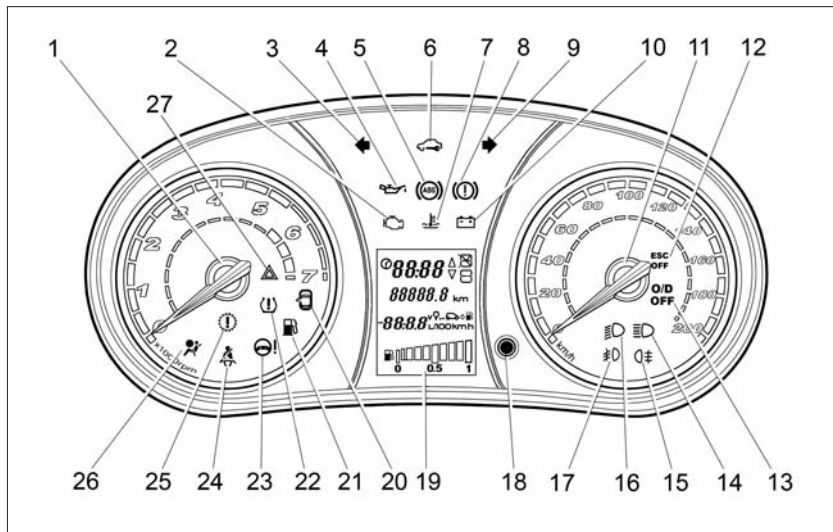


Рис. 31. Комбинация приборов

2 – **сигнализатор «Двигатель»**. Загорается желтым светом при включении зажигания и после пуска двигателя гаснет.

При работающем двигателе загорание сигнализатора не означает, что двигатель должен быть немедленно остановлен – контроллер имеет резервные режи-

мы, позволяющие двигателю работать в условиях близких к нормальным.

ВНИМАНИЕ!

Тем не менее, причина неисправности должна быть устранена у дилера LADA как можно быстрее.

3 – **сигнализатор указателей левого поворота.** Загорается зеленым мигающим светом при включении указателей левого поворота.

4 – **сигнализатор аварийного давления масла.** Загорается красным светом при включении зажигания и после пуска двигателя гаснет.

При работающем двигателе горящий сигнализатор и прерывистый звуковой сигнал зуммера указывают на недостаточное давление в системе смазки двигателя.

ВНИМАНИЕ!

В случае загорания лампы сигнализатора аварийного давления масла при работающем двигателе остановитесь как можно скорее с соблюдением правил дорожного движения, заглушите двигатель и обратитесь к дилеру LADA для устранения неисправности, т.к. недостаточное давление в системе смазки приведет к отказу двигателя.

5 – **сигнализатор антиблокировочной системы тормозов (в варианном исполнении).**

Загорается желтым светом при включении зажигания и гаснет по окончании режима самотестирования системы ABS (примерно 3 секунды).

ВНИМАНИЕ!

Во всех других случаях загорание сигнализатора свидетельствует о возникновении неисправности, устранение которой необходимо проводить только у дилера LADA.

6 – **сигнализатор иммобилизатора.** Загорается желтым светом и отображает состояние иммобилизатора и режима охраны автомобиля (см. раздел «Иммобилизатор»).

7 – **сигнализатор температуры охлаждающей жидкости.** При включении зажигания автоматически загорается красным светом в течение 2 секунд в подтверждение исправности сигнализатора. Отсутствие загорания сигнализатора или его последующее включение в прерывистом режиме указывает на необходимость проверки электрической цепи.

Эксплуатация автомобиля с неисправным сигнализатором недо-

пустима. При превышении рабочей температуры охлаждающей жидкости (больше 115 °С) загорается красным светом постоянно, кроме того включается кратковременно прерывистый звуковой сигнал зуммера. **Не допускайте работу двигателя в режиме перегрева.**

ВНИМАНИЕ!

Запрещается эксплуатация автомобиля с перегретым двигателем. Автомобиль должен быть доставлен к дилеру LADA для определения и устранения причины перегрева двигателя.

8 – **сигнализатор «Отказ тормоза».** Загорается красным светом при включении зажигания на время примерно 2 секунды и гаснет по окончании режима самотестирования системы ABS (**в варианном исполнении**). Мигающий режим сигнализатора указывает на включенный стояночный тормоз. Горящий постоянно сигнализатор указывает на низкий уровень тормозной жидкости в бачке гидропривода тормозов или отказ функции электронного распреде-

ления тормозных усилий системы ABS (в этом случае включается совместно с сигнализатором ABS).

При работающем двигателе включение сигнализатора дублируется кратковременным прерывистым звуковым сигналом зуммера.

Предупреждение

Запрещается эксплуатация автомобиля при постоянном горящем сигнализаторе. В этом случае необходимо обратиться к дилеру LADA.

9 – сигнализатор указателей правого поворота. Загорается зеленым мигающим светом при включении указателей правого поворота.

10 – сигнализатор разряда аккумуляторной батареи. Загорается красным светом при включении зажигания и после пуска двигателя гаснет.

При работающем двигателе свечение сигнализатора и прерывистый звуковой сигнал зуммера означают нарушение нормальной работы системы электропитания автомобиля и указывает на неисправность

системы зарядки аккумулятора, слабое натяжение или обрыв ремня привода генератора или неисправность самого генератора.

ВНИМАНИЕ!

В этом случае необходимо обратиться к дилеру LADA.

11 – спидометр. Показывает скорость движения автомобиля (км/ч).

12 – ESC (в варианном исполнении). Сигнализатор системы электронной курсовой устойчивости (ЭКУ). Загорается желтым светом при включении зажигания на время примерно 2 секунды и гаснет по окончании режима самотестирования системы ABS-ESC. При движении автомобиля загорается и мигает с частотой 2–3 раза в секунду в случае срабатывания функции электронного контроля устойчивости или противобуксовочной функции. Сигнализатор **ESC OFF** загорается желтым светом после принудительного отключения функции электронного контроля устойчивости и противобуксовочной функции и гаснет после включения функций.

ВНИМАНИЕ!

Во всех других случаях загорание сигнализатора свидетельствует о возникновении неисправности, устранение которой необходимо проводить только у дилера LADA.

13 – O/D OFF (в варианном исполнении). Сигнализатор «Овер-Драйв» запрещает переход на высшую передачу в автоматической коробке передач (см. раздел «Особенности управления автомобилем с автоматической коробкой передач»). Загорается желтым светом.

14 – сигнализатор дальнего света фар. Загорается синим светом при включении дальнего света фар.

15 – сигнализатор задних противотуманных фонарей. Загорается желтым светом при включении задних противотуманных фонарей.

16 – сигнализатор ближнего света фар. Загорается зеленым светом при включении ближнего света фар.

17 – сигнализатор передних противотуманных фар (в варианном исполнении). Загорает-

ся зеленым светом при включении передних противотуманных фар.

18 – кнопка переключения счетчиков пробега, сброса показаний счетчика суточного пробега и включения режима коррекции времени.

Переключение счетчиков пробега производится однократным коротким нажатием кнопки. Для сброса счетчика суточного пробега следует в режиме индикации суточного пробега нажать и удерживать кнопку в течение более 2-х секунд.

Установка часов

Переход в режим установки часов осуществляется нажатием и удержанием более 2-х секунд кнопки на лицевой панели комбинации приборов при индикации общего пробега. Коррекция времени производится кнопками ▲ (коррекция минут) и ▼ (коррекция часов) на правом подрулевом переключателе. Выход из режима коррекции – нажатие кнопки на лицевой панели комбинации приборов или отсутствие нажатий кнопок на подрулевом переключателе более 5 секунд.

ВНИМАНИЕ!

Вращение кнопки не допускается!

19 – жидкокристаллический индикатор (см. раздел «Жидкокристаллический индикатор»).

20 – сигнализатор открытых дверей. Загорается красным цветом, если полностью открыта дверь водителя или **(в варианном исполнении)** какая-либо из пассажирских дверей автомобиля. При открытии замка двери на первое фиксированное положение возможно несрабатывание сигнализатора открытых дверей в комбинации приборов, что не является неисправностью.

21 – сигнализатор резерва топлива. Загорается желтым светом при необходимости дозаправки во избежание перебоев в работе двигателя.

Сигнализатор резерва топлива загорается при двух и менее засвеченных сегментах указателя уровня топлива на жидкокристаллическом индикаторе. Включение светового сигнализатора сопровождается прерывистым звуковым сигналом зуммера.

Одновременное мигание сигнализатора и «пустых» контуров сегментов указателя топлива указывает на неисправность цепи датчика уровня топлива.

22 – сигнализатор аварийного снижения давления в шинах (в варианном исполнении). Загорается желтым светом при снижении давления в шинах.

23 – сигнализатор усилителя руля. Загорается желтым светом при включении зажигания и после пуска двигателя гаснет.

ВНИМАНИЕ!

Во всех других случаях загорание сигнализатора свидетельствует о возникновении неисправности, устранение которой необходимо проводить только у дилера LADA.

24 – сигнализатор непристегнутых ремней безопасности (в варианном исполнении). Загорается красным светом при включении зажигания, если не пристегнуты ремни безопасности.

При движении автомобиля со скоростью более 10 км/ч включение светового сигнализатора

немедленно дублируется прерывистым звуковым сигналом зуммера; при скорости до 10 км/ч звуковой сигнал включится через 60 секунд безостановочного движения.

Предупреждение

При движении на автомобиле обязательно пристёгивайтесь ремнём безопасности и не перевозите не пристёгнутых ремнём безопасности пассажиров!

25 – **сигнализатор неисправности трансмиссии (в варианном исполнении).**

26 – **сигнализатор подушки безопасности (в варианном исполнении).** Загорается желтым светом при каждом включении зажигания и гаснет по окончании режима самотестирования системы надувной подушки безопасности (через 3 секунды). Если при включениях зажигания сигнализатор не загорается в режиме самотестирования, это свидетельствует о неисправности системы, в этом случае необходимо как можно скорее обратиться к дилеру LADA.

ВНИМАНИЕ!

Во всех других случаях загорание сигнализатора свидетельствует о возникновении неисправности, устранение которой необходимо проводить только у дилера LADA.

27 – **сигнализатор аварийной сигнализации.** Загорается красным мигающим светом при нажатии на клавишу выключателя аварийной сигнализации.

Комбинация приборов имеет режим самотестирования. Для включения режима самотестирования необходимо нажать на кнопку переключения счетчиков пробега, затем включить зажигание, не отпуская кнопку (не пуская двигателя).

После включения зажигания стрелки показывающих приборов (тахометра и спидометра) начнут перемещаться из нулевого значения в максимальное (4 раза), при этом на жидкокристаллическом индикаторе (ЖКИ) высветятся все сегменты и включатся все сигнализаторы, управляемые микроконтроллером комбинации приборов.

Для вариантного исполнения комбинации приборов с бортовым компьютером без отображения наружной температуры:

– сигнализатор OverDrive («Овер-Драйв»), ABS, неисправность трансмиссии, неисправность шины, незакрытые двери.

Для вариантного исполнения комбинации приборов с бортовым компьютером и отображением наружной температуры:

– дальний свет фар, ближний свет фар, ESC, ESC OFF.

Если в режиме самотестирования нажать на кнопку переключения счетчиков пробега, то на ЖКИ высветятся номер программного обеспечения комбинации приборов на верхней строке ЖКИ и номер комбинации приборов на средней строке. Режим самотестирования прекратится через 25 секунд после его начала, или при появлении сигнала скорости, или оборотов коленчатого вала двигателя.

ЖИДКОКРИСТАЛЛИЧЕСКИЙ ИНДИКАТОР (ЖКИ)

Цифровая индикация:

– верхняя строка отображает текущее время или **(в варианте исполнения)** режим индикации подсказки переключения передач, а также режим индикации работы автоматической коробки передач;

– средняя строка отображает по выбору общий или суточный пробег;

– нижняя строка **(в варианном исполнении)** отображает температуру наружного воздуха или функции бортового компьютера.

Графическая индикация отображает уровень топлива. Загорание сигнализатора резерва топлива и звуковой сигнал зуммера указывают на необходимость дозаправки во избежание перебоев в работе двигателя.

ВНИМАНИЕ!

Никогда не допускайте полной выработки топлива. Это может привести к аварийной ситуации на дороге по причине неожиданной для других участников движения остановки Вашего автомобиля.

Показания ЖКИ в комплектации «стандарт» и «норма»

Режим показаний жидкокристаллического индикатора	Показание жидкокристаллического индикатора	
	минимальное	максимальное
Пройденный путь, км	0 _{km}	99999 9 _{km}
Суточный пробег, км	0.0 _{km}	99999.9 _{km}
Текущее время, часы:минуты	00:00	23:59
Напряжение бортсети, В	80 ^v	120 ^v
Текущий расход топлива, л/100 км	0.0 _{L/100km}	99.9 _{L/100km}
Средний расход топлива, л/100 км	0.0 _{L/100km}	99.9 _{L/100km}
Остаточный запас хода, км	88.20 _{km}	999 _{km}
Работа автоматической коробки передач		
Уровень топлива в баке		
Температура охлаждающей жидкости*, °C	40 ^{°C}	114 ^{°C}

* Показание для комплектации «норма».

Показания ЖКИ в комплектации «люкс»

Режим показаний жидкокристаллического индикатора	Показание жидкокристаллического индикатора	
	минимальное	максимальное
Пройденный путь, км	0 _{km}	99999 9 _{km}
Суточный пробег, км	0.0 _{km}	99999.9 _{km}

Показания ЖКИ в комплектации «люкс» (продолжение)

Режим показаний жидкокристаллического индикатора	Показание жидкокристаллического индикатора	
	минимальное	максимальное
Средняя скорость, км/ч		
Текущее время, часы: минуты		
Время в пути, часы:минуты		
Подсказка переключения передач		
Напряжение бортсети, В		
Текущий расход топлива, л/100 км		
Средний расход топлива, л/100 км		
Израсходованное топливо, л		
Вкл./выкл. звуковой подсказки переключения передач		
Остаточный запас хода, км		
Работа автоматической коробки передач		
Уровень топлива в баке		
Наружная температура, °С		
Температура охлаждающей жидкости, °С		

ФУНКЦИЯ ПОДСКАЗЧИКА ПЕРЕКЛЮЧЕНИЯ ПЕРЕДАЧ

Подсказчик переключения передач (ППП) – функция, определяющая необходимость переключения на более высокую или более низкую передачу (для обеспечения наиболее экономичного режима работы двигателя) и информирующая об этом водителя.

Функция применима только для автомобилей с механической коробкой переключения передач (МКПП).

Вкл./выкл. звуковой подсказки переключения передачи



Вкл./выкл. звуковой сигнализации осуществляется клавишей «БК Reset» или «ОК» (**в варианте исполнения**) на подрулевом переключателе. На ЖКИ комбинации приборов в строке бортового компьютера индицируется указатель состояния звуковой подсказки переключения передачи.

Отображаемая информация на ЖКИ:

– «**GSI 0**» – звуковая подсказка переключения передачи выключена;

– «**GSI 1**» – звуковая подсказка переключения передачи включена.

Показания ЖКИ в комплектации «норма»

Режим показаний жидкокристаллического индикатора	Показания жидкокристаллического индикатора	
	минимальное	максимальное
Подсказка переключения передач	▼ 	▲ 

Индикация рекомендованного переключения передач

Значение сигнала	Рекомендация
1–6	Рекомендовано понизить передачу ▼
0	Нет рекомендаций, функция включена
8–14	Рекомендовано повысить передачу ▲
7, 15	Функция выключена, индикации нет

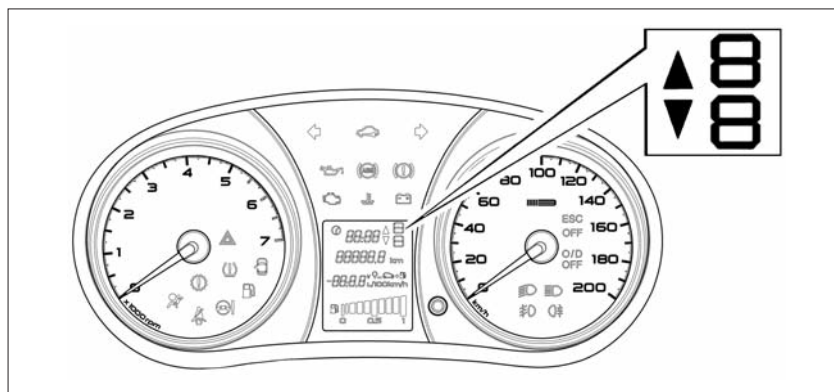


Рис. 32. Функция подсказчика переключения передач в ЖКИ комбинации приборов

УПРАВЛЕНИЕ БОРТОВЫМ КОМПЬЮТЕРОМ (в варианном исполнении)

Кнопки управления маршрутным компьютером расположены на рычаге переключателя стеклоочистителей и показаны на рисунке 33а.

Кнопка **1** – сброс показаний бортового компьютера, включение/выключение звуковой подсказки переключения передач.

Кнопка **2** (при нажатии на **верхнюю стрелку клавиши**) – включение режима выбора функций бортового компьютера «по кольцу» вперед, установка минут в режиме установки времени.

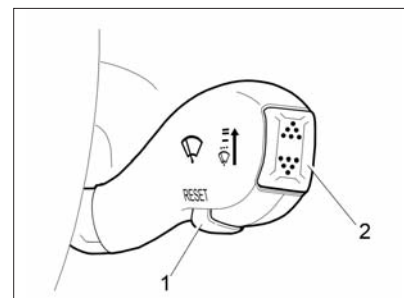


Рис. 33а. Кнопки управления бортовым компьютером (в варианном исполнении)

Кнопка **2** (при нажатии на нижнюю стрелку клавиши) – включение режима выбора функций бортового компьютера «по кольцу» назад, установка часов в режиме установки времени.

УПРАВЛЕНИЕ КРУИЗ-КОНТРОЛЕМ И ОГРАНИЧИТЕЛЕМ СКОРОСТИ (в варианном исполнении)

Управление клавишами подрулевого переключателя показано на рис. 33б.

– **клавиша 1, «СС»** – включение функции «Круиз-контроль» (повторное нажатие – выключение);

– **клавиша 2, «SL»** – включение функции «Ограничитель скорости» (повторное нажатие – выключение);

– **клавиша 3, «Set+»** – активация включенной функции с установкой скорости (последующее нажатие – увеличение установленной скорости движения автомобиля);

– **клавиша 4, «Set-»** – активация включенной функции с установкой скорости (последующее нажатие – уменьшение установленной скорости движения автомобиля);

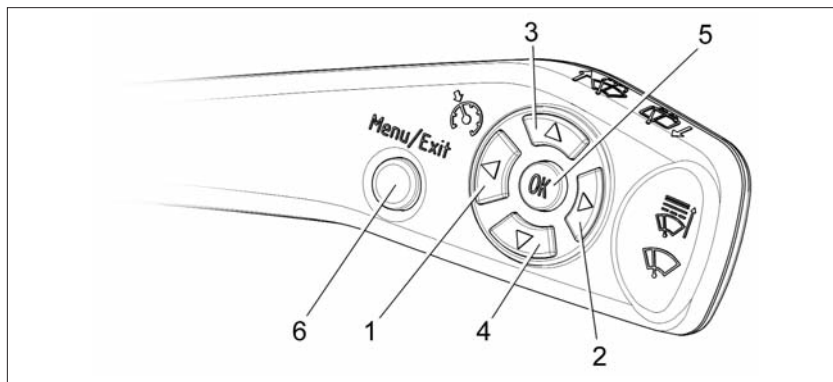
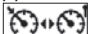


Рис. 33б. Клавиши управления круиз-контролем и ограничителем скорости

– **клавиша 5, «OK»** – возобновление или деактивация включенной функции;

– **клавиша 6, «Menu»** – вход в режим управления функциями «КК и ОС» (повторное нажатие – выход из режима управления функциями «КК и ОС»).



При включенном замке зажигания с помощью длительного нажатия (более 1 секунды) клавиши **6** на подрулевом переключателе (далее ПП) (рис. 33б) должно привести к переводу клавиши «ПП» в режим управления функциями «КК и ОС». На дополнительном ЖКИ

комбинации приборов (далее КП) должен включиться сигнализатор  (режима выбора функции «КК и ОС»), свидетельствующий о переводе клавиш «ПП» в режим управления функциями «КК и ОС».

Повторное длительное нажатие (более 1 секунды) клавиши **6** на ПП должно привести к выходу из режима управления клавишами «ПП» функциями «КК и ОС», при этом, если была выбрана (включена), активирована (или деактивирована, но не выключена) одна из функций, то должно произойти ее выключение.

Круиз-контроль. Принцип работы

1. Включение/выключение функции.

Включение функции «КК» осуществляется с помощью нажатия клавиши «СС». На КП включится сигнализатор  желтого цвета, свидетельствующий о включении функции. Повторное нажатие на клавишу «СС» приведет к выключению функции «КК», на КП выключится сигнализатор , а на ЖКИ выключится индикация установленной скорости движения автомобиля.

2. Активация функции с установкой скорости.


При включенной функции «КК» нажатием на педаль акселератора необходимо набрать желаемую скорость движения автомобиля. После достижения желаемой скорости движения автомобиля с помощью нажатия клавиши «Set+» (или «Set-») можно зафиксировать скорость движения автомобиля, если выполняются следующие условия:


– скорость движения автомобиля должна быть больше (или

равна) 40 км/ч и меньше (или равна) 150 км/ч;

– обороты двигателя не ниже 1200 об/мин и не выше 5500 об/мин;

– передача коробки переключения передач должна быть не ниже третьей (для МКПП).

Функция «КК» активируется, и на КП включится сигнализатор  зеленого цвета, свидетельствующий об активации функции, а на ЖКИ включится индикация установленной скорости движения автомобиля. После того, как педаль акселератора будет отпущена, автомобиль будет поддерживать выбранную скорость движения.

Если условия активации не будут выполнены, желтый сигнализатор  на КП будет мигать в течение 5 секунд, затем снова загорится постоянно. Функция «КК» при этом не активируется.

3. Изменение установленной скорости движения автомобиля с активированной функцией «КК».

Однократное нажатие клавиши «Set+» вызовет увеличение установленной скорости движения автомобиля на 1 км/ч. На ЖКИ ото-

бразится обновленная информация о выбранной скорости движения автомобиля.

Однократное нажатие клавиши «Set-» вызовет уменьшение установленной скорости движения автомобиля на 1 км/ч. На ЖКИ отобразится обновленная информация о выбранной скорости движения автомобиля.

Длительное нажатие (более 0,5 секунды) клавиши «Set+» вызовет увеличение установленной скорости движения автомобиля до тех пор, пока клавиша не будет отпущена.

На ЖКИ отобразится обновленная информация о выбранной скорости движения автомобиля.

Длительное нажатие (более 0,5 секунды) клавиши «Set-» вызовет уменьшение установленной скорости движения автомобиля до тех пор, пока клавиша не будет отпущена.

На ЖКИ отобразится обновленная информация о выбранной скорости движения автомобиля.


За одно длительное нажатие клавиши «Set+» (или «Set-») изменение установленной скорости движения автомобиля не превысит 30 км/ч.

Нажатие на педаль акселератора вызовет увеличение скорости движения автомобиля даже при активированной функции «КК». После отпущения педали акселератора автомобиль снизит скорость движения до установленной и будет поддерживать ее.

4. Возобновление, деактивация функции.

При нажатии на педаль тормоза, длительном нажатии (более 5 секунд) педали сцепления (для МКПП) или нажатии клавиши «ОК», при активированной функции «КК», произойдет деактивация функции «КК» с сохранением установленной (фиксированной) водителем величины скорости движения автомобиля в памяти. На КП должен включиться сигнализатор  желтого цвета.


Если активированная функция «КК» не может поддерживать установленную скорость движения автомобиля (например, на спусках, подъемах или при неправильно выбранной водителем передачи МКПП), произойдет деактивация функции с сохранением установленной скорости движения автомобиля в памяти.

Последующая активация функции «КК» возможна при нажатии клавиши «ОК», при этом система активируется с восстановлением сохраненного значения скорости движения автомобиля из памяти, а на КП включается сигнализатор  зеленого цвета.

Также функцию можно активировать, повторно задав установленную скорость нажатием клавиш «Set+» или «Set-» (см. выше).

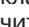
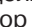

5. Неисправности.



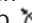
При возникновении неисправности подрулевого переключателя функция «КК» выключается, на КП выключаются все сигнализаторы функции, последующие нажатия кнопки «Menu» игнорируются.

При возникновении неисправности ЭСУД, не позволяющей нормальную работу функции «КК», функция выключается, на КП выключаются все сигнализаторы функции на 2 секунды, после чего на дополнительном ЖКИ КП включается режим выбора функции «КК и ОС» – сигнализатор . Выход из этого режима возможен по длительному (более 1 секунды) нажатию кнопки «Menu».

Ограничитель скорости. Принцип работы

1. Включение/выключение функции.

Включение функции «ОС» осуществляется с помощью нажатия клавиши «SL». На КП должны включиться сигнализатор  желтого цвета, свидетельствующий о выборе (включении) функции, и индикация на ЖКИ устанавливаемого порога (предела) скорости движения автомобиля. Повторное нажатие на клавишу «SL» должно привести к ее выключению, на КП должны выключиться сигнализатор  и индикация на ЖКИ устанавливаемого порога (предела) скорости движения автомобиля. При нажатии на клавишу «SL», когда функция «ОС» активирована, должна производиться ее деактивация и выключение, при этом сохраненное значение установленного порога (предела) скорости движения автомобиля должно быть сохранено в памяти, независимо от того, был ли выключен замок зажигания или нет. На КП должны выключиться сигнализатор  и индикация на ЖКИ устанавливаемого порога (предела) скорости движения автомобиля.

При нажатии на клавишу «СС», когда функция «ОС» включена, должно произойти выключение функции «ОС» (на КП должны выключиться соответствующий сигнализатор  и индикация на ЖКИ устанавливаемого порога (предела) скорости движения автомобиля) и включение функции «КК» (на КП должен включиться соответствующий сигнализатор ). При нажатии на клавишу «СС», когда функция «ОС» активирована, должна произойти деактивация и выключение функции «ОС», при этом сохраненное значение установленного порога (предела) скорости движения автомобиля должно быть сохранено в памяти (на КП должны выключиться соответствующий сигнализатор  и индикация на ЖКИ устанавливаемого порога (предела) скорости движения автомобиля), и включение функции «КК» (на КП должен включиться соответствующий сигнализатор .

2. Установка, активация функции.

При включенной функции «ОС» нажатием клавиши «Set+» (или «Set-») можно зафиксировать текущую скорость движения автомобиля как предельную, т.е. акти-

вировать систему, если скорость движения автомобиля меньше или равна 150 км/ч.

При этом на КП включится сигнализатор зеленого цвета, свидетельствующий об активации функции, а на ЖКИ включится индикация установленного предела скорости движения автомобиля.

ВНИМАНИЕ!

Если текущая скорость движения автомобиля меньше или равна 30 км/ч, то при нажатии клавиш «Set+» или «Set-» в качестве предельной будет установлена скорость движения автомобиля 30 км/ч.

3. Изменение установленного порога (предела) скорости движения автомобиля с активированной функцией «ОС».

Однократное нажатие клавиши «Set+» вызовет увеличение установленного предела скорости движения автомобиля на 1 км/ч. На ЖКИ отобразится обновленная индикация устанавливаемого предела скорости движения автомобиля. Однократное нажатие клавиши «Set-» вызовет уменьшение установленного предела скорости движения автомобиля на 1 км/ч.

На ЖКИ отобразится обновленная индикация устанавливаемого предела скорости движения автомобиля.


Длительное нажатие (более 0,5 секунды) клавиши «Set+» вызовет увеличение установленного предела скорости движения автомобиля на 10 км/ч. На ЖКИ отобразится обновленная индикация устанавливаемого предела скорости движения автомобиля.

Длительное нажатие (более 0,5 секунды) клавиши «Set-» вызовет уменьшение установленного предела скорости движения автомобиля на 10 км/ч. На ЖКИ отобразится обновленная индикация устанавливаемого предела скорости движения автомобиля.

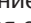
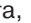
4. Возобновление, деактивация функции.


При включенной функции «ОС» активация возможна нажатием клавиши «ОК». При этом система активируется с восстановлением сохраненного значения установленного предела скорости движения автомобиля.

Если при достижении автомобилем предельной установленной скорости нажать педаль акселератора более чем на 80% ее хода, произойдет деактивация функции.





При этом на КП включится мигающий сигнализатор  желтого цвета, и будет сформирован предупредительный звуковой сигнал.

Последующая активация функции «ОС» произойдет автоматически при снижении скорости движения автомобиля до ранее установленного предела.

При нажатии на клавишу «SL», когда функция «КК» включена, произойдет выключение функции «КК» (на КП выключится сигнализатор ) и включение функции «ОС» (на КП включится сигнализатор  желтого цвета, а на ЖКИ отобразится индикация установленного предела скорости движения автомобиля).

При нажатии на клавишу «SL», когда функция «ОС» включена, произойдет выключение функции, при этом сохраненное значение установленного предела скорости движения автомобиля будет сохранено в памяти. На КП выключится сигнализатор , а на ЖКИ выключится индикация установленного предела скорости движения автомобиля.


При нажатии на клавишу «СС», когда функция «ОС» включена, произойдет выключение функции «ОС» (на КП выключится сигнали-

затор , а на ЖКИ выключится индикация установленного предела скорости движения автомобиля) и включение функции «КК» (на КП включится сигнализатор  желтого цвета). При нажатии на клавишу «СС», когда функция «ОС» активирована, произойдет деактивация и выключение функции «ОС». При этом сохраненное значение установленного предела скорости движения автомобиля будет сохранено в памяти, на КП выключится сигнализатор  зеленого цвета, а на ЖКИ выключится индикация установленного предела скорости движения автомобиля. Затем произойдет включение функции «КК» (на КП включится сигнализатор  желтого цвета).

5. Неисправности.

При возникновении неисправности подрулевого переключателя функция «ОС» выключается, на КП выключаются все сигнализаторы функции, последующие нажатия кнопки «Menu» игнорируются.

При возникновении неисправности ЭСУД, не позволяющей нормальную работу функции «ОС», функция выключается, на КП выключаются все сигнализаторы функции на 2 секунды, после чего на ЖКИ КП включается сигнализа-

тор . Выход из этого режима возможен по длительному (более 1 секунды) нажатию кнопки «Menu».

6. Алгоритм установки часов.

Переход в режим коррекции часов комбинации приборов осуществляется из режима индикации показаний счетчика общего пробега путем длительного (более 2 сек.) нажатия на кнопку комбинации приборов. При этом разряды часов начинают мигать.

Установка часов 6-кнопочным подрулевым переключателем (рис. 33б) должна выполняться путем последовательных коротких нажатий (от 0,1 до 1 сек.) на клавишу «▲» вверх (для единичного увеличения показаний), «▼» вниз (для единичного уменьшения показаний) или одного длительного нажатия (более 1 сек.). При нажатии и удерживании клавиш «▲» вверх или «▼» вниз в течение 1 сек. происходит ускоренное увеличение или уменьшение показаний часов на 1, при дальнейшем удерживании в нажатом состоянии клавиш «▲» вверх или «▼» вниз происходит циклическое увеличение или уменьшение показаний часов с тактом 0,25 сек., при этом разряды часов перестают мигать.

Переход между режимами установки часов, минут (алгоритм установки минут аналогичен установке часов) осуществляется нажатием на клавишу «▶» вправо или «◀» влево. Возврат в режим индикации времени осуществляется коротким нажатием на клавишу «MENU/EXIT».

При установке минут значение внутреннего счетчика секунд обнуляется.

Если в режиме коррекции часов и минут в течение 60 сек. не нажата ни одна из клавиш на подрулевом переключателе, то возврат в режим индикации времени должен происходить автоматически.

МОДУЛЬ УПРАВЛЕНИЯ СВЕТОТЕХНИКОЙ И КОРРЕКТОР БЛИЖНЕГО СВЕТА ФАР

Переключатель наружного освещения (ПНО) 1 (рис. 34) имеет три фиксированных положения (или четыре – **в варианном исполнении**):

○ – при выключенном двигателе наружное освещение выключено, при включенном двигателе включены дневные ходовые огни (ДХО);

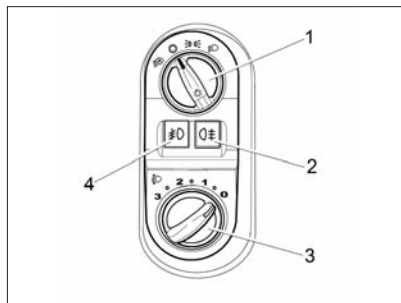


Рис. 34. Модуль управления светотехникой и корректор ближнего света фар

☞ ○ – включены габаритные огни, совмещенные с ДХО;

☞ ○ – включены габаритные огни и ближний или дальний свет фар в зависимости от положения переключателя световой сигнализации (см. раздел «Переключатель световой сигнализации»).

☞ ○ – **в варианном исполнении** в этом положении габаритные огни и ближний свет фар включаются и выключаются автоматически в зависимости от состояния внешнего освещения. Датчик освещенности совмещен с датчиком дождя и расположен на ветровом стекле за зеркалом заднего вида.

Система автоматического управления внешним освещением (система освещения) позволяет включать и выключать габаритные огни и фары ближнего света автомобиля в зависимости от уровня внешней освещенности. Например, в сумерках, а также при въезде в тоннель или гараж.

Система освещения работает только при включенном зажигании. Необходимо помнить, что при работе системы освещения дальний свет фар не включается на длительное время. Чтобы включить на длительное время дальний свет фар, необходимо предварительно перевести переключатель ПНО в положение «Ближний свет фар».

Предупреждение

Включение наружного освещения системой автоматического управления не снимает с водителя ответственности за соблюдение требований безопасности и Правил дорожного движения.

Переключатель корректора ближнего света фар. Перед началом эксплуатации автомобиля с включенным ближним светом убедитесь в правильности положения

рукоятки 3 электрического корректора ближнего света фар в зависимости от состояния загрузки автомобиля:

0 – водитель или водитель + передний пассажир;

1 – водитель + 4 пассажира или водитель + груз в багажном отделении до 100 кг;

1^{1/2} – водитель + 4 пассажира + груз в багажном отделении до 50 кг.

При необходимости откорректируйте наклон светового пучка ближнего света фар поворотом рукоятки для совмещения метки рукоятки с одной из меток на шкале, соответствующей состоянию загрузки автомобиля.

Для модификации автомобилей LADA Kalina Cross:

0 – водитель или водитель + передний пассажир;

1 – водитель + 4 пассажира или водитель + груз в багажном отделении до 100 кг, или водитель + 4 пассажира + груз в багажном отделении до 50 кг.

При установке рукоятки электрокорректора в положение за пределами рекомендованных меток разметки шкалы возможна асинхронность наклона пучка ближнего света правой и левой блок-фар, что не является дефектом.

Предупреждение

Правильная регулировка угла наклона пучка света фар уменьшает ослепление водителей встречного транспорта.




Во избежание недостаточного уровня освещения дорожного полотна не устанавливайте рукоятку в крайнее положение против часовой стрелки.

Выключатель задних противотуманных фонарей. Для включения противотуманных фонарей нажмите на клавишу выключателя 2 при включенном ближнем свете. Повторное нажатие на клавишу отключает противотуманные фары.

Выключатель передних противотуманных фар (в варианте исполнения). Для включения противотуманных фар нажмите на клавишу выключателя 4 при включенных габаритных огнях. Повторное нажатие на клавишу отключает противотуманные фары.

Предупреждение

При движении автомобиля в условиях, требующих включения противотуманных фар или

противотуманных фонарей, с включенной системой автоматического управления внешним освещением (переключатель наружного освещения находится в положении  – в варианте исполнения) переключатель наружного освещения должен быть переведен в положение  или .

В варианте исполнения на автомобиле реализована функция «Световая дорожка». При выключенном зажигании необходимо открыть водительскую дверь. Включить дальний свет удержанием рычага переключателя световой сигнализации в нефиксированной позиции, после отпущения рычага включатся фары ближнего света на 40 секунд. Через 40 секунд фары ближнего света выключатся.

При включенной функции «Световая дорожка» отключение возможно с помощью повторного включения дальнего света удержанием рычага переключателя световой сигнализации в нефиксированной позиции или включением выключателя зажигания, если время работы функции не вышло.

ПЕРЕКЛЮЧАТЕЛЬ СВЕТОВОЙ СИГНАЛИЗАЦИИ

I (рис. 35) – **нейтральное положение**. Включен ближний свет фар, если переключателем наружного освещения включен свет фар.

II – **включены указатели левого поворота**. Нефиксированное положение.

III – **включены указатели левого поворота**. Фиксированное положение.

IV – **включены указатели правого поворота**. Нефиксированное положение.

V – **включены указатели правого поворота**. Фиксированное положение.

VI – на себя, **подача светового сигнала**. Включен дальний свет фар, независимо от положения переключателя наружного освещения. Нефиксированное положение.

VII – от себя, **включен дальний свет фар**, если переключателем наружного освещения включен свет фар. Фиксированное положение.

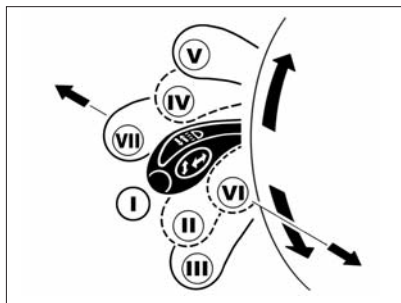


Рис. 35. Рычаг переключателя световой сигнализации

ПЕРЕКЛЮЧАТЕЛЬ СТЕКЛООЧИСТИТЕЛЕЙ

Стеклоочистители ветрового стекла включаются при переводе ключа в выключателе зажигания в положение I.

I (рис. 36) – **нейтральное положение**. Очистители и омыватели стекол выключены.

II – **включен прерывистый режим работы очистителя ветрового стекла**. Нефиксированное положение.

III – **включен прерывистый режим работы очистителя ветрового стекла**. Фиксированное положение.

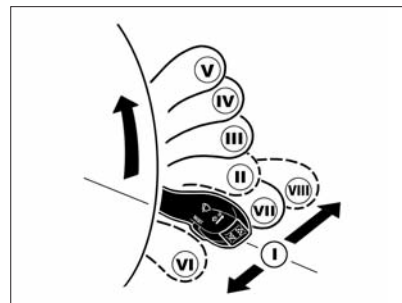


Рис. 36. Рычаг переключателя стеклоочистителей

IV – **включена малая скорость очистителя ветрового стекла**. Фиксированное положение.

V – **включена большая скорость очистителя ветрового стекла**. Фиксированное положение.

VI – на себя, **включен омыватель ветрового стекла**. Нефиксированное положение.

VII – от себя, **включен очиститель заднего стекла**. Фиксированное положение.

VIII – от себя, **включен очиститель и омыватель заднего стекла**. Нефиксированное положение.

В прерывистом режиме работы очиститель делает ход щеток один раз в несколько секунд с постоян-

ным интервалом, независимо от наличия капель на ветровом стекле.

В варианном исполнении на автомобиле устанавливается система автоматического управления очистителем ветрового стекла (система очистки), которая позволяет включать и выключать очиститель автоматически в зависимости от наличия капель дождя на ветровом стекле автомобиля.

Система очистки работает только при включенном зажигании.

Для включения системы очистки необходимо переключатель чувствительности датчика дождя 1 (см. рис. 37), расположенный за зеркалом заднего вида в накладке датчика перевести из положения **0** в любое другое положение от **1** до **4***, а рычаг переключателя стеклоочистителей перевести в положение **III** (прерывистый режим работы). При этом щетки очистителя

* Предусмотрена 4-ступенчатая регулировка чувствительности датчика дождя. Самая высокая чувствительность при установке переключателя по часовой стрелке в крайнее правое положение **4**.

делают один ход, после чего будут включаться или выключаться в зависимости от количества капель дождя, попадающих на ветровое стекло.

Если система очистки уже была включена, то при включении зажигания щетки также делают один ход и система очистки включается в работу.

При обнаружении неисправности система очистки автоматически переходит в режим «ручного» управления стеклоочистителем.

Чтобы выключить автоматическую систему очистки и перейти в режим «ручного» управления стеклоочистителем, нужно переключатель чувствительности датчика дождя перевести в положение **0** (крайнее левое положение). В этом режиме осуществляется ручное управление установкой рычага переключателя стеклоочистителей в соответствующее положение.

При выключении зажигания работа стеклоочистителя прекращается. Щетки устанавливаются в парковое положение.

Если очиститель до выключения зажигания работал в одном из режимов с постоянной скоростью очистки, то после выключения

зажигания щетки могут остановиться не в парковом положении. Для перевода щеток в парковое положение необходимо перевести рычаг переключателя стеклоочистителей в положение **I** или **III** не позднее, чем через 30 секунд после выключения зажигания.

Для устранения разводов, налета дорожной соли или элементов дорожного покрытия периодически очищайте щетки и стекла жидкостью из бачка омывателя. Наличие жира, воска, насекомых и т.п. на ветровом стекле может привести к неравномерной работе стеклоочистителей и появлению грязных разводов на стекле. Если разводы не убираются после нанесения жидкости из бачка омывателя, почистите внешнюю сторону стекла и щетки мягкой тканью с использованием специальных моющих средств. После очистки промойте стекло и щетки водой.

Во избежание выхода из строя стеклоочистителей, перед их включением в зимнее время года после длительной стоянки при обильных осадках, необходимо очистить стекла от снега.

ВНИМАНИЕ!

1. Во избежание повреждений не включайте очиститель ветрового стекла при открытом капоте.

2. Не следует включать стеклоочиститель в случае, если ветровое стекло сухое. Это может привести к появлению царапин на стекле или повредить щетки. Перед включением стеклоочистителей при сухом стекле всегда используйте омыватель стекол.

3. Если щетки примерзли к стеклу, то перед включением стеклоочистителя следует сначала включить обогрев ветрового стекла (см. раздел «Режимы вентиляции и отопления»). Попытка включения стеклоочистителей при примерзших к стеклу щетках может привести к повреждению резиноленты щеток.

4. Не очищайте щетки бензином или растворителем, это приведет к повреждению щеток.

ВНИМАНИЕ!

После прекращения подачи омывающей жидкости из жик-

леров не допускается повторное включение насоса омывателя. Использовать систему омыва стекол повторно можно после заполнения бачка омывающей жидкостью (см. подраздел «Система омыва стекол» в разделе «Техническое обслуживание и текущий ремонт автомобиля»).

ДАТЧИК ДОЖДЯ И ОСВЕЩЕННОСТИ

В вариантном исполнении автомобиля оснащаются совместным датчиком дождя и освещенности, который расположен на ветровом стекле за зеркалом заднего вида (рис. 37).

ВНИМАНИЕ!

Для корректной работы автоматических систем управления очистителем ветрового стекла и внешним освещением необходимо соблюдать чистоту ветрового стекла в зоне «Датчика дождя и освещенности» и следить за состоянием щеток стеклоочистителя.

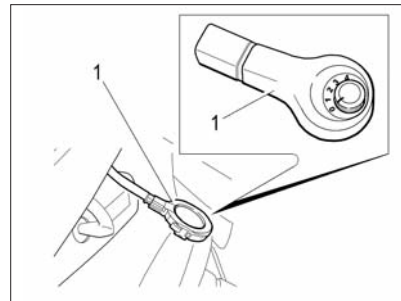


Рис. 37. Датчик дождя и освещенности

Автоматическое управление очистителем ветрового стекла

В вариантном исполнении на автомобиле устанавливается система автоматического управления очистителем ветрового стекла (система очистки), которая позволяет включать и выключать очиститель автоматически в зависимости от наличия капель дождя на ветровом стекле автомобиля.

ВНИМАНИЕ!

Рекомендуется пользоваться автоматической системой управления очистителем ветрового

стекла только в условиях сырой погоды из-за чувствительности системы к частицам грязи, тумана, снега, антигололедной соли, что может вызвать срабатывание системы при сухом стекле.

Система очистки работает только при включенном зажигании.

Для включения системы очистки необходимо переключатель чувствительности датчика дождя **1** (см. рис. 37), расположенный за зеркалом заднего вида в накладке датчика перевести из положения **0** в любое другое положение от **1** до **4***, а рычаг переключателя стеклоочистителей перевести в положение **III** (прерывистый режим работы). При этом щетки очистителя делают один ход, после чего будут включаться или выключаться в зависимости от количества капель дождя, попадающих на ветровое стекло.

* Предусмотрена 4-ступенчатая регулировка чувствительности датчика дождя. Самая высокая чувствительность при установке переключателя по часовой стрелке в крайнее правое положение 4.

Если система очистки уже была включена, то при включении зажигания щетки также делают один ход и система очистки включается в работу.

При обнаружении неисправности система очистки автоматически переходит в режим «ручного» управления стеклоочистителем.

Чтобы выключить автоматическую систему очистки и перейти в режим «ручного» управления стеклоочистителем, нужно переключатель чувствительности датчика дождя перевести в положение **0** (крайнее левое положение). В этом режиме осуществляется ручное управление установкой рычага переключателя стеклоочистителей в соответствующее положение.

При выключении зажигания работа стеклоочистителя прекращается, щетки могут остановиться не в парковом положении.

Для перевода щеток в парковое положение необходимо включить зажигание и перевести рычаг переключателя стеклоочистителя в положение **I**.

Если оставить рычаг переключателя стеклоочистителя не в положении **I** и выключить зажига-

ние на время более **1 минуты**, то после включения зажигания стеклоочиститель не управляется до изменения положения рычага или до включения стеклоомывателя.

Для устранения разводов, налета дорожной соли или элементов дорожного покрытия периодически очищайте щетки и стекла жидкостью из бачка омывателя. Наличие жира, воска, насекомых и т.п. на ветровом стекле может привести к неравномерной работе стеклоочистителей и появлению грязных разводов на стекле. Если разводы не убираются после нанесения жидкости из бачка омывателя, почистите внешнюю сторону стекла и щетки мягкой тканью с использованием специальных моющих средств. После очистки промойте стекло и щетки водой.

ВНИМАНИЕ!

1. Во избежание повреждений не включайте очиститель ветрового стекла при открытом капоте.

2. Не следует включать стеклоочиститель в случае, если ветровое стекло сухое. Это может привести к появлению

царапин на стекле или повредить щетки. Перед включением стеклоочистителей при сухом стекле всегда используйте омыватель стекол.

3. Если щетки примерзли к стеклу, то перед включением стеклоочистителя следует сначала включить обогрев ветрового стекла (в варианном исполнении, см. раздел «Режимы вентиляции и отопления») и убедиться в оттаивании щеток. Попытка включения стеклоочистителей при примерзших к стеклу щетках может привести как к повреждению резинок щеток, так и к преждевременному износу привода стеклоочистителя.

4. Не очищайте щетки бензином или растворителем, это приведет к повреждению щеток.

ВЫКЛЮЧАТЕЛЬ ЗАЖИГАНИЯ

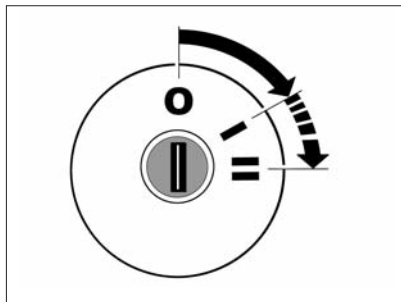


Рис. 38. Выключатель зажигания

0 (рис. 38) – выключено. Положение фиксированное. Ключ вынимается.

При вынудом ключе срабатывает механизм запирающего механического противоугонного устройства. Для полного блокирования вала рулевого управления поверните рулевое колесо вправо или влево до щелчка.

Для выключения механического противоугонного устройства вставьте ключ в выключатель зажигания и, слегка поворачивая рулевое колесо вправо-влево, переведите ключ в положение I.

I – зажигание. Положение фиксированное. Ключ не вынимается.

II – стартер. Положение нефиксированное. Автоматический возврат ключа в положение I. Ключ не вынимается.

Если двигатель не начнет работать с первой попытки пуска, переведите ключ из положения I в положение 0 и примерно через 40 секунд повторите попытку пуска.

ВНИМАНИЕ!

Не удерживайте ключ в положении II более 10 секунд.

Выключатель зажигания содержит механизм блокировки повторного включения стартера, который не позволяет повторно перевести ключ из положения I «Зажигание» в положение II «Стартер».

Для повторного перевода ключа из положения I «Зажигание» в положение II «Стартер» необходимо сначала ключ перевести в положение 0 «Выключено», а затем повторить попытку.

Предупреждение

Категорически запрещается выключать зажигание и вынимать

мать ключ из выключателя зажигания во время движения – это приводит к резкому увеличению усилия нажатия педали тормоза и блокированию рулевого управления.

Если зажигание выключено, а ключ оставлен в выключателе зажигания, то при открывании двери водителя зуммер издает непрерывную звуковую трель, предупреждая об оставленном ключе в выключателе зажигания.

Если зажигание выключено и ключ вынут из выключателя зажигания, но остались включенными лампы габаритных огней, то при открывании двери водителя зуммер издает два прерывистых звуковых сигнала, предупреждая об оставленном включенным наружном освещении.

РЫЧАГ ПЕРЕКЛЮЧЕНИЯ ПЕРЕДАЧ В МЕХАНИЧЕСКОЙ КОРОБКЕ ПЕРЕДАЧ

Схема положений рычага переключения передач в механической коробке передач нанесена сверху на его рукоятке (рис. 39).

1, 2, 3, 4, 5 – первая, вторая, третья, четвертая, пятая передачи.

R – передача заднего хода.

Нейтральное положение – между третьей и четвертой передачей.

Перед пуском двигателя убедитесь, что рычаг переключения передач находится в нейтральном положении.

Для движения задним ходом остановите автомобиль, нажмите на педаль сцепления, выдержав паузу (не менее 3 секунд), отведите рычаг переключения передач из нейтрального положения вправо до упора и переместите его назад по ходу движения автомобиля до упора.

Обращайте внимание на полное включение задней передачи, длина хода полного включения задней передачи аналогична ходам включения в этом же направлении **2 и 4**

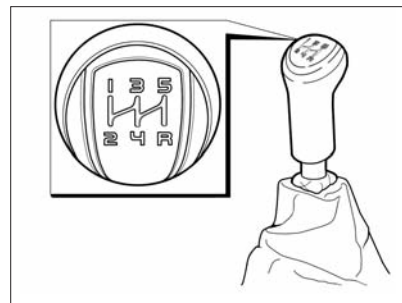


Рис. 39. Рычаг переключения передач в механической коробке передач

передач. Только после полного включения задней передачи отпустите педаль сцепления и начните движение задним ходом. Эксплуатация автомобиля с недоключенной задней передачей может привести к повреждению деталей коробки передач.

Если включить передачу не удастся, верните рычаг в нейтральное положение, отпустите педаль сцепления, затем выжмите сцепление снова и повторите попытку включения передачи.

Обращайте внимание на полное выключение сцепления при переключении передач, для чего пе-

даль сцепления следует отжимать до упора. **Иначе возможно затруднение при переключении передач и повышение износа синхронизаторов.**

Включение передач переднего хода производите согласно схеме на рукоятке, не прилагая к рычагу переключения передач излишних усилий.

ВНИМАНИЕ!

Передачу заднего хода включайте только после полной остановки автомобиля.

Включение задней передачи производится только на неподвижном автомобиле и не раньше, чем через три секунды после выжимания педали сцепления.

В процессе движения не держите руку на рычаге переключения передач, это может привести к повреждению и преждевременному износу деталей переключения передач (не прикладывайте усилия к рычагу переключения передач).

РЫЧАГ ПЕРЕКЛЮЧЕНИЯ ПЕРЕДАЧ В АВТОМАТИЧЕСКОЙ КОРОБКЕ ПЕРЕДАЧ

(в варианном исполнении)

Переключение режимов автоматической коробки передач (АКП) осуществляется перемещением рычага переключения передач в продольном направлении (рис. 40а), в зависимости от желаемого направления движения. Для разблокировки рычага из положений **R**, **N**, **D**, **2** необходимо нажать кнопку фиксации **1** на рукоятке рычага переключения передач. Для разблокировки рычага из положения **P** необходимо включить зажигание, нажать на педаль тормоза и нажать кнопку **1** на рукоятке рычага. При перемещении рычага из положения **N** в положение **D** и обратно, а также из положения **1** в положение **2**, и далее, в положение **D** кнопку фиксации **1** можно не нажимать. Выбранный режим индицируется на жидкокристаллическом индикаторе в комбинации приборов. Индикация положения рычага переключения передач, изображённая на декоративной накладке рядом с рычагом, показана

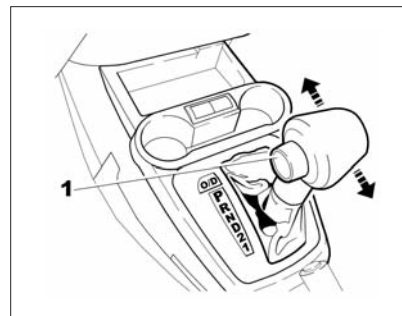


Рис. 40а. Рычаг переключения передач в автоматической коробке передач

на как справочная и в движении не используется.

На рисунке 40б показана педаль акселератора **2** и педаль тормоза **1**. При установке автоматической коробки передач педаль сцепления отсутствует.

Положения рычага:

P (стоянка) – используется для исключения самопроизвольного качения автомобиля на стоянке либо при пуске двигателя. При этом стояночный тормоз может быть включён или выключен.

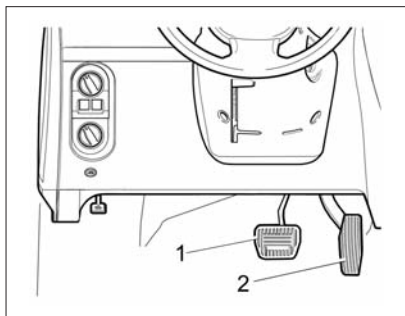


Рис. 40б. Педали при автоматической коробке передач

R (задний ход) – передача заднего хода. Может быть включена только после полной остановки автомобиля, при работе двигателя на холостом ходу.

N (нейтральная передача) – используется при пуске двигателя на стоянке одновременно с включённым рабочим или стояночным тормозом. Кроме того, данное положение рычага переключения передач можно использовать для пуска двигателя при внезапной его остановке во время движения, но без использования стояночного тормоза.

ВНИМАНИЕ!

Если, находясь в движении, Вы случайно перевели рычаг переключения передач в положение **N**, дайте двигателю сбавить частоту вращения, прежде чем включить режим **D** (включается без нажатия кнопки фиксации 1, см. рис. 40а) и вновь разогнаться.

D (вождение) – используется для трогания и вождения в автоматическом режиме переключения передач. В этом режиме для придания автомобилю нужного ускорения, например, при совершении обгона, Вам нужно нажать на педаль акселератора. При этом увеличится частота вращения двигателя. Если нажатие будет достаточно интенсивным, то коробка передач автоматически переключится на более низкую передачу, которая будет выбрана в зависимости от текущей скорости автомобиля и интенсивности нажатия.

2 (вторая передача) – используется при движении на подъём и для эффективного торможения двигателем.

1 (низшая передача) – используется при преодолении крутых

подъёмов на малой скорости, а также при движении в тяжёлых дорожных условиях (песок, глубокая грязь и т.п.). Кроме того, эта передача обеспечивает самое эффективное торможение двигателем на крутых спусках.

O/D – кнопка «OverDrive». Используется для ограничения включения высшей передачи в автоматическом режиме переключения передач.

Более подробную информацию об управлении автомобилем с автоматической коробкой передач смотрите в разделе «Особенности управления автомобилем с автоматической коробкой передач».

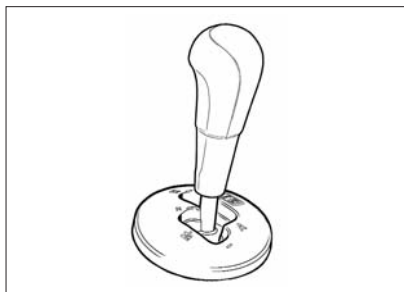


Рис. 40в. Рычаг переключения передач

РЫЧАГ ПЕРЕКЛЮЧЕНИЯ ПЕРЕДАЧ АВТОМАТИЗИРОВАННОЙ КОРОБКИ ПЕРЕДАЧ

Рычаг переключения передач имеет 2 линии (рис. 40 г) – одна для переключения из нейтрального положения (**N**) на задний ход (**R**) или автоматический режим (**A**) и другая для переключения на более высокую или низкую передачу в режиме ручного управления (**M**). Две линии соединены для переключения между автоматическим режимом (**A**) и режимом ручного управления.

Режим ручного управления (**M**) может быть включен только из ав-

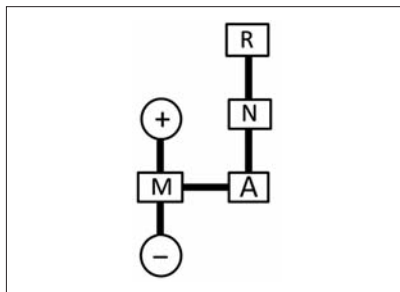


Рис. 40г. Схема переключения передач

томатического режима (**A**). Передачу заднего хода (**R**) можно запрашивать только из нейтрального положения (**N**). Переключение на более высокую (+) или низкую передачу (-) возможно только в режиме ручного управления (**M**).

Положения (**N**), (**R**), (**A**), (**M**) являются фиксированными, положения (+) и (-) – нефиксированные.

УПРАВЛЕНИЕ СИСТЕМОЙ ВЕНТИЛЯЦИИ И ОТОПЛЕНИЯ САЛОНА

В варианном исполнении автомобиль может комплектоваться либо отопительно-вентиляционной, либо климатической установкой.

1 – рукоятка переключателя режимов работы вентилятора.

2 – рукоятка переключателя температурного режима отопителя.

3 – рукоятка рычага управления заслонкой рециркуляции.

4 – рукоятка управления распределителем воздушных потоков.

Отопительно-вентиляционная установка автомобиля предназначена для создания в салоне комфортной температуры воздуха, значение которой регулируется блоком управления системой вентиляции и отопления (рис. 41). Однако она не может обеспечить в салоне температуру ниже, чем имеет наружный воздух.

В коробке воздухопритока отопительно-вентиляционной установки находится воздушный

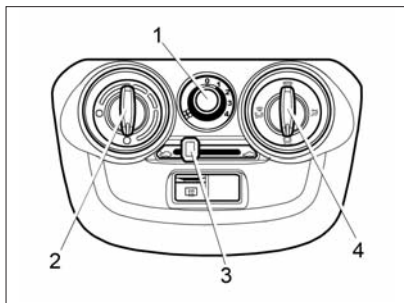


Рис. 41. Блок управления системой вентиляции и отопления

фильтр, который предназначен для очистки воздуха, поступающего в салон автомобиля, от пыли, цветочной пыльцы, копоти и мелких насекомых. Замена фильтра и прочистка дренажного отверстия в щитке передка производится у дилера LADA через каждые 15000 км (при эксплуатации по запыленным дорогам – по необходимости).

Предупреждение

Правильное пользование органами управления отопительно-вентиляционной установки в соответствии с изложенными

ниже рекомендациями позволяет повысить безопасность движения за счет быстрой очистки стекол от снега и льда, а также устранения запотевания.

Помните – быстрая очистка стекол и наиболее эффективное отопление салона возможны только при полностью прогревом двигателя!

Рукоятка 1 служит для регулирования подачи воздуха в салон автомобиля. Положение «1» рукоятки – минимальная скорость подачи воздуха в салон, положение «4» – максимальная скорость. В положении переключателя «0» вентилятор не работает, подачи свежего воздуха в салон нет.

ВНИМАНИЕ!

При движении автомобиля с закрытыми окнами рекомендуется включать вентилятор отопительно-вентиляционной установки для создания в салоне избыточного давления (для исключения попадания пыли и грязи через неплотности кузова), а также чтобы избежать запотевания стекол.

Рукоятка 2 рычага в зоне красного сектора управляет положением заслонки отопителя таким образом, чтобы температура в салоне соответствовала заданному рукояткой значению. Чем ближе метка рукоятки к концу красного сектора, тем более теплый воздух будет подаваться в салон.


Рукоятка 3 рычага управления заслонкой рециркуляции служит для подачи в салон наружного воздуха, при этом она находится в крайнем левом положении , а при положении **рукоятки 3** в крайнем правом положении  перекрывается подача наружного воздуха в салон автомобиля (режим рециркуляции). Этот режим может быть использован летом при проезде тоннеля или при движении в «пробке» для исключения попадания в салон воздуха, насыщенного отработанными газами, а также для быстрого прогрева воздуха в салоне.


Предупреждение


Режим рециркуляции может быть включен только на короткое время, так как при этом свежий воздух в салон не по-


ступает, и стекла могут запотевать.

Рукоятка 4 блока управления служит для распределения подачи воздуха.

Если **рукоятка 4** установлена своей белой меткой напротив символа , воздух поступает в нижнюю часть салона, в зоны ног водителя и пассажиров.

Если **рукоятка 4** установлена своей меткой напротив символа , воздух поступает в нижнюю часть салона, в зоны ног водителя и пассажиров, а также через сопла обдува ветрового стекла и сопла обдува стекол передних дверей.

Если **рукоятка 4** установлена своей меткой напротив символа , воздух поступает через сопла обдува ветрового стекла и сопла обдува стекол передних дверей.

Если **рукоятка 4** установлена своей меткой напротив символа , воздух поступает через боковые и центральные сопла в верхнюю часть салона автомобиля для обдува водителя и пассажиров.

Рукоятка 4 может быть установлена в любое промежуточное положение (между описанными выше символами) для более точ-

ной настройки распределения подачи воздуха.

Интенсивность подачи воздуха через боковые сопла **1** (рис. 42) регулируется непосредственным воздействием на дефлекторы сопел путем изменения положения дефлекторов вплоть до полного их закрытия. Открытие нужного сопла производится нажатием на специальное углубление в дефлекторе. Вращением дефлектора регулируется направление воздушного потока.

Рычагами **2** привода заслонок регулируется интенсивность подачи воздуха через центральные сопла **4** путем изменения положения заслонок вплоть до полного их закрытия. А рычагами **3** направляющих лопаток центральных сопел меняется направление воздушного потока.

РЕЖИМЫ ВЕНТИЛЯЦИИ И ОТОПЛЕНИЯ

Вентиляция салона

Для осуществления вентиляции салона (подачи в него неподогретого воздуха) необходимо установить рукоятки блока управления системой вентиляции и отопления в следующие положения:

– **рукоятку 2** (см. рис. 41) повернуть по часовой стрелке в крайнее правое положение до упора (синяя точка на блоке управления), а **в варианном исполнении (см. рис. 43)** повернуть против часовой стрелки в крайнее левое положение синей зоны;

– **рукоятку 4** установить в зависимости от желаемого направления потока;

– **сопла 1 и 4** (см. рис. 42) отрегулировать в зависимости от желаемого направления и силы потоков. Причем **сопла 1** регулируются непосредственным воздействием на дефлекторы сопел (для открытия необходимо нажать на специальное углубление), а **сопла 4** рычагами **2 и 3**;

– **рукоятку 1** (см. рис. 41) переключателя режимов работы элек-

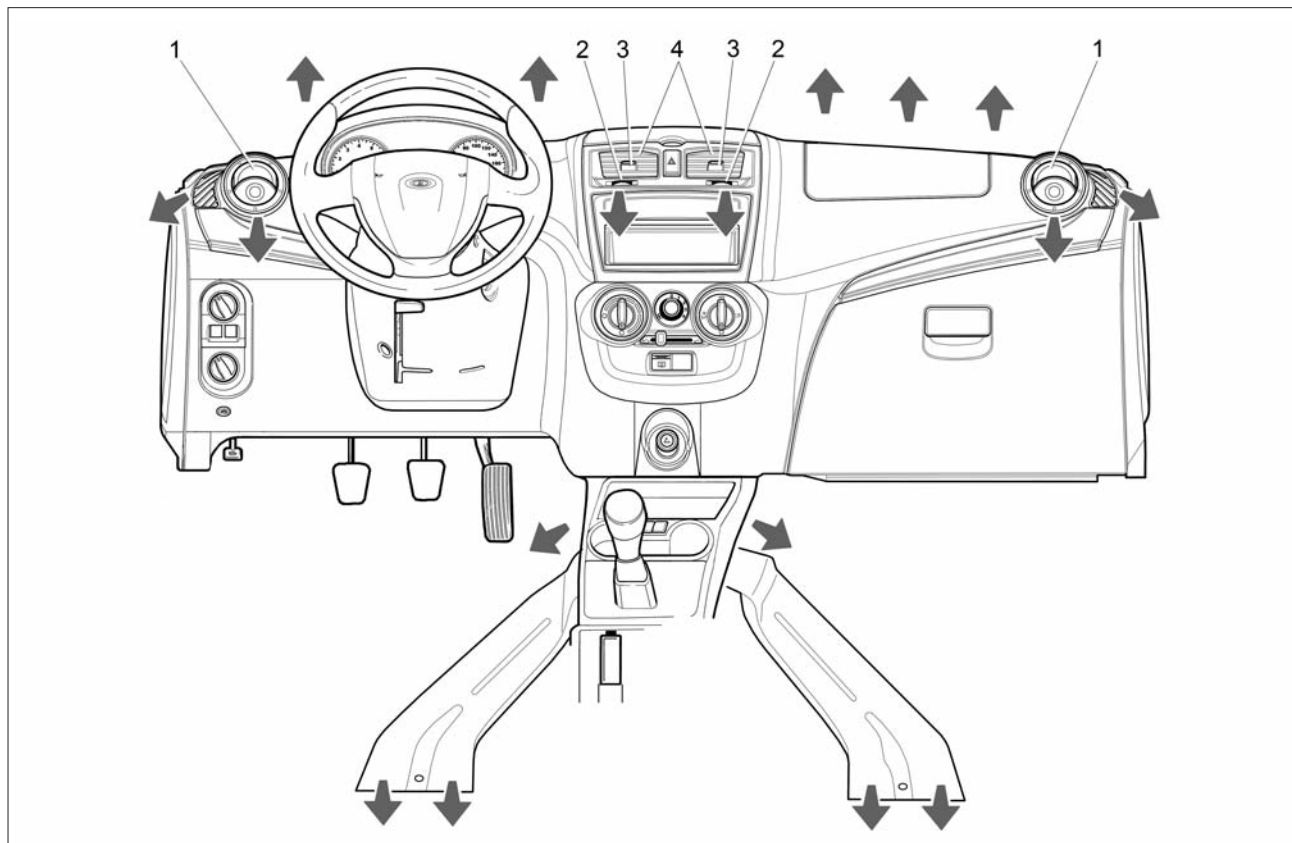



Рис. 42. Направления потоков воздуха из дефлекторов и воздуховодов

тровентилятора отопителя поставить на желаемую скорость подачи воздуха в салон.

Предотвращение запотевания стекол

При высокой влажности воздуха, например, во время интенсивного дождя, окна автомобиля могут запотевать. Для предотвращения запотевания ветрового стекла и стекол передних дверей необходимо сделать следующее:


- **рукоятку 2** (см. рис. 41) повернуть против часовой стрелки в крайнее левое положение до упора (красная точка на блоке управления), а **в варианном исполнении (см. рис. 43)** повернуть по часовой стрелке в крайнее правое положение красной зоны;
- **рукоятку 4** установить в положение ;
- **сопла 1** (см. рис. 42) направить на соответствующие боковые стекла в зону наибольшего запотевания;
- **рукоятку 1** (см. рис. 41) переключателя режимов работы вентилятора поставить на скорость в зависимости от степени запотевания стекол.

ВНИМАНИЕ!

При мойке автомобиля нельзя включать вентилятор климатической системы, что соответствует положению «0» рукоятки 1.

Очистка стекол от снега и льда


Для быстрой очистки ветрового стекла и стекол передних дверей от снега и льда рекомендуется сделать следующее:

- смести мягкой щеткой снег и лед со стекол и воздухозаборника перед ветровым стеклом (не рекомендуется использовать жесткие скребки для очистки стекол ото льда во избежание появления царапин на стеклах);
- **рукоятку 2** (см. рис. 41) повернуть против часовой стрелки в крайнее левое положение до упора (красная точка на блоке управления), а **в варианном исполнении (см. рис. 43)** повернуть по часовой стрелке в крайнее правое положение красной зоны;
- **рукоятку 4** (см. рис. 41) установить в положение ;
- **сопла 1** (см. рис. 42) направить на соответствующие боковые стекла в зону наибольшего обледенения;

– **рукоятку 1** (см. рис. 41) переключателя режимов работы вентилятора отопителя поставить на максимальную скорость подачи воздуха в салон.

Быстрый прогрев салона


Для быстрого прогрева салона рекомендуется установить рукоятки блока управления системой вентиляции и отопления в следующие положения:

- **рукоятку 2** (см. рис. 41) повернуть против часовой стрелки в крайнее левое положение до упора (красная точка на блоке управления), а **в варианном исполнении (см. рис. 43)** по часовой стрелке в крайнее правое положение красной зоны;
- **рукоятку 4** (см. рис. 41) установить в положение ;
- **рукоятку 1** переключателя режимов работы вентилятора отопителя поставить в положение «3»;
- **рукоятку 3** установить в крайнее правое положение (режим рециркуляции) на непродолжительное время прогрева. Если при этом происходит запотевание или обмерзание стекол, то **рукоятку 3** необходимо установить в крайнее левое положение (подача наружного воздуха). **В варианном**

исполнении (см. рис. 43) режим рециркуляции включается и выключается **кнопкой 3**.

Обеспечение комфортной температуры воздуха в салоне

После того как стекла очистились, а температура в салоне достигла желаемого уровня, рекомендуется сделать следующее:

- вращением **рукоятки 2** установите желаемую температуру;
- **рукоятку 4** установите в положение ;
- вращением **рукоятки 1** переключателя вентилятора отопителя выберите необходимую интенсивность подачи теплого воздуха в салон.

ВНИМАНИЕ!

Чтобы обеспечить эффективную работу отопительно-вентиляционной установки, регулярно очищайте от снега, льда и листьев отверстия для забора свежего воздуха, расположенные перед ветровым стеклом.

Не допускайте повышения влажности воздуха в салоне от испарения воды и снега с ковровых покрытий и резиновых ковриков, очищайте их свое-

временно. Содержите стекла автомобиля в чистоте, ведь на грязных стеклах задерживается больше влаги, увеличивается время их оттаивания.

Не загромождайте выходные отверстия для использованного воздуха в боковой обивке багажного отделения.

При работе системы отопления в максимальном режиме не рекомендуется открывать окна.

Безотказность работы управления отопительно-вентиляционной системы обеспечивается строгим соблюдением изложенной последовательности переключений ее рукояток.

После мойки автомобиля в холодное время года при температуре окружающего воздуха ниже 0°C рекомендуется включать вентилятор системы вентиляции и отопления салона переключателем 1 (см. рис. 41 и 43) на 3-4 скорость на время около 2-3 минут.

Особенности управления климатической установкой

В варианном исполнении автомобиль комплектуется климатической установкой (рис. 43). Кли-

матическая установка имеет режим кондиционирования, автоматический режим поддержания заданной температуры воздуха в салоне и автоматический режим очистки ветрового стекла.

Несмотря на то, что внешний вид и расположение органов управления климатической установкой отличаются от органов управления системой вентиляции и отопления (см. рис. 41), логика и алгоритмы управления, описанные выше для системы вентиляции и отопления, верны и для климатической установки. Кроме того, климатическая система позволяет обеспечивать охлаждение воздуха, подаваемого в салон автомобиля, автоматический режим поддержания заданной температуры воздуха в салоне и автоматический режим очистки ветрового стекла.

Управление заслонкой воздухосмешения осуществляется контроллером САУКУ (системой автоматического управления климатической установкой) при помощи моторедуктора по сигналам с датчиков температуры воздуха салона и температуры окружающей среды.

В жаркую погоду контроллер не позволяет моторедуктору переводить заслонку воздухосмешения в

положение «максимальное нагревание», чтобы избежать попадания нагретого воздуха в салон автомобиля.

При низких температурах контроллер не позволяет моторедуктору переводить заслонку воздухосмещения в положение «максимальное охлаждение», чтобы избежать попадания холодного воздуха в салон автомобиля.

1 – рукоятка переключателя режимов работы вентилятора климатической системы;

2 – рукоятка задатчика температурного режима климатической системы;

3 – кнопка управления режимом рециркуляции;

4 – рукоятка управления распределителем воздушных потоков;

5 – кнопка включения/выключения автоматического режима очистки ветрового стекла;

6 – кнопка включения/выключения системы кондиционирования.

Режим кондиционирования воздуха в салоне

Для включения функции охлаждения (кондиционирования) при закрытых окнах:

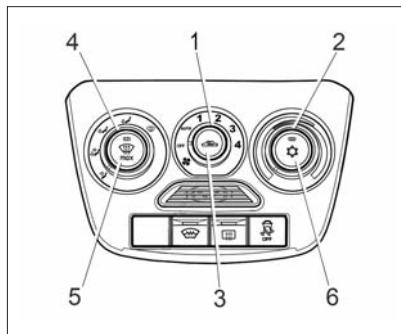



Рис. 43. Блок управления климатической системой (в вариантном исполнении)

1. Включите зажигание (пустите двигатель).

2. Включите вентилятор, установив **рукоятку 1** (рис. 43) в одно из положений «1», «2», «3», «4» или «AUTO».

3. Нажмите на **кнопку 6** выключателя кондиционера с символом ❄️. Контрольный световой индикатор, расположенный на кнопке, будет светиться зеленым светом в течение всего времени работы кондиционера.

4. Установите **рукоятку 4** своей меткой в положение  или в другое желаемое положение.


5. Рукоятку 2 установите в положение, соответствующее синей зоне шкалы в зависимости от желаемой степени охлаждения воздуха. Температура будет поддерживаться автоматически в пределах производительности климатической установки и установленного допуска.

При работе кондиционера возможно появление влаги под моторным отсеком. Это нормально, так как система кондиционирования автомобиля выводит сконденсированную на испарителе кондиционера влагу из салона.

Для выключения функции охлаждения (кондиционирования) повторно нажмите на **кнопку 6** выключателя кондиционера, световой индикатор погаснет.


ВНИМАНИЕ!

Кондиционер работает только при работающем двигателе, когда температура наружного воздуха не ниже 5 °С и при установке рукоятки 1 в одно из положений «1», «2», «3», «4» или «AUTO» (т.е. при включенном вентиляторе).

В положении  рукоятки 4 хотя бы одно из сопел 1 или 4 (см. рис. 42) должно быть


открытым, иначе теплообменник охлаждения воздуха (испаритель) может обледенеть и перекрыть подачу воздуха в салон.

При включении кондиционера возможно усиление шума внутри салона, это связано с запуском компрессора кондиционера и включением вентилятора охлаждения двигателя, при стабилизации процесса кондиционирования салона уровень шума снижается.

При включении кондиционера удаление запотевания стекол работает более эффективно, особенно при высокой влажности наружного воздуха, поэтому при включении автоматического режима очистки ветрового стекла **кнопкой 5** с символом  автоматически включится кондиционер.

Особенности использования режима рециркуляции воздуха в салоне

Для ускорения охлаждения воздуха в салоне рекомендуется на короткое время включать режим рециркуляции, для чего нажмите

кнопку 3 с символом , при этом прекращается поступление наружного воздуха и происходит забор воздуха из салона. При включении режима рециркуляции загорается контрольный световой индикатор, расположенный на кнопке, который будет светиться зеленым светом в течение всего времени работы режима рециркуляции.

ВНИМАНИЕ!

Режим рециркуляции может быть включен только на непродолжительное время, так как при этом свежий воздух в салон не поступает, от дыхания людей со временем ухудшается качество воздуха в салоне. Это может привести к сонливости водителя и пассажиров.

Экономичная эксплуатация климатической установки

Привод компрессора климатической системы осуществляется от двигателя автомобиля, поэтому его работа в режиме охлаждения воздуха влияет на расход топлива. Чтобы, по возможности, сократить время использования кондицио-

нера, необходимо выполнять следующие рекомендации:

– при высокой температуре воздуха в салоне перед поездкой необходимо проветрить его, открыв на короткое время окна или двери;

– для повышения эффективности охлаждения при включении функции охлаждения всегда закрывайте окна и люки;


– если комфортная температура воздуха внутри салона автомобиля может быть достигнута без включения холодильной установки, то предпочтительнее использовать режим вентиляции.

Максимальное охлаждение

Используется для максимально интенсивного охлаждения воздуха в салоне в жаркую погоду или после длительного хранения автомобиля на солнце:


1. Проветрите салон, для этого приоткройте на короткое время окна и двери.


2. Поверните **рукоятку 2** против часовой стрелки в крайнее левое положение синей зоны.

3. Установите **рукоятку 4** своей меткой напротив символа .

Сопла **1** и **4** (см. рис. 42) панели приборов должны быть открытыми.

4. Включите максимальную скорость вентилятора климатической установки, установив **рукоятку 1** (см. рис. 43) в положение «4».

5. Включите кондиционер, нажав на **кнопку 6** с символом . Контрольный световой индикатор, расположенный на кнопке, будет светиться зеленым светом в течение всего времени работы кондиционера.

6. Включите режим рециркуляции, для чего нажмите **кнопку 3** с символом .

ВНИМАНИЕ!

Режим рециркуляции может быть включен только на непродолжительное время, так как при этом свежий воздух в салон не поступает, от дыхания людей со временем ухудшается качество воздуха в салоне. Это может привести к сонливости водителя и пассажиров.

При достижении желаемого уровня температуры в салоне вращением **рукояток 2 и 1** можно выбрать оптимально комфортный режим в салоне.

В режиме охлаждения не рекомендуется:

– устанавливать температуру воздуха в салоне с разницей от наружной температуры воздуха более 10–12 °С, особенно при коротких переездах в городском цикле;

– направлять потоки охлажденного воздуха в сторону головы, на открытые участки тела, так как это может привести к переохлаждению и последующему заболеванию;

– направлять поток охлажденного воздуха на ветровое стекло, что вследствие большой разницы температур может вызвать запотевание стекол.

ВНИМАНИЕ!


Включение системы кондиционирования воздуха при езде по гористой местности или тяжелых дорожных условиях с прицепом может привести к перегреву двигателя.

Следите за сигнализатором температуры охлаждающей жидкости. Если он свидетельствует о перегреве двигателя, выключите кондиционер. Иначе возможно повреждение или полный отказ двигателя.

Так как компрессор системы приводится от двигателя автомобиля, то при работе кондиционера возможны небольшие изменения в работе двигателя (изменение оборотов холостого хода коленчатого вала двигателя в момент включения/выключения кондиционера, снижение мощности двигателя при движении).

Автоматический режим поддержания заданной температуры воздуха в салоне

С помощью **рукоятки 2** (см. рис. 43) можно установить желаемую температуру воздуха в салоне. Климатическая система будет автоматически поддерживать установленную температуру воздуха в салоне в пределах производительности климатической установки и установленного допуска. Для наиболее эффективной работы в автоматическом режиме поддержания заданной температуры **рукоятка 1** управления вентилятором климатической системы должна быть включена в положение «АUTO» (для автоматического управления скоростью подачи воздуха).

При положительной температуре окружающего воздуха и высокой температуре воздуха в салоне для автоматического поддержания температуры воздуха в салоне необходимо включить кондиционер (см. выше «Режим кондиционирования воздуха в салоне»), для наиболее эффективной работы в автоматическом режиме поддержания заданной температуры **рукоятку 4** рекомендуется установить в положение . Если **рукоятка 1** скорости вентилятора установлена в положение «АUTO», а **рукоятка 2** установлена в крайнее левое положение синей зоны (холодный воздух), то вентилятор автоматически включится на максимальную скорость.


При отрицательной температуре окружающего воздуха для наиболее эффективной работы в автоматическом режиме поддержания заданной температуры **рукоятку 4** рекомендуется установить в положение  или . Если **рукоятка 1** скорости вентилятора установлена в положение «АUTO», а **рукоятка 2** установлена в крайнее правое положение красной зоны (теплый воздух), то вен-

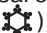
тилятор автоматически включится на максимальную скорость.

При непрогретом двигателе, для исключения попадания холодного воздуха в ноги водителя, воздушораспределение управляется автоматически в следующем режиме: вначале воздух подается на ветровое стекло, по мере прогрева, затем в режим «лицо-ноги» и при прогреве – автоматически переключит в ноги.

При прогревом двигателе, для исключения попадания горячего воздуха в лицо водителя, отопитель весь воздух сразу направляет в ноги на время 12 секунд.

Автоматический режим очистки ветрового стекла

Для очистки ветрового и передних боковых стекол от запотевания, обмерзания или наружного обледенения в автоматическом режиме установите **рукоятку 1** управления вентилятором климатической системы в положение «АUTO», нажмите **кнопку 5** с символом . Климатическая система автоматически:


– включит кондиционер (загорится зеленый сигнализатор );


– одновременно включит режим максимального нагрева воздуха;

– направит весь поток воздуха в сопла обдува ветрового стекла и стекол передних дверей;

– включит вентилятор климатической системы на максимальную скорость;

– отключит режим рециркуляции воздуха в салоне (если он был включен).

При температуре окружающего воздуха ниже +5 °C кондиционер работать не будет, хотя индикатор  будет гореть.

При повторном нажатии **кнопки 5** (см. рис. 43) с символом  автоматический режим очистки ветрового стекла выключится и климатическая система вернется в исходное состояние.

Техническое обслуживание

Для обеспечения эффективности работы системы кондиционирования её необходимо включать на короткое время (5-10 минут) не реже одного раза в месяц (при положительной температуре окружающего воздуха).

Холодильная машина заправлена хладоносителем и находится

под высоким давлением. Самостоятельное устранение неполадок в работе системы не допускается. Обращайтесь за консультацией к дилеру LADA.

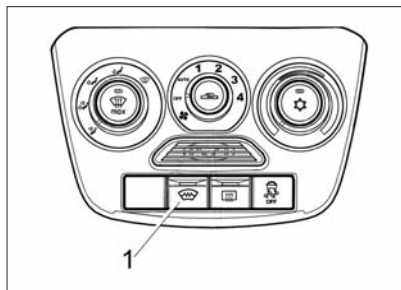
Электрообогрев ветрового стекла (ЭОВС)

В варианном исполнении автомобиль комплектуется системой ЭОВС, которая используется для быстрого удаления инея и влаги с ветрового стекла.

Для включения системы нажмите клавишу выключателя **1** (см. рис. 44), при включении загорается индикатор на клавише выключателя. Система функционирует только при работающем двигателе.

Система ЭОВС выключается:

- автоматически по истечении 6 минут;
- при повторном нажатии во время работы обогрева на клавишу выключателя;
- при падении напряжения в бортовой сети ниже допустимого уровня;
- при снижении оборотов двигателя ниже допустимых;
- при выключении зажигания.



**Рис. 44. Выключатель
электрообогрева ветрового стекла
(в варианном исполнении)**

В случае невключения или автоматического отключения системы раньше предусмотренного времени рекомендуется выключить часть других потребителей и повторить включение.

Наибольший эффект дает использование ЭОВС совместно с системой отопления и вентиляции салона, установленной в режим очистки стекол от снега, льда или предотвращения запотевания (см. соответствующие подразделы руководства).

ХАРАКТЕРИСТИКА И ОСОБЕННОСТИ ИСПОЛЬЗОВАНИЯ МУЛЬТИМЕДИЙНОЙ СИСТЕМЫ

В варианном исполнении автомобиль комплектуется мультимедийной системой (далее ММС), которая состоит из:

- блока управления;
- интерфейсного кабеля;
- 7-ми дюймового TFT дисплея;

Предупреждение

При несоблюдении правил техники безопасности возможно поражение электрическим током!

Для предотвращения аварии во время управления автомобилем:

- не проводите настройку режимов воспроизведения системы;
- не делайте звук очень громким, чтобы слышать звуковые сигналы от других автомобилей.

ВНИМАНИЕ!

Во время мытья автомобиля не допускайте попадания жидкости внутрь радиоаппарата.

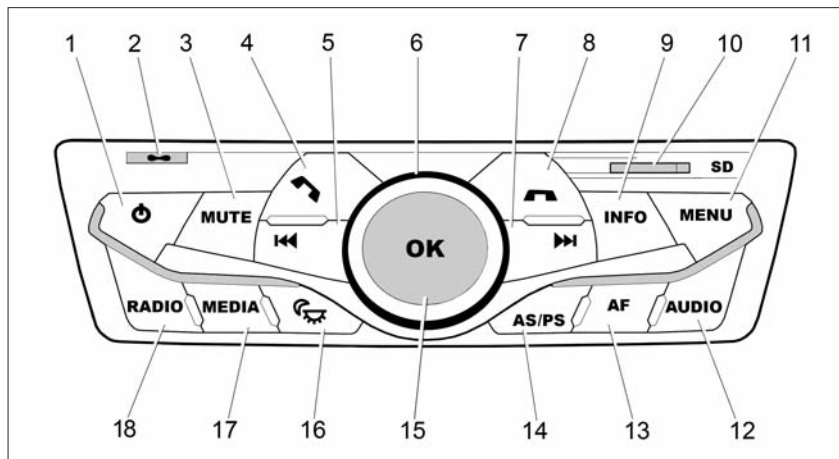


Рис. 45а. Кнопки управления мультимедийной системой

Это может привести к коротким замыканиям, возгоранию или другим повреждениям.

Старайтесь не ставить транспортное средство на стоянке в местах прямого воздействия солнечных лучей, которые могут привести к чрезмерному повышению температуры внутри салона. Перед началом воспроизведения дайте температуре внутри салона понизиться.

MMC рассчитана на подключение к бортовой сети автомобиля 12 В с минусом на корпусе.

Разъемы USB и SD предназначены для подключения SD-карт и USB-флеш-накопителей. Подключение других устройств может привести к поломке системы или подключаемого устройства.

Блок управления

Кнопки управления мультимедийным оборудованием показаны на рисунке 45а.

1 – включение/выключение.
 2 – микрофон.
 3 – включение/выключение звука (MUTE).

4 – прием входящего звонка/переход в окно «Телефон»/переход в телефонную книгу.

При коротком нажатии:

В окне контакта – звонок или принятие входящего вызова. В остальных случаях – переход к окну «Телефон».

При длительном нажатии:

В окне контакта – звонок или принятие входящего вызова. В остальных случаях переход к телефонной книге.

5 – переход к воспроизведению предыдущего файла (аудио-, видео-, фотоизображения) или радиостанции.

В окнах списков воспроизводимых файлов (видео-, аудио-, фото-) – при коротком нажатии: переход к предыдущей папке/файлу, а при длительном нажатии: возврат к исходной папке.

В окнах воспроизведения – проигрывание предыдущего файла.

В окне **«Радио»:**

– при длительном нажатии – переключение режимов поиск/переход к предыдущей запомненной станции.

– при коротком нажатии – в зависимости от выбранного режима: поиск с уменьшением частоты/переход к предыдущей сохраненной радиостанции.

6 – **ручка (энкодер – поворотный регулятор)**. Поворотом ручки осуществляется регулировка громкости.

7 – **переход к воспроизведению следующего файла (аудио-, видео-, фотоизображения) или радиостанции.**

В окнах списков воспроизводимых файлов (видео-, аудио-, фото-): переход к следующей папке/файлу.

В окнах воспроизведения – проигрывание следующего файла.

В окне **«Радио»:**

– при длительном нажатии – переключение режимов поиск/переход к следующей запомненной станции.

– при коротком нажатии – в зависимости от выбранного режима: поиск с увеличением частоты/переход к следующей сохраненной радиостанции.

8 – **завершение телефонного разговора/отклонение входящего вызова.** В окне контакта – выход из окна/завершение вызова.

9 – **переход в окно «Информация» (INFO).**

10 – **слот для подключения SD-карты памяти (SD).**

11 – **вызов главного меню системы/выбор окна «Настройки» (MENU).** Короткое нажатие – переход в **Главное меню**, длительное нажатие – переход к окну **«Настройки».**

12 – **вход в меню звуковых настроек (AUDIO).** Переход к окну с аудионастройками.

13 – **включение функции – поиск альтернативных частот для принимаемой радиостанции/принятие местных/удаленных радиостанций (AF).** Короткое нажатие в окне **«Радио»** и **«Настройка радио»** – включение/выключение функции AF. Длительное нажатие в окне **«Настройка радио»** – переключение режима приема удаленных станций.

14 – **поиск в диапазоне и автозапоминание всех найденных радиостанций/включение RDS (AS/PS).** Короткое нажатие в окнах **«Радио»** и **«Настройка радио»** – включение/выключение

RDS. Длительное нажатие в окне **«Радио»** – автопоиск с сохранением.

15 – **открытие папки, проигрывание/пауза (OK).** В окне **«Радио»** в режиме поиска радиостанций – остановка поиска. В окне проигрывания медиаконтента – проигрывание файла/пауза. В окне списков воспроизводимых файлов – вход в папку/проиграть файл.

16 – **выбор режима «День/Ночь» (для экрана дисплея).**

17 – **выбор медиарежима (MEDIA).** Для режимов **«Аудио», «Видео», «Фотографии»** (работа по замкнутому контуру).

18 – **выбор режима «Радио»/переключение диапазонов/переход в окно «Настройки радио».**

При коротком нажатии:

– в окне **«Радио»** переключаются диапазоны;

– в остальных случаях осуществляется переход в окно **«Радио».**

При длительном нажатии осуществляется переход в окно **«Настройки радио».**

USB-флеш-накопитель подключается к MMC разъемом, который находится в боковом вещевом ящике.

Управление мультимедийной системой (ММС)

Начало работы

Перед первым включением ММС (или после отключения/подключения клемм АКБ) поверните ключ зажигания в положение «Выключено».

Включение ММС в «ручном» режиме осуществляется кратковременным нажатием (1-2 сек.) на кнопку **1**.

Примечание. Если в момент включения радиоприемника ключ зажигания автомобиля находился в положении «Выключено», то приемник после включения автоматически выключится примерно через 15 мин.

ММС также включается автоматически при переводе ключа зажигания в положение «Зажигание» если до выключения зажигания ММС не была принудительно выключена кнопкой **1**.

Для выключения ММС в «ручном режиме» нажмите на кнопку **1** и удерживайте ее в нажатом положении до выключения дисплея.

ММС также автоматически выключается при переводе ключа

зажигания в положение «Выключено». После выключения зажигания ММС можно вновь включить кнопкой **1** на 15 минут (ориентировочно время отсчитывается от момента выключения зажигания). По истечении 15 минут ММС автоматически выключится, после чего возможно повторное включение на этот же промежуток времени.

ВНИМАНИЕ!

Не используйте ММС в течение длительного времени при неработающем двигателе, поскольку это может привести к разряду аккумуляторной батареи.

Управление мультимедийной системой можно осуществлять при помощи кнопок на панели управления, также при помощи сенсорных кнопок, находящихся на дисплее (рис. 45б и 45в).

Регулировка громкости

Регулировка громкости осуществляется вращением **ручки-энкодера 6** (см. рис. 45а) вправо или влево.

Полностью отключить звук ММС можно кнопкой **MUTE 3**. При этом на дисплее (в правом нижнем углу) появится соответствующая пиктограмма.

Звук ММС также выключается автоматически при поступлении сигнала от системы «ЭРА-ГЛОНАСС».

Громкость звука ММС также автоматически уменьшается при переключении коробки передач автомобиля в положение «Передача заднего хода».

Главное меню

После первого включения системы или его перезагрузки на дисплее отображается окно главного меню (рис. 45б).

Нажатием отображаемых на дисплее кнопок выберите желаемый режим:

1 – **Радио** – переход в режим приема вещания радиостанций.

2 – **Телефон** – переход в режим работы с сотовым телефоном.

3 – Переход в главное меню.

4 – **Аудио** – переход в режим проигрывания аудиофайлов.

5 – Дата, время.

6 – Переход в дополнительное экранное меню.

7 – **Настройки** – переход в меню выбора настроек.

8 – Индикатор паузы в режиме воспроизведения*.

9 – **Фотографии** – переход в режим просмотра изображений.

10 – **Видео** – переход в режим просмотра видеофайлов.

* Данные индикаторы появляются в режимах работы: «Аудио», «Видео», «Фотографии».

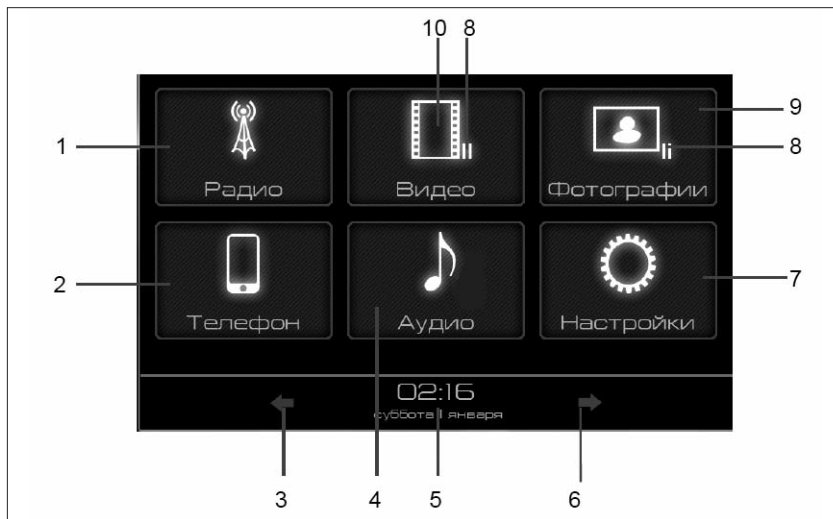


Рис. 45б. Окно главного меню



Рис. 45в. Окно главного меню (продолжение)

1 – Информация – отображение диагностических сообщений.

2 – Заставка – отображение показаний часов в размер экрана дисплея.

При работе ММС в разных меню на нижней панели экрана, за красной линией размещается следующая информация: дата, время, информация о подключенном по Bluetooth телефоне и индикация приглушения звука.

Режим РАДИО

1 – кнопка перехода в главное меню;

2 – кнопка увеличения частоты настройки;

3 – кнопка уменьшения частоты настройки;

4 – кнопка включения режима автоматической настройки на станции/ кнопка обзора сохраненных радиостанций (короткое нажатие);

5 – кнопки станций, сохраненных в памяти;

6 – FM2/FM3/FM4 – кнопки

включения диапазона УКВ2-УКВ4;

7 – кнопка переключения режима воспроизведения **стерео-моно**;

8 – FM1 – кнопка включения диапазона УКВ1;

9 – AM – кнопка включения диапазона СВ;

10 – кнопка перехода в меню настроек **Радио**;

11 – кнопка перехода в меню настроек звука;

12 – PTY – фильтр по типу передаваемых программ во время автопоиска;

13–14 – кнопки выбора типа передаваемых программ.

Переключение в режим приема радиостанций

Переключение в режим приема радиостанций осуществляется одним из следующих способов:

– кнопкой **18 (RADIO)** на панели управления (см. рис. 45а);

– кнопкой **Радио** в главном меню (см. рис. 45б) на дисплее;

– извлечением всех внешних накопителей (USB-флеш, SD-карту).

Кнопки **AM**, **FM1**, **FM2-FM4** (см. рис. 45г) позволяют выбрать необходимый диапазон работы:

- кнопка **FM1** переключает радиоприемник в диапазоне (65–74) МГц;

- кнопка **FM2-FM4** переключает радиоприемник в диапазоне (87,5–108) МГц;

- кнопка **AM** переключает радиоприемник в диапазоне (522–1620) кГц.

Длительное удерживание кнопки **1** приводит к выходу в главное меню с выключением звука радиоприемника. Короткое нажатие кнопки **1** позволяет перейти в главное меню, не выключая **Радио**.

Настройка на станцию

Автоматический поиск (автопоиск)

Для включения автоматической настройки (автопоиска) вверх (вниз) по частоте нажмите кнопку **▲ (2)** или **▼ (3)** и удерживайте ее в этом положении более 2-х секунд.

После настройки на радиостанцию **автопоиск** прекратится.



Рис. 45г. Окно режима «Радио»

Для выключения режима **автопоиска** (до настройки на радиостанцию) коснитесь любой части экрана.

Ручная настройка

Последовательным коротким нажатием кнопок **▲ (2)** или **▼ (3)** установите требуемую частоту настройки.

Автоматическое сканирование и запоминание станций

Для включения автоматического сканирования и запоминания радиостанций нажмите и удерживайте более 2-х секунд кнопку **4**, после этого ММС автоматически настроится на частоты восемнадцати станций и запомнит их. После

запоминания радиостанций MMC автоматически переключится в режим прослушивания первой запомненной радиостанции.

Для остановки режима автоматического запоминания достаточно коснуться любой части экрана.

Запоминание и прослушивание станций, сохраненных в памяти

Для сохранения в памяти MMC выбранной радиостанции нажмите и удерживайте в течение 2-х секунд одну из кнопок **5**. Переключение на сохраненную радиостанцию осуществляется коротким нажатием на одну из кнопок **5**.

На панели управления при нажатии на кнопку **14** (AS/PS) (см. рис. 45а) можно осуществить поиск радиостанций в диапазоне и запоминание всех найденных радиостанций, включение и выключение режима **RDS**.

Стереофонический прием радиостанций

При стереофоническом приеме на дисплее высвечивается символ **00** кнопка **7** (см. рис. 45г). Нажав

кнопку **7** можно принудительно переключить MMC в **монорежим**.

***Примечание.** Стереофонический режим доступен в диапазонах УКВ1 и УКВ2 при условии стабильного приема радиостанции.*

Поиск станций по типу передаваемых программ

Для выбора типа программ при приеме **RDS**-станций нажмите кнопку **PTY**. На дисплее появится символ **PTY**. Кнопки **(13) ◀** и **▶ (14)** позволяют выбрать тип программы, которая будет использоваться в режиме автоматического поиска частоты.

Для автоматического поиска радиостанции, передающей выбранный тип программы, нажмите и удерживайте в течение 2-х секунд кнопки **▲ (2)** или **▼ (3)**.

При отсутствии радиостанции с выбранным типом программы произойдет возврат к исходной частоте настройки.

Для выключения автоматического поиска нажмите кнопку **PTY**.

***Примечание.** Поиск радиостанций по типу передаваемых программ доступен в режиме включенного RDS и только в диапазоне УКВ2.*

Режим АУДИО

Переход к режиму прослушивания аудиофайлов можно осуществить следующими способами:

- подключить SD-карту, если USB-накопитель не подключен;
- подключить USB-накопитель, если SD-карта не подключена;
- нажатием кнопки **Аудио** (см. рис. 45б);
- нажатием кнопки **17** (MEDIA) на панели управления (см. рис. 45а).

***Примечание.** При нахождении режима **Аудио** в состоянии «Пауза» (индикатор **8**, см. рис. 45б) повторный вход в режим **Аудио** переведет MMC в режим проигрывания аудиофайла.*

- 1** – кнопка перехода в главное меню;
- 2** – кнопка перехода из папки на один уровень вверх;
- 3** – кнопка выбора карты памяти SD в качестве источника;
- 4** – кнопка выбора карты памяти USB в качестве источника;
- 5** – кнопка обзорного проигрывания файлов папки по 8 секунд с начала музыкального произведения;

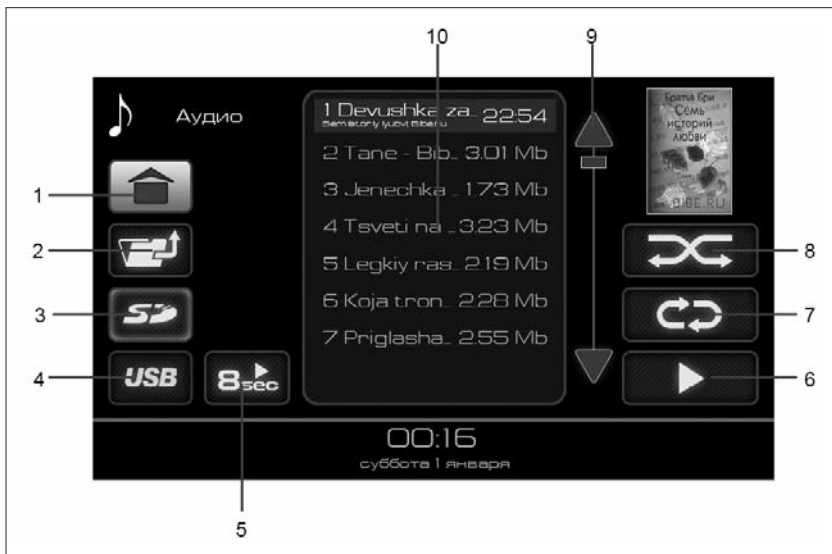


Рис. 45д. Окно списка аудиофайлов

6 – кнопка воспроизведения аудиофайлов;

7 – кнопка включения режима повторного воспроизведения;

8 – кнопка включения режима воспроизведения в случайном порядке;

9 – кнопка прокрутки списка аудиофайлов;

10 – список аудиофайлов с курсором на выбранном файле.

Выбор аудиофайлов

Радиоаппарат поддерживает воспроизведение аудиофайлов форматов **MP3, WMA, WAV**.

Доступные для воспроизведения аудиофайлы и папки отображаются в списке (**10**) на рисунке 45д. Двойное нажатие на изображение папки, отобразит список аудиофайлов в этой папке. Для выхода из папки необходимо нажать кнопку **2**.

В радиоаппарате возможно воспроизведение аудиофайлов несколькими способами:

- двойное нажатие на выбранный аудиофайл позволяет воспроизвести именно его, при этом доступна кнопка включения режима повторного воспроизведения (кнопка **7**);

- нажатие на кнопку воспроизведения аудиофайлов (кнопка **6**) позволяет воспроизвести все аудиофайлы, находящиеся в списке (**10**);

- выбор папки одиночным нажатием на изображение папки в списке (**10**), а затем нажатие кнопки воспроизведения аудиофайлов (кнопка **6**) позволяет воспроизвести все аудиофайлы, находящиеся в выбранной папке и ее подпапках.

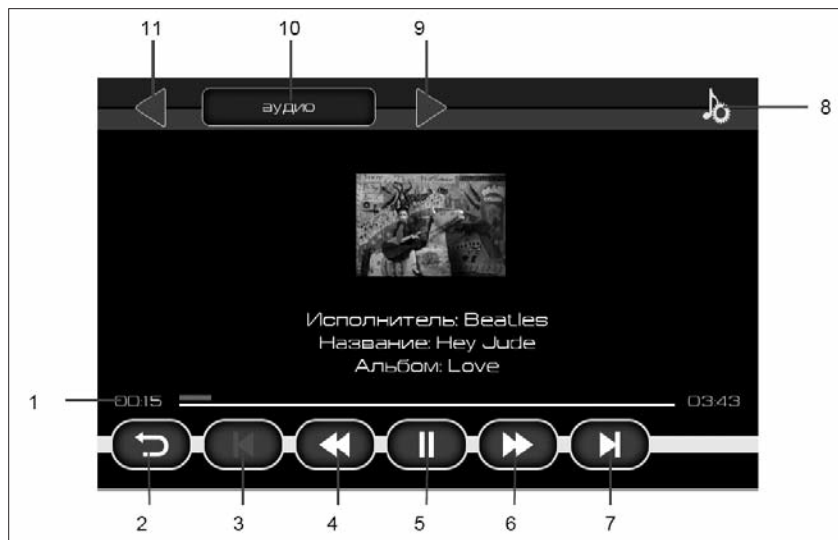


Рис. 45е. Окно проигрывания аудиофайлов

1 – указатель времени воспроизведения аудиофайлов;

2 – кнопка возврата в окно списка аудиофайлов;

3 – **|◀** кнопка включения проигрывания предыдущего аудиофайла;

4 – **◀◀** кнопка включения ускоренного проигрывания файла назад;

5 – **|| / ▶** кнопка остановки /воспроизведения (пауза). При нажатии на кнопку осуществляется запоминание позиции воспроизведения. И при возврате на эту страницу воспроизведение продолжается с паузы;

6 – **▶▶** кнопка включения ускоренного проигрывания файла вперед;

7 – **▶|** кнопка включения проигрывания следующего файла;

8 – кнопка перехода в меню установок звука;

9 – переход в следующую папку для воспроизведения файлов;

10 – имя текущей папки;

11 – переход в предыдущую папку для воспроизведения файлов.

При наличии в аудиофайле приложенной картинки и описания, эта информация отображается на дисплее во время проигрывания аудиофайла.

Нажатие на указатель времени позволяет продолжить воспроизведение с любого участка аудиофайла. Для остановки воспроизведения нажмите кнопку **5** (рис. 45е).

Если при воспроизведении аудиофайла нажать на кнопку пауза (кнопка **5**), а затем нажать на кнопку возврата (кнопка **2**), то происходит переход в главное меню и в кнопке **Аудио** (кнопка **4**, см. рис. 45б) появляется индикатор паузы (индикатор **8**). Этот режим позволяет вернуться к воспроизведению аудиофайла с того места где была поставлена пауза.

ВНИМАНИЕ!

Не используйте USB-разветвители, позволяющие подключить одновременно два и более USB-накопителей. Это может привести к поломке устройства.

При выборе **MEDIA**режима переключение файлов (аудио-, видео-) и просмотр фотографий осуществляется по замкнутому контуру.

Режим ВИДЕО

Переход к режиму воспроизведения видеофайлов можно осуществить следующими способами:

- подключить SD-карту (без аудиофайлов), если USB-накопитель не подключен;
- подключить USB-накопитель (без аудиофайлов), если SD-карта не подключена;
- нажатием кнопки **Видео** (см. рис. 45б);
- последовательным нажатием кнопки **17** (MEDIA) на панели управления (см. рис. 45а).

Примечание. При нахождении режима **Видео** в состоянии пауза (индикатор **8**, см. рис. 45б) повторный

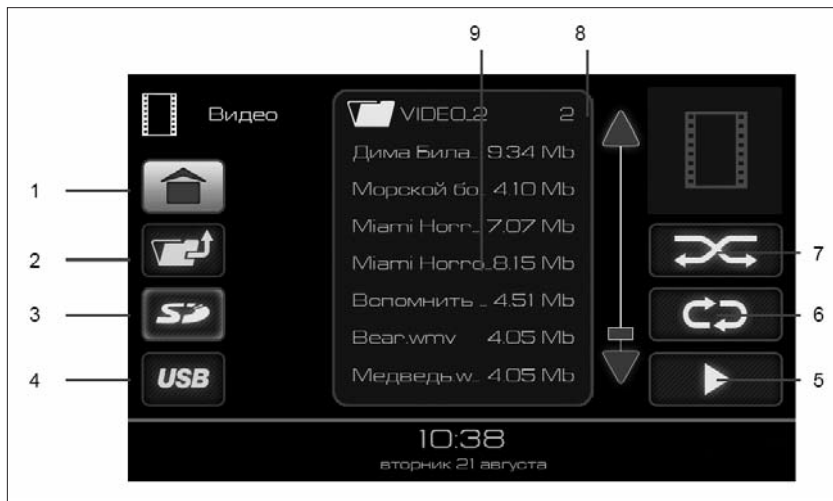


Рис. 45ж. Окно режима «Видео»

вход переведет MMC в режим проигрывания видеофайла.

- 1** – кнопка перехода в главное меню;
- 2** – кнопка перехода из папки на один уровень вверх;
- 3** – кнопка выбора карты памяти SD в качестве источника;
- 4** – кнопка выбора карты памяти USB в качестве источника;

- 5** – кнопка воспроизведения;
- 6** – кнопка включения режима повторного воспроизведения;
- 7** – кнопка включения режима воспроизведения в случайном порядке;
- 8** – кнопки прокрутки списка видеофайлов;
- 9** – список видеофайлов с курсором на выбранном видеофайле.

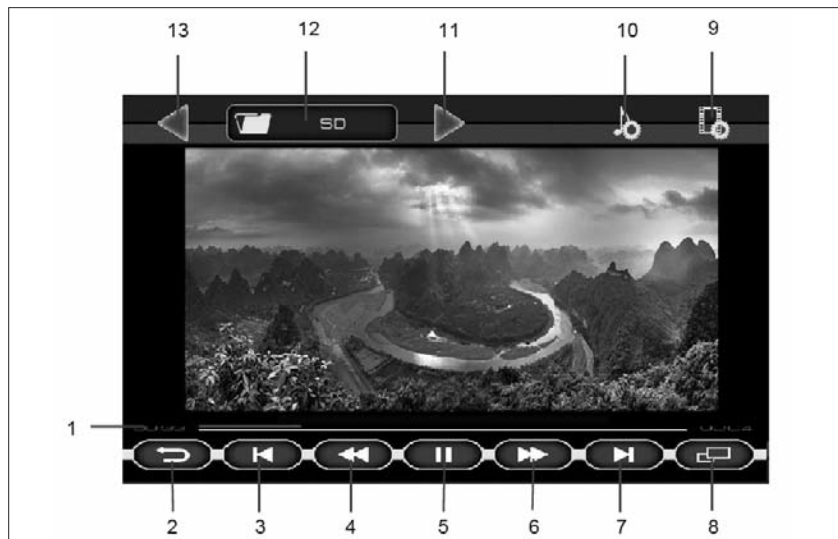



Рис. 45з. Окно проигрывания видеофайлов

Выбор видеофайлов

MMC поддерживает воспроизведение видеофайлов формата **WMV** с разрешением 320x240 px. Для конвертации видеофайлов можно использовать любой доступный видеоконвертер.

Доступные для воспроизведения видеофайлы и папки отобра-


жаются в окне списка (9) (см. рис. 45ж). Двойное нажатие на изображение папки  отобразит список видео-файлов в этой папке. Для выхода из папки необходимо нажать кнопку 2.

В радиоаппарате возможно воспроизведение видеофайлов несколькими способами:

– двойное нажатие на выбран-


ный файл позволяет воспроизвести именно его, при этом доступна кнопка включения режима повторного воспроизведения (кнопка 6);


– нажатие на кнопку воспроизведения файлов (кнопка 6) позволяет воспроизвести все видеофайлы, находящиеся в списке (9);



– выбор папки одиночным нажатием на изображение папки  в списке (9), а затем нажатием кнопки воспроизведения файлов (кнопка 5) позволяет воспроизвести все видеофайлы, находящиеся в выбранной папке и ее подпапках.

1 – указатель времени воспроизведения видеофайла;

2 – кнопка возврата в меню выбора видеофайла;

3 –  кнопка включения проигрывания предыдущего видеофайла;

4 –  кнопка включения ускоренного проигрывания видеофайла назад;

5 –  /  кнопка остановки воспроизведения (пауза). При нажатии на кнопку осуществляется запоминание позиции воспроизведения. И при возврате на эту страницу воспроизведение продолжается с запомненной позиции;

6 – ►► кнопка включения ускоренного проигрывания видеофайла вперед;

7 – ►| кнопка включения проигрывания следующего видеофайла;

8 – кнопка включения режима воспроизведения во весь экран;

9 – кнопка перехода в окно настроек **Видео**;

10 – кнопка перехода в меню установок звука;

11 – переход в следующую папку для воспроизведения видеофайлов;

12 – имя текущей папки;

13 – переход в предыдущую папку для воспроизведения видеофайлов.

Нажатие на указатель времени позволяет продолжить воспроизведение с любого участка видеофайла.

Для включения полноэкранного режима воспроизведения необходимо нажать кнопку **8** (рис. 45з) или на изображение.

Выход из полноэкранного режима воспроизведения осуществляется с помощью однократного нажатия в любом месте экрана.

Если при воспроизведении видеофайла нажать на кнопку **5**, а затем нажать на кнопку возврата **2**,

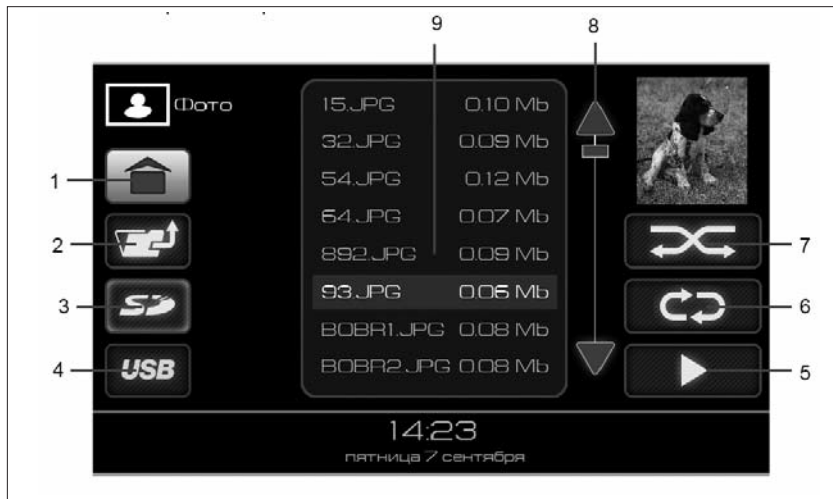


Рис. 45и. Окно режима «Фотографии»

то произойдет переход в главное меню и в кнопке **Видео** (см. рис. 45б) появляется индикатор паузы. Этот режим позволяет вернуться к воспроизведению видеофайла с того места, где была поставлена пауза.

При выборе **MEDIA**режима переключение файлов (аудио-; видео-) и просмотр фотографий осуществляется по замкнутому контуру.

Режим ФОТОГРАФИИ

Для просмотра файлов изображения нажмите кнопку **Фотографии** (см. рис. 45б), после чего появляется меню со списком файлов с изображениями, которые имеются на выбранной карте памяти. Также можно перейти в окно режима «**Фотографии**», нажав кнопку **17** (MEDIA) на панели управления (см. рис. 45а).

- 1 – кнопка перехода в главное окно;
- 2 – кнопка перехода из папки на один уровень вверх;
- 3 – кнопка выбора карты памяти SD в качестве источника;
- 4 – кнопка выбора карты памяти USB в качестве источника;
- 5 – кнопка воспроизведения;
- 6 – кнопка включения режима повторного воспроизведения;
- 7 – кнопка включения режима воспроизведения в случайном порядке;
- 8 – кнопки прокрутки списка файлов;
- 9 – список файлов с курсором на выбранном файле, отсортированных в алфавитном порядке.

Выбор файлов изображений

MMC поддерживает воспроизведение файлов изображений форматов: **.JPEG, .JPG, .JPE, .BMP, GIF, .PNG.**

В схеме приведено примерное время загрузки jpeg файла:

Размер jpeg файла	Время открытия (секунды)
800x1397 px, 1 Мб	~ 1 с
1024x1789 px, 2 Мб	~ 3 с
1200x2096 px, 2.5 Мб	~ 4 с
1978x3456 px, 7 Мб	~ 9 с

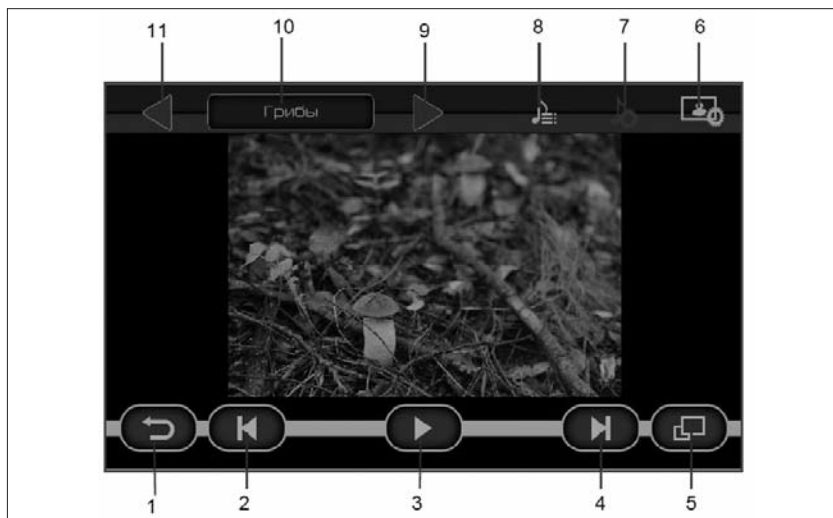



Рис. 45к. Окно проигрывания файлов изображений

Для открытия файлов более 7 Мб требуется довольно длительное время и их просмотр на устройстве не рекомендуется.

Рекомендуемым является размер файла не более 1 Мб с разрешением не более 800x1397 px, т.к. время открытия такого файла составляет порядка одной секунды, что соответствует минимальному времени просмотра изображения в режиме слайд-шоу.

Доступные для просмотра файлы и папки отображаются в списке (9) (рис. 45и). Для отображения списка файлов внутри папки необходимо нажать на изображение папки  в списке (9). Для выхода из папки нужно нажать кнопку 2.

Нажмите на изображение файла в списке и кнопку 5 либо дважды нажмите на выбранный файл для запуска просмотра файлов,

начиная с выделенного в списке курсором. Для организации слайд-шоу должен быть включен режим повторного воспроизведения. ММС перейдет в окно проигрывания файлов изображения.

1 – кнопка возврата в меню выбора файла;

2 – **◀** кнопка включения проигрывания предыдущего файла;

3 – **|| / ▶** кнопка остановки воспроизведения (пауза). При нажатии на кнопку осуществляется запоминание позиции воспроизведения. И при возврате на эту страницу воспроизведение продолжается с запомненной позиции;

4 – **▶** кнопка включения проигрывания следующего файла;

5 – кнопка включения режима воспроизведения во весь экран;

6 – кнопка перехода в окно установок **Фотографий**;

7 – кнопка перехода в окно установок звука;

8 – кнопка выбора аудиофайла для проигрывания при просмотре фотографий;

9 – переход в следующую папку для воспроизведения файлов;

10 – имя текущей папки;

11 – переход в предыдущую папку для воспроизведения файлов.

Если при просмотре фотогра-



Рис. 45л. Окно режима «Телефон»

фий нажать на кнопку **3** (рис. 45к), а затем нажать на кнопку возврата **1**, то происходит переход в главное меню и на кнопке **Фотографии** (см. рис. 45б) появляется индикатор паузы. Этот режим позволяет вернуться к просмотру фотографий с того места, где была поставлена пауза.

При выборе **MEDIA** режима переключение файлов (аудио-; видео-) и просмотр фотографий осуществляется по замкнутому контуру.

Режим ТЕЛЕФОН

1 – кнопка перехода в главное меню;

2 – кнопка включения режима воспроизведения аудиофайлов с телефона;

3 – кнопка выключения громкоговорящего режима при разговоре по телефону;

4 – кнопка вызова/выключения соединения;

5 – индикация подключенного телефона;

6 – кнопка перехода в меню настроек работы с телефоном;

7 – кнопка перехода в телефонную книгу;

8 – кнопка повторного набора номера;

9 – кнопка удаления последнего введенного символа;

10 – поле отображения номера абонента;

11 – клавиатура для набора номера.

Нажмите кнопку **6** (рис. 45л) для подключения телефона по каналу Bluetooth (далее BT) и произведите действия, описанные в разделе Режим **НАСТРОЙКА**.

Набор номера

Выберите режим работы нажатием кнопки **Телефон** (см. рис. 45б) в главном меню на дисплее. Наберите номер, используя цифровую клавиатуру (кнопки **11**, см. рис. 45л). Для исправления ошибок набора используйте кнопку **9**. Однократное нажатие удаляет последний введенный символ. Удержание кнопки **9** более одной секунды позволяет удалить все введенные символы. Нажмите кнопку **4** для вызова абонента, при этом появляется окно диалога. Для за-



Рис. 45м. Окно телефонного соединения

вершения разговора нажмите кнопку **4** (см. рис. 45м). Для повторного набора последнего набранного номера нажмите кнопку **8** (см. рис. 45л).

1 – кнопка перевода разговора на громкую связь (аудиосистема автомобиля);

2 – кнопка перевода разговора на телефон;

3 – кнопка приема вызова;

4 – кнопка завершения вызова;

5 – список телефонов (активный номер абонента подсвечивается).

В случае поступления звонка на сотовый телефон MMC переключается в режим BT, появляется окно диалога с номером абонента. Для приема звонка необходимо нажать кнопку **3** (см. рис. 45м). Чтобы отключить во время разговора громкую связь через аудиосистему автомобиля и продолжить разговор через телефон, нажмите кнопку **2**. Чтобы вернуть громкую связь нажмите кнопку **1**. Для завершения звонка нажмите кнопку **4**.



Рис. 45н. Окно телефонной книги

Также для приема звонка можно нажать на кнопку **4** (см. рис. 45а – трубка телефона) на панели управления, для завершения вызова нажать на кнопку **7**.

Для перехода в окно телефонной книги нажмите кнопку **7** (см. рис. 45л). При первом подключении будет осуществлена загрузка телефонной книги из вашего телефона. Время загрузки зависит от размера телефонной книги и может занять несколько минут. Фотографии кон-

тактов с телефона не переносятся.

Для осуществления звонка из телефонной книги необходимо выбрать контакт из списка в окне телефонной книги (рис. 45н) после чего отобразится окно телефонного соединения (см. рис. 45м).

Чтобы позвонить на один из номеров контакта, необходимо его выбрать в списке (**5**) и нажать кнопку **3**. Для отмены нажмите кнопку **4**.

Проигрывание аудиофайлов с телефона

В режиме Bluetooth при условии поддержки телефоном протокола «A2DP» возможно прослушивание аудиофайлов, воспроизводимых на сотовом телефоне через аудиосистему автомобиля.

1 – кнопка возврата в меню выбора файла;

2 – ◀ кнопка включения проигрывания предыдущего файла;

3 – || / ▶ кнопка остановки/ воспроизведения (пауза). При нажатии на кнопку осуществляется запоминание позиции воспроизведения. И при возврате на эту страницу воспроизведение продолжается с паузы;

4 – ▶| кнопка включения проигрывания следующего файла;

5 – кнопка перехода в окно настроек звука.

Переключиться в этот режим можно нажав кнопку **2** (см. рис. 45л). Экран проигрывания аудиофайлов с телефона аналогичен экрану воспроизведения аудиофайлов с SD и USB-карты памяти и имеет следующие кнопки управления (рис. 45о). Информация о проигрываемом файле не отображается.

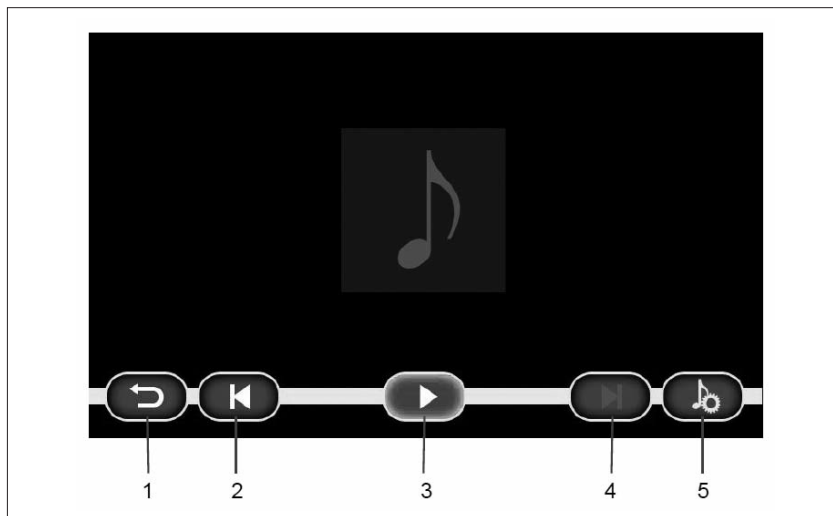


Рис. 45о. Окно проигрывания аудиофайлов с телефона

При нажатии кнопки старта воспроизведения (кнопка **3**) в телефоне в фоновом режиме запускается плеер, открыв который можно увидеть информацию о проигрываемом треке. Управление проигрыванием можно осуществлять из плеера телефона.

На время входящего/исходящего вызова воспроизведение аудиофайла приостанавливается.

Поддержка форматов аудиофайлов для проигрывания через Bluetooth ограничивается возможностями плеера в телефоне.

Режим ИНФОРМАЦИЯ

На экране отображается информация о версиях применяемого в изделии программного обеспечения.

1 – кнопка перехода в главное меню.

При нажатии на кнопку **9** (INFO) на панели управления (см. рис. 45а) можно перейти в режим «Информация».

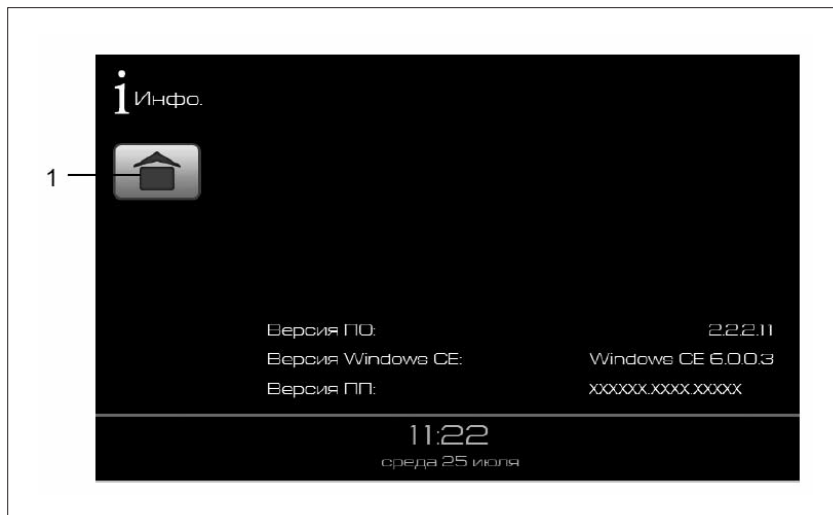


Рис. 45п. Окно режима «Информация»

Режим НАСТРОЙКИ

1 – кнопка перехода в главное меню;

2 – кнопка перехода в меню общих настроек;

3 – кнопка перехода в меню настроек работы с телефоном;

4 – кнопка перехода в меню настроек звучания;

5 – кнопка перехода в меню настроек дисплея;

6 – кнопка перехода в меню настроек просмотра фотографий;

7 – кнопка перехода в меню настроек проигрывателя видео-файлов;

8 – кнопка перехода в меню настроек радиоприемника.

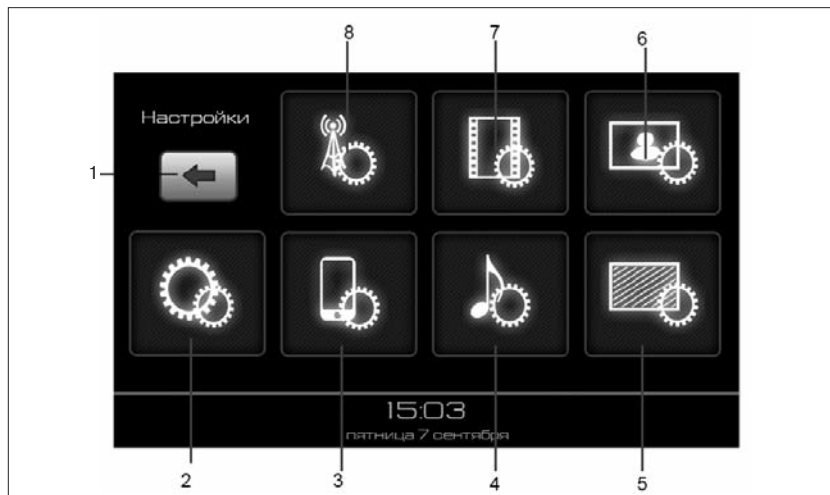


Рис. 45р. Окно выбора режима «Настройки»

Режим общих настроек

1 – кнопка возврата в предыдущее меню;

2 – кнопка установки заставки экрана;

3 – кнопка установки заводских настроек;

4 – индикатор и кнопки установки языка;

5 – индикатор и кнопки установки даты;

6 – индикатор и кнопки установки часов.

Для установки заставки экрана необходимо нажать кнопку **2** (рис. 45с). Заставка отображается на экране, показывая время и дату, если в течение одной минуты пользователь не производил никаких действий с ММС.



Рис. 45с. Окно общих настроек

Режим настройки экрана

1 – кнопка возврата в предыдущее меню;

2 – кнопки переключения режима подсветки дисплея;

3 – кнопки регулировки параметров изображения на дисплее;

4 – кнопка перехода в режим калибровки сенсорной панели (экрана).

Для лучшего восприятия информации с экрана в зависимости от времени суток предусмотрена возможность установки режимов работы дисплея:

День – комфортное свечение дисплея при ярком свете.

Ночь – комфортное свечение дисплея в темноте.

Для каждого режима работы дисплея **День** или **Ночь** можно устанавливать свои параметры изображения на дисплее: **Яркость**, **Контрастность** и **Насыщенность**.

В дальнейшем вызывайте сделанные установки одним нажатием на кнопку **День** или **Ночь**.

Нажатие на кнопку **Авто** выводит настройки **Яркость**, **Контрастность** и **Насыщенность** в среднее положение.

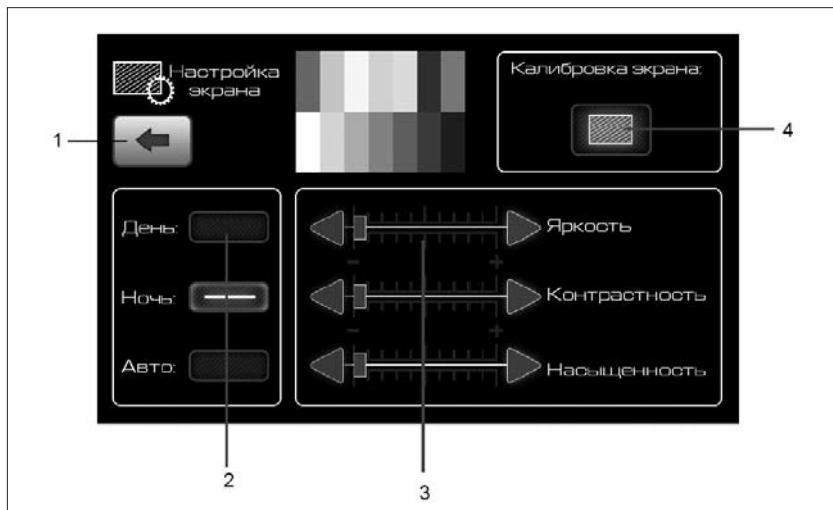


Рис. 45т. Окно настройки экрана

Для установки желаемых параметров изображения используют кнопки **4** (рис. 45т).

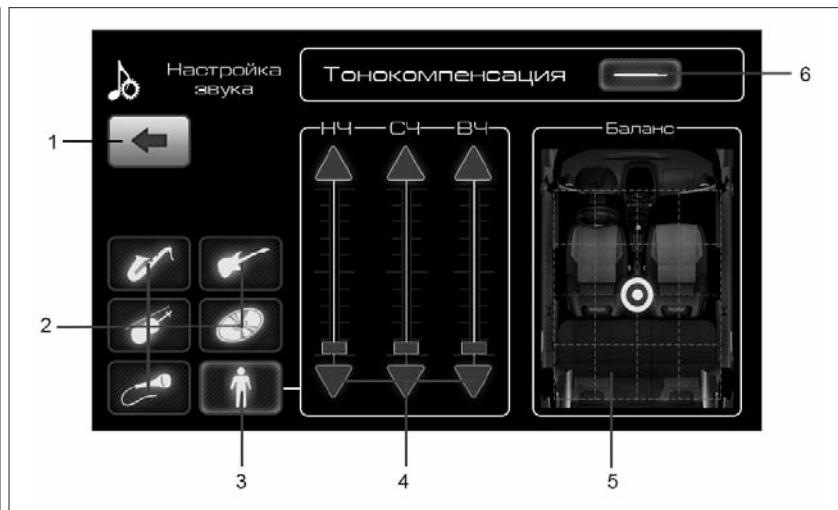


Рис. 45у. Окно настройки звука

Режим настройки звука

1 – кнопка возврата в предыдущее меню;

2 – кнопки переключения фиксированных настроек эквалайзера;

3 – кнопка включения пользовательской настройки эквалайзера;

4 – кнопки и указатель эквалайзера;

5 – поле регулировок баланса;

6 – кнопка включения тонокомпенсации.

Желаемый тембр звучания устанавливается кнопками фиксированных настроек **2** или кнопками эквалайзера **4** после включения пользовательской настройки кнопкой **3** (рис. 45у).

Для включения/выключения коррекции частотной характеристики на низких уровнях громкости

(тонокомпенсации) необходимо нажать кнопку **6**.

Поле регулировок баланса **5** служит для установки желаемого распределения громкости по салону.

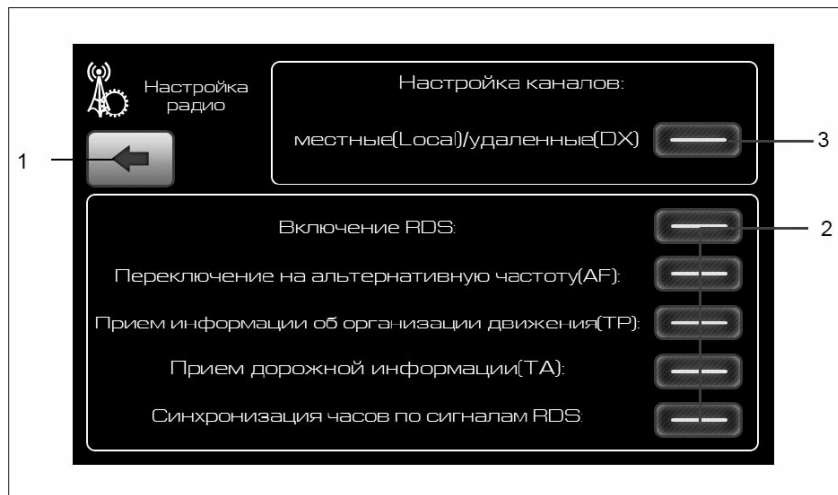


Рис. 45ф. Окно настройки Радио

Режим настройки радиоприема

1 – кнопка возврата в предыдущее меню;

2 – кнопки настроек RDS;

3 – кнопка включения приема сигнала от удаленных радиостанций.

Понижение чувствительности приемника (режим Local) для отбора радиостанций с сильным

сигналом производится нажатием кнопки **3** (рис. 45ф).

Выбор режимов при приеме RDS-станций

RDS (система передачи радиоданных) позволяет одновременно с вещательным сигналом передавать в цифровом виде дополнительные информационные сигналы: идентификационный код стан-

ции (PI, Programme Identification), радиотекст, сигналы точного времени, дорожную информацию и т.д. Прием RDS-сигналов позволяет расширить сервисные возможности приемника.

Прием RDS-станций возможен в диапазоне УКВ2 (87–108) МГц. Доступность функций RDS зависит от конкретной радиостанции.

Включение режима приема альтернативных частот

Если уровень сигнала принимаемой радиостанции становится слабым (например, при перемещении из одной области в другую), система RDS позволяет автоматически перестраиваться на другие станции RDS с большим уровнем сигнала, передающим ту же программу той же радиостанции (с одинаковым PI-кодом), но на другой частоте вещания (альтернативные частоты). При отсутствии радиостанции с данной программой на альтернативных частотах радиоприемник остается настроенным на текущую радиостанцию. Нажмите кнопку **AF** (см. рис. 45ф) в окне настроек приемника для включения режима при-

ма альтернативных частот. По мере ослабления уровня сигнала принимаемой радиостанции приемник автоматически переключится в режим поиска принимаемой радиостанции на альтернативной частоте вещания. Для выключения режима приема альтернативных частот нажмите кнопку **AF** повторно.

Включение режима приема информации о порядке организации движения

Нажмите кнопку **TR** для включения режима индикации приема сообщений об организации движения. В окне радио появится символ **TR** (см. рис. 45г). При получении сообщения о порядке организации движения на трассе он будет перекрашиваться в более светлый цвет.

Включение режима приема срочной информации об изменениях обстановки на дорогах

Нажмите кнопку **TA** для включения режима индикации приема срочных сообщений об изменениях обстановки на дорогах. В



Рис. 45х. Окно настроек проигрывания видеофайлов

окне радио появится символ **TA** (см. рис. 45г). При получении срочного сообщения о дорожном движении он будет перекрашиваться в более светлый цвет.

Настройка проигрывания видеофайлов

1 – кнопка возврата в предыдущее меню;

2 – кнопки настроек отображения видеофайлов.

С помощью выбора одной из кнопок **2** (рис. 45х) можно выбрать один из режимов масштабирования изображений:

- автоматическое масштабирование;
- подгонка по ширине с сохранением пропорций и возможным обрезанием по вертикали;
- подгонка по высоте с сохранением пропорций и возможным обрезанием по горизонтали.

Настройка просмотра фотографий

1 – кнопка возврата в предыдущее меню;

2 – ползунок установки времени показа одного кадра;

3 – кнопки включения эффекта перехода между кадрами;

4 – кнопки настроек отображения фотографий.

С помощью выбора одной из кнопок **4** (рис. 45ц) можно выбрать один из режимов масштабирования изображений:

- автомасштабирование;
- подгонка по ширине с сохранением пропорций и возможным обрезанием по вертикали;
- подгонка по высоте с сохранением пропорций и возможным обрезанием по горизонтали.

После нажатия кнопки **3** кадры будут меняться с эффектом перехода.

Ползунок **2** задает время показа кадра в режиме слайд-шоу.



Рис. 45ц. Окно настройки фотографии



Рис. 45ч. Окно настройки телефона

Подключение телефона с функцией Bluetooth

Перед подключением убедитесь, что в телефоне имеется функция Bluetooth.

Для соединения с ММС включите на телефоне функцию Bluetooth. Если в телефоне имеется режим видимости, включите его. Далее в меню настроек работы с телефоном нажмите кнопку **Поиск устройств**. По окончании

поиска в списке обнаруженных устройств найдите имя вашего телефона. Выберите его из списка путем одиночного нажатия. На ваш телефон отправится запрос на подтверждение подключения, и просьба ввести пароль. Для установки соединения по каналу Bluetooth с устройством введите на телефоне пароль «0000». Дождитесь окончания подключения. Вернитесь в окно «Телефон».

Подтверждение соединения с телефоном отображается появлением символа телефона (5) (см. рис. 45л) в нижнем левом углу в следующих окнах: главное меню, телефон, радио, аудио, видео, фотографии, настройки, информация.

Кнопка **Автоматическое соединение** предназначена для восстановления связи с телефоном, после пропадания Bluetooth-сигнала от мобильного устройства.

Кнопка **Автоответ** предназначена для автоматического принятия входящего вызова.

Единовременно ММС может работать только с одним телефоном. Для подключения другого телефона к ММС нужно выбрать имя найденного телефона в списке либо повторить поиск, выбрав «**Поиск устройств**».

Примечание. Отдельные модели сотовых телефонов могут некорректно работать в режиме Bluetooth с данной ММС, что не является признаком неисправности. Для проверки функционирования проверьте работу системы с другим сотовым телефоном.

Список типов программ радиовещания, передаваемых в системе RDS

№. Тип программы	Отображение на дисплее
1 Новости	NEWS
2 Текущие события	CURRENT AFFAIRS
3 Информация	INFORMATION
4 Спорт	SPORT
5 Образование	EDUCATION
6 Драма	DRAMA
7 Культура	CULTURE
8 Наука	SCIENCE
9 Разное	VARIED
10 Поп-музыка	POP MUSIC
11 Рок-музыка	ROCK MUSIC
12 Лёгкая музыка	EASY LISTENING
13 Лёгкая классическая	LIGHT CLASSICAL
14 Серьёзная классическая	SERIOUS CLASSICAL
15 Другая музыка	OTHER MUSIC
16 Погода	WEATHER
17 Финансы	FINANCE
18 Детские программы	CHILDREN'S PROGRAMMES
19 Общественные события	SOCIAL AFFAIRS
20 Религия	RELIGION
21 Звонок в студию	PHONE-IN
22 Путешествия	TRAVEL
23 Отдых	LEISURE
24 Джазовая музыка	JAZZ MUSIC
25 Музыка кантри	COUNTRY MUSIC
26 Национальная музыка	NATION MUSIC
27 Старые хиты	OLDIES MUSIC
28 Народная музыка	FOLK MUSIC
29 Документальные программы	DOCUMENTARY
30 Тест тревоги	ALARM TEST
31 Тревога	ALARM

Параметры работы функции поиска радиоприемника при включенных режимах RDS

При включенных режимах RDS (на дисплее светятся AF,PTY) автоматический поиск осуществляется в соответствии с выбранным режимом.

В режиме AF осуществляется поиск только радиостанции, поддерживающей RDS.

В режиме PTY осуществляется поиск только радиостанции, поддерживающей RDS и передающей программы, соответствующие установленному пользователем типу.

Поэтому для последовательного поиска всех доступных радиостанций в выбранном диапазоне необходимо отключить режимы AF, PTY и TA соответствующими кнопками, т.е. индикация AF, PTY и TA на дисплее должна отсутствовать.

Форматы внешних носителей информации

Радиоприемник работает с внешними носителями следующих форматов:

- SDHC 1 – 32 Гб;
- SD 1 – 32 Гб;
- USB 2.0 1 – 64 Гб;
- USB 3.0 1 – 64 Гб.

Файловые системы:

- FAT 16;
- FAT 32.

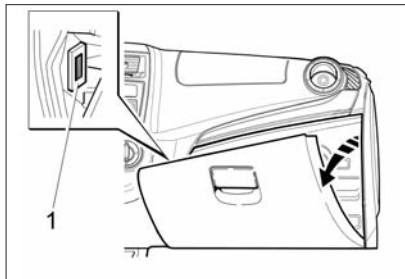


Рис. 45ш. Размещение разъема для подключения USB-накопителя

Место подключения USB-накопителя

MMC имеет возможность подключения USB-накопителя объемом от 1 до 64 Гб для воспроизведения на MMC аудио-, видеофайлов и изображений.

Разъем **1** (рис. 45ш) для подключения USB-накопителя расположен в верхнем левом углу бокового вещевого ящика.

Инструкция по конвертированию видеофайлов

Для конвертации видеофайлов рекомендуется применять бесплатный видеоконвертер Free-

make Video Converter, доступный для скачивания по адресу <http://www.freemake.com/>

Параметры видеофайла должны быть следующие:

– ширина кадра должна быть 320 пикселей, высота кадра – 240 пикселей.

Следует использовать видеокодек WMV3.

Частота кадров должна быть 25 кадров в секунду.

Скорость видеопроката (битрейт) должна быть не более 750 кбит/сек.

Следует применять аудиокодек WMA.

Частота дискретизации аудио должна быть 441000 Гц.

Скорость аудиопотока (битрейт) 128 кбт/сек.

В варианном исполнении автомобиль комплектуется радиоприемником и проигрывателем звуковых файлов разных производителей. Более подробную информацию о его внешнем виде и управлении смотрите в приложении 4.

АУДИОПОДГОТОВКА (в варианном исполнении)

В состав автомобилей без штатно установленных радиоприемников или мультимедийных сис-

тем **в варианном исполнении** могут устанавливаться: антенна и кабель антенны; громкоговорители с проводами; провода для громкоговорителей.

В случае варианта радиоантенны штекер кабеля DIN41585 для подключения радиооборудования находится под ковром пассажира около тоннеля пола.

В случае варианта установки комбинированной антенны штекер кабеля DIN41585 находится под ковром пассажира в зоне под вещевым ящиком.

В варианте аудиоподготовки с комбинированной антенной при установке штатных радиоприемников или MMC у дилера LADA потребуется предоставление потребителем переходника антенного кабеля для антенного штекера в зависимости от типа разъема и его местоположения на конкретном изделии.

При установке одобренных штатных радиоприемников или MMC никаких переходников или удлинителей не требуется.

Разъемы проводов громкоговорителей для подключения к радиоприемнику или MMC находятся в центральной части панели приборов на месте установки радиоприемника или MMC.

ЭКСПЛУАТАЦИЯ АВТОМОБИЛЯ

УСТАНОВКА НОМЕРНЫХ ЗНАКОВ

Передний номерной знак **4** (рис. 46) крепится двумя самонарезающими винтами **2** с шайбами **3** к переднему бамперу **1**. Перед установкой заднего номерного знака вставьте в отверстия задней стенки **5** пластмассовые втулки **6**, установите номерной знак **9** и закрепите его самонарезающими винтами **7** с шайбами **8**.

ОСНОВЫ БЕЗОПАСНОЙ ЭКСПЛУАТАЦИИ АВТОМОБИЛЯ

Ваша безопасность и охрана среды обитания зависят от технической исправности Вашего автомобиля и соблюдения правил его эксплуатации. Нижеприведенные рекомендации в значительной степени повысят Вашу безопасность на дорогах и позволят сохранить транспортное средство в исправном состоянии.

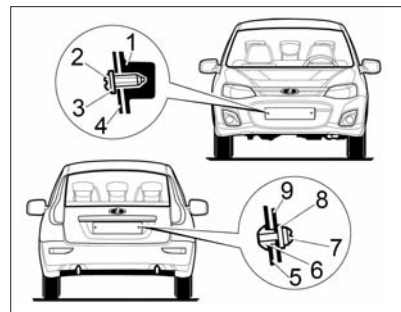
Меры предосторожности при эксплуатации автомобиля

Не превышайте нагрузки автомобиля, указанной в данном руководстве. Перегрузка приводит к повреждению элементов подвески, преждевременному износу шин и к потере устойчивости автомобиля.

Не допускайте быстрой езды по дорогам с нарушенным покрытием, так как резкие удары могут деформировать детали силового агрегата, кузова и подвески.

В случае сильных ударов (например, при наезде на бордюр), во избежание создания внезапной аварийной ситуации, обратитесь к дилеру LADA для проверки состояния автомобиля.

Регулярно проверяйте состояние защитных резиновых чехлов рейки рулевого механизма, шаровых опор, тяги переключения передач, шарниров привода передних колес, а также защитных колпачков шарниров рулевых тяг. Если чехол или колпачок поврежден, неправильно установлен или скручен, то в шарнир или механизм будут проникать пыль, вода и грязь, что вызовет их усиленный износ и разрушение. Поэтому поврежден-



**Рис. 46. Крепление
номерных знаков**

ный чехол или колпачок немедленно заменяйте новым, а неправильно установленный или скрученный – поправьте.

С целью снижения уровня вибраций, передаваемых от передней подвески на рулевой механизм, картер рулевого механизма крепится к щитку кузова через резиновые опоры. Конструктивно заложенная эластичность соединения допускает подвижность картера относительно кузова.

ВНИМАНИЕ!

Для смазки узлов и агрегатов применяйте материалы, рекомендуемые заводом-изготовителем в приложении 1, либо

обратитесь за соответствующей информацией к дилеру LADA. Применение других материалов может привести к преждевременному износу или повреждению этих узлов и агрегатов.

Чтобы избежать работы двигателя с излишне высокой частотой вращения при движении автомобиля своевременно переключайте передачи. Тем самым Вы уменьшите износ двигателя и снизите расход топлива.

ВНИМАНИЕ!

Двигатель автомобиля рассчитан на применение бензина с октановым числом не ниже, чем указано в приложении 1. Эксплуатация автомобиля на бензинах с меньшим октановым числом приведет к его отказу!

Не забывайте регулярно проверять давление воздуха в шинах, так как эксплуатация шин с давлением, отличающимся от рекомендованного (см. раздел «Шины и колеса»), приводит к их преждевременному износу, увеличению расхода топлива, а также к ухудшению устойчивости и управляемости автомобиля.

Предупреждение

Разница давления на одной оси всего на 0,02 – 0,03 МПа ухудшает управляемость, а при экстренном торможении может привести к заносу!

На автомобиле установлен трос привода сцепления с механизмом компенсации износа накладок сцепления, благодаря которому исключена ручная регулировка привода за весь срок службы накладок. Во избежание пробуксовки сцепления, после переключения передачи и включения сцепления снимите ногу с педали.

ВНИМАНИЕ!

В процессе движения не держите ногу на педали сцепления и не держите руку на рычаге переключения передач, это может привести к повреждению и преждевременному износу деталей механизма переключения передач.

При работе педали в процессе выключения и включения сцепления происходит замыкание и размыкание зубчатых элементов в механизме компенсации износа накладок, что может сопровождаться характерным звуком в виде щелчка.

Данный звук не должен вызывать опасения о нарушении работоспособности привода сцепления, он может возникать и исчезать по мере износа накладок, при этом полнота выключения и включения сцепления полностью обеспечивается.

Постоянно следите за чистотой клемм и зажимов аккумуляторной батареи и за надежностью их соединения. Помните, что окисление клемм и зажимов, а также ненадежное соединение вызывают искрение в месте ненадежного контакта, что может привести к отказу электронного оборудования автомобиля. Также не допускается проверять работоспособность генератора при работающем двигателе путем снятия зажимов с аккумуляторной батареи.

Предупреждение

На автомобиле установлена система зажигания высокой энергии. Поэтому при работающем двигателе касание элементов системы зажигания опасно.

Кроме того, не рекомендуется проверять цепи высокого напряжения «на искру», так как это может привести к отказу элементов

системы зажигания. При техническом обслуживании автомобиля с 8-клапанным двигателем проверяйте надежность соединений высоковольтных проводов с катушками и свечами зажигания.

Демонтаж высоковольтных проводов с приборов системы зажигания осуществляйте только за защитный колпачок. **Демонтаж за высоковольтный провод не допускается!**

Во избежание разрядки аккумуляторной батареи при неработающем двигателе не оставляйте на длительное время ключ в выключателе зажигания.

Избегайте резкого открывания дверей в конце их хода. Не оставляйте незакрытыми двери на остановке при сильном ветре, чтобы избежать деформации передних кромок дверей.

Зимой, когда слой льда или снега на опускных стеклах затрудняет их передвижение, не применяйте чрезмерных усилий при вращении ручки, чтобы не повредить механизм стеклоподъемника. Для предотвращения отказа электростеклоподъемников обязательно очищайте стекла дверей от льда и снега.

Эксплуатация нового автомобиля

Во время обкатки нового автомобиля до пробега первых 2000 км:

- после пробега первой тысячи километров проконтролируйте затяжку болтов крепления колес и, при необходимости, подтяните;

- при движении автомобиля не превышайте скорости 110 км/ч и частоты вращения двигателя 3500 мин⁻¹;

- своевременно, в соответствии с дорожными условиями, включайте высшие передачи в коробке передач, избегая перегрузки двигателя;

- не производите буксировки прицепа или другого автомобиля;

- режимы движения – резкое трогание с места, в том числе с включенным ручным тормозом, разворот с пробуксовкой передних колес при максимальной частоте вращения двигателя – не допускается, так как это приводит к повреждению дифференциала.

После пробега первых 2000 км можно постепенно увеличивать частоту вращения двигателя и скорость автомобиля.

Предупреждение

Работа новых шин, тормозных колодок и дисков, сцепления оптимизируется только после их обкатки (притирки). Поэтому первые 500 км используйте сдержанную манеру движения с умеренными ускорениями. Если при дальнейшей эксплуатации указанные компоненты будут заменены, то выполните указание по обкатке заново.

Подготовка автомобиля к движению

ВНИМАНИЕ!

Перед выездом из гаража или с места стоянки проверьте техническое состояние автомобиля.

Для этого:

1. Проверьте и доведите до нормы давление воздуха в шинах (см. таблицу 3 в разделе «Шины и колеса»).

2. Проверьте уровень масла в картере двигателя и при необходимости доведите его до нормы.

3. Проверьте уровни охлаждающей, тормозной и омывающей жидкостей и при необходимости доведите их до нормы.

4. Проверьте исправность ламп внешних световых приборов и их чистоту.

5. Проверьте функционирование системы стеклоочистки.

6. Проверьте правильность установки зеркал, сидений и ремней безопасности.

7. Проверьте исправность рабочей тормозной системы (отсутствие провала педали тормоза) и стояночной тормозной системы (фиксацию рычага стояночного тормоза).

Наличие следов масел и эксплуатационных жидкостей под автомобилем свидетельствует о негерметичности его узлов и агрегатов. В этом случае необходимо обратиться к дилеру LADA для выявления и устранения причин их появления.

ВНИМАНИЕ!

Не откладывая, устраняйте обнаруженные неисправности у дилера LADA.

Посадка водителя за рулем

Предупреждение

Безопасная техника вождения автомобиля во многом зависит от правильной посадки водителя. Правильная посадка – водитель достаточно плотно опирается на спинку сиденья, ноги при полном ходе педалей вытянуты не полностью, а обе руки, слегка согнутые в локтевых суставах, удерживают верхнюю часть рулевого колеса. Положение тела должно быть устойчивым, но не напряженным – это предотвращает быстрое утомление.

Пуск двигателя

Данные рекомендации обеспечивают пуск исправного двигателя с аккумуляторной батареей, заряженной не менее чем на 75%, с моторным маслом класса вязкости по SAE, соответствующим температуре окружающей среды (см. приложение 1), на бензине класса испаряемости для зимнего периода года в зависимости от климатического района приме-

нения в соответствии с ГОСТ Р 51105-97.

1. Перед пуском двигателя вставьте ключ в выключатель зажигания, поставьте автомобиль на ручной тормоз, выжмите до упора педаль сцепления, переведите рычаг переключения передач в нейтральное положение.

2. Включите зажигание, сделайте паузу в несколько секунд, чтобы электробензонасос успел поднять давление в топливной рампе до рабочего значения.

ВНИМАНИЕ!

Во время пуска двигателя не следует нажимать на педаль акселератора. Пуск двигателя оптимизирован до температуры окружающей среды минус 27 °С без участия водителя в управлении дроссельной заслонкой. При полном (до упора) нажатии на педаль акселератора в режиме пуска двигателя топливоподача блокируется для продувки цилиндров двигателя от лишнего топлива после неудачных пусков.

3. Включите стартер. Нажатую до упора педаль сцепления удерж-

живайте до окончания пуска и выхода двигателя на устойчивый холостой ход. После пуска двигателя отпустите ключ зажигания – стартер выключится.

Примечание. Запрещается включать стартер более чем на 10 секунд.

4. Если в течение 10 секунд работы стартера двигатель не пустился, повторите пуск не ранее чем через 40 секунд.

5. Если вторая попытка пуска была безуспешной, третью начните не ранее чем через 40 секунд с полностью нажатой педалью акселератора (режим продувки цилиндров). После 6-8 секунд продувки плавно отпустите педаль акселератора.

ВНИМАНИЕ!

Несоблюдение вышеуказанных рекомендаций может привести к перегрузке стартера и выходу его из строя! Для надежной и долговечной работы стартера строго следуйте этим рекомендациям!

Предупреждение

Не допускается при помощи стартера начинать движение

автомобиля. Это может повредить стартер и другие системы автомобиля! Движение начинайте на первой передаче в коробке передач при работающем двигателе.

6. Если и третья попытка пуска не удалась, то:

– температура окружающей среды ниже минус 27 °С (границы возможности холодного пуска двигателя без вспомогательных устройств);

– двигатель неисправен;

– отклонение от рекомендаций, приведенных выше. Для решения возникшей проблемы необходимо обратиться к дилеру LADA.

Предупреждение

Выхлопные газы ядовиты! Поэтому помещение, в котором производится пуск и прогрев двигателя, должно хорошо вентилироваться.

Особенности эксплуатации автомобиля с системой впрыска топлива

Загорание сигнализатора «Двигатель» (см. раздел «Комбинация приборов») при работающем дви-

гателе сигнализирует о наличии неисправности. Но это не означает, что двигатель должен быть немедленно остановлен – контроллер имеет резервные режимы, позволяющие двигателю работать в условиях, близких к нормальным.

ВНИМАНИЕ!

Жидкостные выделения из выхлопной трубы относятся к конденсату и являются естественным рабочим процессом, неисправностью не является.

Двигатель с системой впрыска топлива при наличии нейтрализатора и датчика кислорода работает исправно в том случае, если используется только неэтилированный бензин. Этилированный бензин в короткий срок приводит к отказу данных элементов, появляется дымный выхлоп, резко возрастает расход топлива и ухудшается динамика автомобиля.

ВНИМАНИЕ!

Нейтрализатор является дорогостоящим узлом, обеспечивающим охрану окружающей

среды. Нейтрализатор может быть поврежден пропусками воспламенения в цилиндрах двигателя (внешнее проявление – перебои в работе двигателя и подергивания при движении автомобиля), т.к. несгоревшее в цилиндрах топливо будет воспламеняться в нейтрализаторе и температура в нем резко возрастет, что вызовет повреждение каталитического элемента нейтрализатора. Электронные блоки управления двигателем имеют функцию защиты нейтрализаторов от пропусков воспламенения. При появлении пропусков воспламенения в одном или двух цилиндрах сигнализатор «Двигатель» включается в мигающим режиме, производится отключение подачи топлива в цилиндрах, в которых обнаружены пропуски, после этого сигнализатор «Двигатель» горит постоянно до конца поездки. При появлении пропусков воспламенения нужно принять срочные меры по их устранению.

Автомобили, оснащенные нейтрализаторами, можно заводить буксировкой только при

холодном двигателе. Предпочтительнее заводить двигатель с использованием другого аккумулятора или внешнего источника тока 12 вольт и ни в коем случае не используйте стартер для передвижения автомобиля.

Автомобиль оснащен приемной трубой с каталитическим нейтрализатором, имеющим высокую рабочую температуру, поэтому категорически запрещается помещать и хранить в моторном отсеке легковоспламеняющиеся материалы и предметы (ветошь, бумагу и т.п.) для предотвращения возможного возгорания.

Особенности эксплуатации автомобиля с электромеханическим усилителем рулевого управления

На автомобиль устанавливается электромеханический усилитель рулевого управления (далее по тексту электроусилитель), благодаря которому управление автомобилем становится легким и приятным. Расположен электроусилитель в рулевой колонке.

Электроусилитель мгновенно отслеживает все управляющие воздействия на рулевое управление и производит увеличение крутящего момента, передаваемого Вами через рулевое колесо, по определенному, специально подобранному для автомобиля, алгоритму в зависимости от скорости движения автомобиля.

ВНИМАНИЕ!

Малое усилие на рулевом колесе, обеспечиваемое электроусилителем, позволяет вращать рулевое колесо с большой скоростью. При этом в крайних положениях возможны незначительные удары ограничителя хода рейки о картер, сопровождаемые небольшим стуком. Для исключения повреждения картера рулевого механизма необходимо контролировать скорость вращения рулевого колеса в крайних положениях и не прикладывать повышенных усилий при упоре рейки в ограничитель.

Не рекомендуется эксплуатация автомобиля с неисправным электроусилителем, когда загорается контрольный сигнализатор в комбинации приборов.

Причина неисправности электроусилителя как можно быстрее должна быть установлена и устранена у дилера LADA.

Электроусилитель не работает или может отключаться в ситуациях:

- при неработающем двигателе автомобиля;
- при отключенном датчике скорости автомобиля;
- при длительной стоянке автомобиля (более 5 минут) с работающим двигателем с частотой вращения более 1500 мин⁻¹;
- при снижении напряжения бортовой сети автомобиля;
- при низкой частоте вращения холостого хода двигателя автомобиля.

Такие отключения вызваны алгоритмом работы электроусилителя и не являются признаками неисправности.

Особенности эксплуатации автомобиля с дневными ходовыми огнями

В состав автомобилей 2192 и 2194 (независимо от вариантного исполнения) входят дневные ходо-

вые огни, которые предназначены для обеспечения лучшей видимости автомобиля при его движении в дневное время за счет более высоких фотометрических характеристик по сравнению с габаритными огнями. Дневные ходовые огни расположены в фарах головного освещения и включаются автоматически в момент, когда ключ зажигания находится в положении «Зажигание».

В вариантном исполнении дневные ходовые огни включаются автоматически после запуска двигателя. Дневные ходовые огни функционируют в постоянном режиме от начала движения до выключения двигателя и выключаются только в случае включения габаритных огней.

Предупреждение

Не рекомендуется включать габаритные огни в дневное время суток и в условиях хорошей видимости, т.к. это приведет к выключению дневных ходовых огней, снижению безопасности движения и нарушению требований Правил дорожного движения.

ДВИЖЕНИЕ АВТОМОБИЛЯ

Движение автомобиля допустимо начинать только после освобождения стекол салона от льда, снега, запотевания до уровня, обеспечивающего безопасность движения.

Движение автомобиля при отрицательной температуре окружающей среды рекомендуется начинать не ранее чем через 30 секунд после пуска двигателя. Для обеспечения частичного прогрева масла в коробке передач необходимо, чтобы двигатель в течение некоторого времени поработал на минимальной частоте холостого хода при отпущенной педали сцепления. Если же у Вас такой возможности нет и прогрев двигателя и коробки передач Вы производите при движении автомобиля, то после длительной стоянки при низкой температуре окружающего воздуха рекомендуется некоторое время двигаться на низших передачах с невысокой частотой вращения коленчатого вала двигателя. По мере прогрева масла в коробке передач последовательно переходите на высшие передачи.

ВНИМАНИЕ!

Во избежание повреждения механизма переключения передач внутри коробки передач из-за застывшего масла не прикладывайте чрезмерных усилий к рычагу переключения передач и не производите ударного (резкого) включения передач.

Техника вождения переднеприводного автомобиля специфична и несколько отличается от техники вождения заднеприводного автомобиля, особенно при движении на поворотах. При подъезде к повороту необходимо заранее оценить его и, в зависимости от радиуса поворота и состояния дорожного покрытия, уменьшить скорость, поворот проезжать в режиме «натяга», постепенно увеличивая частоту вращения коленчатого вала двигателя. Это дает возможность проезжать поворот устойчиво даже на скользких участках, избегать резких торможений или резкого отпущения педали акселератора в повороте, которые могут привести к потере сцепления колес с дорогой и, соответственно, к потере контроля над управлением автомобилем.

По возможности водите автомобиль без резких ускорений и

замедлений, так как это приводит к повышенному износу шин и увеличению расхода топлива. Расход топлива также увеличивается при недостаточном давлении воздуха в шинах, при изношенных или загрязненных свечах зажигания, при использовании моторных масел для двигателя с большей вязкостью, чем рекомендуется.

ВНИМАНИЕ!

Резкое трогание с места, в том числе с включенным ручным тормозом, разворот с пробуксовкой передних колес при максимальной частоте вращения двигателя не допускается!

Расход топлива увеличивается и при буксировании прицепа. Кроме того, при буксировании прицепа возрастают нагрузки на кузов, двигатель и трансмиссию, что снижает их ресурс.

Во время движения следите за работой различных систем по соответствующим приборам и сигнализаторам. В нормальных условиях сигнализаторы красного света гореть не должны – их включение сигнализирует о необходимости проверки соответствующей системы у дилера LADA.

При движении по лужам снижайте скорость во избежание аквапланирования, которое может вызвать занос или потерю управления. Изношенные шины увеличивают такую опасность.

ВНИМАНИЕ!

Во избежание повреждения двигателя, вызванного попаданием в его цилиндры воды через воздухозаборник, не допускается преодолевать скопления воды глубиной более 300 мм. Движение по относительно глубоким скоплениям воды следует выполнять с минимально возможной скоростью во избежание образования волны, способной залить воздухозаборник двигателя.

После преодоления луж, а также после мойки автомобиля или при длительном движении по мокрой дороге, когда в тормозные механизмы колес попадает вода, произведите при движении несколько плавных торможений, чтобы просушить диски, барабаны и тормозные накладки.

Предупреждение

Особое внимание и осторожность проявляйте в первые

минуты после начала дождя, так как смоченная пыль на дорожном покрытии образует скользкую пленку, резко снижающую сцепление шин с дорогой.

ВНИМАНИЕ!

После преодоления бродов или глубоких луж и при намерении поставить автомобиль на длительную стоянку, необходимо обеспечить небольшой пробег автомобиля для просушки узлов с целью исключения коррозионных повреждений подшипника муфты выключения сцепления и подшипников ступиц передних и задних колёс.

Во время обгона в дождливую погоду включайте стеклоочиститель ветрового стекла на максимальный режим (см. раздел «Переключатель стеклоочистителей») – это поможет избежать потери видимости за счет возможного выброса воды из-под колес обгоняемого транспорта. Такие меры предосторожности желательно применять и в том случае, если обгоняют Вас.

Предупреждение

Не проводите в дождливую погоду обгон, если водяное облако из-под колес впереди идущего

автомобиля полностью закрывает обзор зоны обгона.

Чтобы не двигаться в водяном шлейфе от впереди идущих автомобилей, увеличивайте дистанцию и снижайте скорость движения.

При движении вдоль тротуаров во время дождя или после него при проезде через лужи снижайте скорость, чтобы брызги из-под колес Вашего автомобиля не попадали на пешеходов.

Движение зимой

Для создания комфортных условий в салоне автомобиля при температуре окружающей среды ниже нуля необходимо прогреть двигатель.

При морозах перед каждым первым, за время поездки, включением стеклоочистителей необходимо проверить, не примерзли ли щетки к стеклу. Если щетки стеклоочистителей примерзли к ветровому стеклу, используйте функции блока управления системой вентиляции и отопления (см. раздел «Управление системой вентиляции и отопления салона») до тех пор, пока щетки стеклоочистителя полностью не оттают.

При вождении автомобиля в условиях снегопада, если стеклоочиститель не справляется с удалением снега с ветрового стекла и на нем начинает образовываться ледяная корка, используйте функции блока управления системой вентиляции и отопления (см. раздел «Управление системой вентиляции и отопления салона»). Как только ветровое стекло достаточно нагреется и ледяная корка оттает, удалите ее с помощью щеток стеклоочистителей.

Предупреждение

Налипание снега на рычагах стеклоочистителя затрудняет их нормальную работу. Остановитесь с соблюдением правил дорожного движения, выключите стеклоочистители и удалите снег.

Будьте очень осторожны на мокрых или скользких участках дорог – не допускайте резких торможений и резкого нажатия и отпускания педали акселератора. С этой целью управляйте автомобилем плавно, без резких движений рулевым колесом. Снижение скорости проводите постепенным переходом на пониженные передачи в коробке передач с частичным притормаживанием рабочими

тормозами. Если несмотря ни на что, автомобиль начинает заносить, поверните руль в сторону заноса и плавной работой рулём и педалью газа выровняйте автомобиль.

В местах пересечения дорог часто возникает наледь за счет пробуксовки колес при трогании с места. Поэтому при приближении к таким местам заранее, на сухом участке, начинайте снижение скорости.

При движении автомобиля после длительной стоянки, в передних и задних амортизаторах возможно появление гидравлических шумов, воспринимаемых как «стук» подвески. Шумы будут уменьшаться и полностью исчезнут по мере прогрева амортизаторов при движении.

Движение в горной местности

ВНИМАНИЕ!

При движении на подъем своевременно переходите на низшие передачи в коробке передач, не допуская перегрузки двигателя и рывков автомобиля.

На длинных спусках используйте двигатель в режиме торможе-

ния (педаль акселератора отпущена при включенной передаче) с частичным использованием рабочих тормозов.

Предупреждение

Не допускайте спуска с выключенным сцеплением и использованием только рабочих тормозов. Это приведет к перегреву тормозов и закипанию тормозной жидкости. Имейте в виду, что с увеличением высоты температура закипания тормозной жидкости снижается. Закипание тормозной жидкости в колесных цилиндрах означает полный отказ рабочих тормозов – педаль тормоза проваливается.

В горной местности держитесь правой стороны дороги. Меньшая ширина дороги и сложный профиль трассы требуют большего внимания и осторожности. При остановке на подъеме или на спуске выверните руль до упора так, чтобы в случае самопроизвольного начала движения автомобиля, его колеса уперлись в бордюры дороги.

На скользкой дороге не начинайте движение на крутой подъем, пока впереди идущий автомобиль не достигнет его вершины.

ВНИМАНИЕ!

Если автомобиль с АКП ф. JATCO застрял в грязи, снегу, на песчаном грунте или другой поверхности дорожного покрытия, на котором происходит буксование колес автомобиля, убедитесь, что время нажатия на педаль акселератора не превышает 30 секунд, и после каждого раза нажатия на педаль выдержана пауза 3 минуты при оборотах холостого хода двигателя. Не нажимайте на педаль акселератора более трех раз подряд, после чего необходимо подождать не менее 30 минут перед следующим нажатием на педаль акселератора.

Длительная пробуксовка колес при трогании и разгоне может привести к перегреву и серьезным поломкам трансмиссии и последующему дорогостоящему ремонту. Следы перегрева и задиров на деталях дифференциала являются признаком нарушения режимов эксплуатации и не признаются гарантийным случаем.

ТОРМОЖЕНИЕ И СТОЯНКА

Предупреждение

Научитесь тормозить плавно, не допуская блокировки колес. Еще лучше использовать плавное притормаживание рабочими тормозами с одновременным переходом на пониженные передачи в коробке передач.

Использование для торможения двигателем на скользкой или мокрой дороге слишком низкой для фактической скорости передачи, а также при этом резкое включение сцепления, может вызвать нарушение сцепления колес с дорогой и спровоцировать потерю устойчивости автомобиля. Для торможения двигателем выбирайте адекватную скорости передачу и плавно включайте сцепление.

Такой прием обеспечивает курсовую устойчивость автомобиля даже на скользких участках дорог и, кроме того, способствует экономии топлива, увеличивает ресурс шин и тормозных накладок.

Если при исправных подвесках, отрегулированных углах установки передних колес и нормальном давлении воздуха в шинах при торможении автомобиль уводит в сто-

рону и Вам необходимо доворачивать руль, чтобы сохранить направление движения, необходимо провести проверку рабочих тормозов у дилера LADA.

Садясь впервые за руль автомобиля, проверьте работу тормозов при умеренных скоростях движения для приобретения первого навыка торможения.

ВНИМАНИЕ!

Во избежание прилипания тормозных колодок к барабанам не ставьте автомобиль на длительную стоянку с включенным стояночным тормозом.

Предупреждение

В случае отказа одного из контуров тормозной системы торможение автомобиля обеспечивает второй контур. При этом ход педали тормоза увеличивается и снижается эффективность торможения, что в первый момент может быть оценено Вами как полный отказ тормозов. В данном случае не отпускайте педаль и не производите многократные нажимы, которые только увеличивают тормозной путь, а нажимайте на педаль до получения максимально возможного эффекта торможения.

При остановке или стоянке на подъеме или на спуске включите стояночный тормоз и, соответственно, первую или заднюю передачу в коробке передач.

Чтобы тормозные колодки не примерзли к барабанам после движения по мокрому дорогам при низких температурах, не оставляйте автомобиль на открытой площадке с включенным стояночным тормозом, не просушив тормоза плавными торможениями при движении к стоянке.

При парковке автомобиля во время снегопада рекомендуется отжать от стекла рычаги стеклоочистителей во избежание примерзания щеток.

Предупреждение

Не выключайте зажигание при движении автомобиля! С остановкой двигателя резко возрастает усилие, которое необходимо приложить к педали тормоза для торможения автомобиля.

Антиблокировочная система тормозов

В вариантном исполнении автомобили оснащаются антиблокировочной системой тормозов (АБС), которая предотвращает

блокировку колес при торможении, обеспечивая тем самым сохранение заданной траектории движения и возможность её корректировать в процессе торможения поворотом рулевого колеса, а также минимальный тормозной путь в условиях ровного и твердого покрытия. Однако при торможении на дороге с неровным или рыхлым покрытием (гравий, песок, неукатанный снег) может произойти некоторое увеличение тормозного пути по сравнению с торможением в тех же условиях с заблокированными колесами.

АБС выполняет также дополнительную функцию электронного распределения тормозных сил, которая во всех штатных режимах торможения и даже при отказе основной функции АБС обеспечивает оптимальное соотношение тормозных сил передних и задних колес автомобиля.

ВНИМАНИЕ!

Во избежание ограничения работоспособности АБС не устанавливайте на автомобиль шины разной размерности.

При экстренном торможении максимально быстро и с максимальным усилием нажимайте на

тормозную педаль и удерживайте ее, не отпуская до конца торможения. При изменении направления движения во время торможения также не отпускайте тормозную педаль.

Предупреждение

Прерывистое торможение (отпускание и повторное нажатие тормозной педали) на автомобилях с АБС увеличивает тормозной путь.

Торможение с участием АБС начинается со скорости более 8 км/ч и сопровождается незначительной пульсацией тормозной педали и характерным шумом исполнительных механизмов АБС. АБС прекращает работать при снижении скорости автомобиля до 3 км/ч.

Предупреждение

Загорание сигнализатора АБС, за исключением режима самотестирования при включении зажигания, свидетельствует об отказе функции АБС. В этом случае работа гидравлического привода тормозов не нарушается. Одновременное загорание сигнализатора АБС и сигнализатора «Отказ тормо-

за», за исключением режима самотестирования при включении зажигания, свидетельствует об отказе всех функций АБС и электронного распределения тормозных сил. В этом случае при торможении возможна преждевременная блокировка задних колес и опасный занос автомобиля. В обоих случаях неисправность должна быть устранена у дилера LADA как можно быстрее.

Система электронного контроля устойчивости

В вариантном исполнении автомобили оснащаются системой электронного контроля устойчивости (системой ЭКУ), которая в любых дорожных условиях при отклонении автомобиля от заданной водителем траектории движения (снос или занос) автоматически притормаживает одно или несколько колес и, при необходимости, уменьшает крутящий момент двигателя, тем самым компенсируя отклонение и сохраняя устойчивость и управляемость автомобиля.

Система ЭКУ выполняет также функции АБС, электронного рас-

пределения тормозных сил и противобуксовочную функцию, которая оптимизирует проскальзывание колес при трогании и разгоне за счет притормаживания колес и, при необходимости, уменьшения крутящего момента двигателя.

Предупреждение

Срабатывание системы ЭКУ, сопровождаемое миганием сигнализатора системы ЭКУ, свидетельствует о достижении предела сцепления шин с дорожным покрытием. Во избежание потери управления над автомобилем Вы должны приспособить свой стиль вождения к действительным дорожным условиям.

Функция ННС

В варианном исполнении система ЭКУ снабжена функцией предотвращения скатывания автомобиля при трогании передним или задним ходом на подъеме (ННС — Hill Hold Control).

При остановке на подъеме с уклоном более 4% удерживайте нажатой педаль тормоза с усилием, достаточным для обеспечения неподвижности автомобиля. При последующем отпускании педали

тормоза и нажатии педали акселератора функция ННС сохраняет давление в гидравлическом приводе тормозов до момента трогания, но в течение не более 2 секунд, что предотвращает скатывание автомобиля.

Срабатывание ННС сопровождается характерным шумом исполнительных механизмов.

ННС не работает при использовании стояночного тормоза или неисправности ESC.

Система вспомогательного торможения

Автомобили с АБС или системой ЭКУ оснащаются вакуумным усилителем тормоза с системой вспомогательного торможения, которая по высокой скорости нажатия на педаль тормоза распознает необходимость экстренного торможения и автоматически обеспечивает максимальную эффективность торможения в течение всего времени, пока нажата педаль тормоза.

БУКСИРОВАНИЕ АВТОМОБИЛЯ

Для буксирования автомобиля закрепляйте трос только в предназначенных для этой цели передней или задней проушинах (рис. 47).

Перед буксированием установите ключ в выключателе зажигания в положение I. Обеспечьте при буксировании соблюдение правил дорожного движения.

При буксировании следите за тем, чтобы буксирный трос был постоянно натянут. Буксирование автомобиля должно проводиться плавно, без рывков и резких поворотов.

ВНИМАНИЕ!

Вакуумный усилитель тормозов выполняет свою функцию только при работающем двигателе. Поэтому при буксировании автомобиля с неработающим двигателем при торможении следует значительно сильнее нажимать на педаль тормоза.

Усилитель рулевого управления не работает при выключенном двигателе (отключен), поэтому усилия на рулевом колесе значительно возрастут.

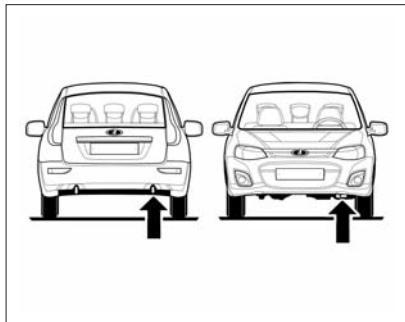


Рис. 47. Проушины для буксировки

СИСТЕМА БЕЗОПАСНОЙ ПАРКОВКИ

В варианном исполнении автомобили оснащаются системой безопасной парковки **парктроник** (от англ. parktronic). Система поможет избежать досадных мелких аварий и следующих за ними материальных затрат. Датчики парковки (рис. 48) помогут Вам обнаружить опасное препятствие, невидимое из салона автомобиля.

Препятствие сзади автомобиля система обнаруживает при помощи ультразвуковых датчиков, работающих по принципу эхолокации. Система предназначена для

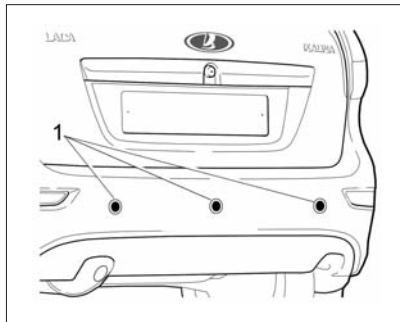


Рис. 48. Датчики парковки

предупреждения водителя о приближении к препятствию при движении задним ходом. Предупреждение водителя о приближении к препятствию и информирование о расстоянии до препятствия осуществляется акустическим сигнализатором.

При включенном зажигании и при включенной задней передаче система включается в работу автоматически, при этом раздается короткий звуковой сигнал высокого тона. Если препятствие находится в зоне обнаружения, система информирует водителя о наличии препятствия прерывистым или непрерывным звуковым сигналом, в зависимости от расстоя-

ния до препятствия, автомобиль при этом может двигаться задним ходом или стоять.

При приближении автомобиля к препятствию, начиная с расстояния около 100 см, включается прерывистый сигнал тревоги высокого тона, частота которого увеличивается при сближении с препятствием и который становится непрерывным при расстоянии между бампером и препятствием около 40 см.

Важно!

Следует иметь в виду, что для полной остановки автомобиля потребуется некоторое время, которое зависит от реакции водителя, погодных условий, состояния дорожного покрытия, особенностей работы тормозной системы, инерции автомобиля, поэтому при срабатывании системы парковки, водитель обязан максимально снизить скорость движения и остановить автомобиль при появлении непрерывного звукового сигнала.

ВНИМАНИЕ!

Система парковки является вспомогательной системой, которая помогает водителю оценить расстояние до обнаруженного препятствия.

Движение задним ходом считается маневром повышенной опасности. Водитель в соответствии с требованиями «Правил дорожного движения» обязан убедиться в безопасности данного маневра перед его началом и во время движения. Для этого обязательно необходимо контролировать обстановку сзади автомобиля при помощи боковых зеркал и зеркала заднего вида.

Система парковки включает:

- блок управления с функцией диагностики, установленный в багажном отделении;
- три ультразвуковых датчика, установленные в заднем бампере;
- звуковой сигнализатор, установленный на одном кронштейне с блоком управления.

Особенности работы и эксплуатации системы парковки:

1. После включения системы раздается короткий звуковой сигнал высокого тона, далее блок управления проводит комплексную проверку с целью обнаружения дефектных датчиков или других неисправностей системы.

Если обнаружен дефектный датчик или другая неисправность

системы, после сигнала включения раздается непрерывный звуковой сигнал низкого тона в течение 3 с, затем:

– если неисправен левый (по ходу автомобиля) датчик система сигнализирует о неисправном датчике одним коротким сигналом низкого тона;

– если неисправен центральный датчик система сигнализирует о неисправном датчике двумя короткими сигналами низкого тона;

– если неисправен правый (по ходу автомобиля) датчик система сигнализирует о неисправном датчике тремя короткими сигналами низкого тона;

– если неисправен блок управления, то раздается сигнал низкого тона длительностью около 2 с.

После сигнализации о наличии неисправности система отключается.

2. Следует учитывать, что из-за особенностей распространения ультразвуковых волн, система не определяет опасные препятствия, которые рассеивают или поглощают ультразвуковые волны. Это очень низкие, тонкие, заостренные предметы, пуховая одежда, мягкий снег и т.п.

Следует воспользоваться другими способами контроля за обстановкой сзади автомобиля при приближении к препятствиям типа «пандус» из-за геометрических особенностей таких препятствий.

3. При эксплуатации автомобиля с прицепом, для отключения системы парковки, необходимо соединить между собой колодки двух проводов: черно-голубого и черного, выводы которых находятся около заднего левого фонаря.

***Примечание.** Тягово-сцепное устройство, устанавливаемое на автомобиль, должно быть со съемным тяговым кронштейном, т.к. система определяет расстояние от бампера до препятствия.*

4. Для предотвращения неправильной работы датчики должны поддерживаться чистыми от снега, льда и грязи. При очистке датчиков нельзя пользоваться твердыми или острыми предметами. Датчики нужно беречь от ударов.

5. Замена неисправных компонентов системы производится у дилера LADA.

ОСОБЕННОСТИ УПРАВЛЕНИЯ АВТОМОБИЛЕМ С АВТОМАТИЧЕСКОЙ КОРОБКОЙ ПЕРЕДАЧ

Благодаря установке на Ваш автомобиль четырёхступенчатой автоматической коробки передач Вы можете выбрать комфортный, полностью автоматический режим переключения передач; либо, в особых условиях движения, включить низшую (**вторую**, либо **первую**) передачу.

Левая нога в управлении автомобилем не используется, кроме исключительных случаев трогания на крутом подъёме и спуске, о которых сказано ниже.

Пуск двигателя

Большим пальцем правой руки нажмите на кнопку фиксации 1 (см. рис 39а) и переведите рычаг переключения передач в положение **Р** или **N**. Включите зажигание и пустите двигатель.

Нажмите педаль тормоза и, нажав на кнопку фиксации 1, переведите рычаг переключения передач из положения **Р** в положение **R** или

D (в зависимости от желаемого направления начать движение). При этом нога должна находиться на педали тормоза, педаль акселератора должна быть отпущена.

Предупреждение

Если необходимо проводить работы с автомобилем при работающем двигателе, включите стояночный тормоз и переведите рычаг переключения передач в положение **Р.**

Трогание и движение в автоматическом режиме

Нажмите на педаль тормоза, и нажав кнопку фиксации 1, переведите рычаг переключения передач в положение **D**, при этом ощутите небольшой толчок, отпустите педаль тормоза и, медленно нажимая на педаль акселератора, начните движение. В большинстве случаев, при обычных условиях движения, Вам больше не потребуется пользоваться рычагом переключения передач: переключение передач будет происходить автоматически в нужный момент и при оптимальной частоте враще-

ния коленчатого вала двигателя, так как автоматика учитывает нагрузку автомобиля, профиль дороги и выбранный Вами стиль вождения.

Для придания автомобилю нужного ускорения, например, при совершении обгона, Вам нужно нажать на педаль акселератора. При этом увеличится частота вращения двигателя. Если нажатие будет достаточно интенсивным, то коробка передач автоматически переключится на более низкую передачу, которая будет выбрана в зависимости от текущей скорости автомобиля и интенсивности нажатия. Автомобиль начнет ускоряться, оптимально используя мощность двигателя.

Трогание и движение задним ходом

На стоящем неподвижно автомобиле нажмите на педаль тормоза и, нажав кнопку фиксации 1, переведите рычаг переключения передач в положение **R**, при этом ощутите небольшой толчок, отпустите педаль тормоза, медленно нажимая на педаль акселератора, начните движение.

Трогание и движение на скользкой дороге

На скользких дорогах и дорогах, покрытие которых не обеспечивает надёжного сцепления колёс с дорогой, для исключения пробуксовки колёс и потери тяги, трогание следует начать с аккуратного, медленного нажатия на педаль акселератора.

Предупреждение

Резкое нажатие на педаль акселератора может привести к потере сцепления колёс с дорогой и даже к сносу автомобиля.

ВНИМАНИЕ!

Если автомобиль с АКП застрял в грязи, снегу, на песчаном грунте или другой поверхности дорожного покрытия, на котором происходит буксование колес автомобиля, убедитесь, что время нажатия на педаль акселератора не превышает 30 секунд и после каждого нажатия на педаль выдержана пауза около 3 минут при минимальной частоте холостого хода двигателя. Не нажимай-

те на педаль акселератора более трех раз подряд, после чего необходимо подождать не менее 30 минут перед следующим нажатием на педаль акселератора.

Длительная пробуксовка колёс при трогании и разгоне может привести к перегреву и серьёзным поломкам трансмиссии и последующему дорогостоящему ремонту.

Остановка автомобиля

После полной остановки автомобиля, удерживая ногу на педали тормоза, переведите рычаг переключения передач в положение **P**, при этом в коробке передач будет включена нейтральная передача, а ведущие колёса механически заблокируются трансмиссией.

ВНИМАНИЕ!

Никогда не пытайтесь перевести рычаг переключения передач в положение **P во время движения автомобиля. Это приведёт к серьёзным механическим повреждениям и к потере управляемости автомобиля.**

Движение автомобиля в экономичном режиме

Кнопка «ОверДрайв» **O/D (ON-OFF)** расположена на декоративной панели рычага.

ON – положение включения экономичного режима движения (повышающей передачи). Включается кнопкой **O/D**, когда рычаг переключения передач установлен в положении **D**, при необходимости двигаться экономично в загородных условиях. Повышающая передача не включится, если двигатель не прогрелся до рабочей температуры.

OFF – положение выключения экономичного режима движения. Индикатор выключения повышающей передачи расположен в комбинации приборов. Это положение используется при движении на затяжных подъёмах и пологих уклонах, когда необходимо тормозить двигателем, а также при необходимости двигаться в резвом, динамичном режиме.

Например, при движении с небольшой скоростью или во время преодоления пологого подъёма коробка передач может циклически переключаться на повышающую передачу и обратно. Вы мо-

жете почувствовать эти переключения по небольшим толчкам. В таком случае нажмите кнопку **O/D** выключения повышающей передачи (положение – **OFF**).

Когда условия движения изменятся, нажмите на кнопку **O/D** для включения повышающей передачи **ON**. Индикатор отключения повышающей передачи в комбинации приборов при этом погаснет.

ВНИМАНИЕ!

Не рекомендуется двигаться с высокой скоростью на загородных участках дорог в течение длительного времени при выключенной повышающей передаче (положение – OFF), так как при этом увеличивается расход топлива.

Кратковременные остановки

При кратковременной остановке, например, перед светофором, необязательно переходить на позицию **N** и, тем более, **P**. Достаточно удерживать автомобиль с помощью педали тормоза. Двигатель при этом будет работать в режиме холостого хода.

Стоянка

Автомобиль должен быть остановлен полностью. Включите стояночный тормоз и после этого поставьте рычаг переключения передач в положение стоянки **P**. Благодаря такому порядку операций, особенно на уклонах, блокировочный механизм не будет слишком нагружен и впоследствии можно будет легко вывести рычаг переключения передач из этой позиции.

Начало движения на подъём

На автомобиле должен быть включен стояночный тормоз, а рычаг переключения передач в положение **P**.

Нажмите на педаль тормоза, пустите двигатель. Переведите рычаг переключения передач в положение **D**, спустя некоторое время трансмиссия включится в работу, и автомобиль будет удерживаться на уклоне, убирая стояночный тормоз нажмите на педаль акселератора, начинайте движение. Автомобиль должен плавно, без скатывания начать движение.

При необходимости кратковременной остановки на подъем (привод управления в положении **D**) контролируйте удержание автомобиля моментом двигателя или используйте стояночный тормоз.

Трогание задним ходом автомобиля, установленного на спуске

На автомобиле должен быть включен стояночный тормоз, а рычаг переключения передач в положение **P**.

Нажмите на педаль тормоза, пустите двигатель. Переведите рычаг переключения передач в положение **R**, спустя некоторое время трансмиссия включится в работу, и автомобиль будет удерживаться на уклоне, убирая стояночный тормоз, нажмите на педаль акселератора, начинайте движение. Автомобиль должен плавно, без скатывания, начать движение.

Предупреждение

На крутом подъёме при движении вперёд (рычаг переключе-

чения передач в положении **D**) и спуске задним ходом (рычаг переключения передач в положении **R**) эффективности момента двигателя, передаваемого к колесам, будет недостаточно, поэтому удержать автомобиль удастся только с помощью основного или стояночного тормоза. И наоборот, на крутом подъеме при движении задним ходом (рычаг переключения передач в положении **R**) и спуске движением вперёд (рычаг переключения передач в положении **D**) момент, передаваемый к колесам, будет избыточным, и использование основного или стояночного тормоза обязательно.

Аварийный режим автоматической коробки передач

Автоматическая коробка передач может перейти в аварийный режим функционирования (при этом включается третья передача), если автомобиль движется в очень тяжёлых условиях. Например, когда интенсивное буксование чередуется с экстренным торможением. Это может происхо-

дить даже при полностью исправной системе управления автоматической коробкой передач. В этом случае необходимо выключить зажигание и подождать 3 секунды. Затем снова включить зажигание: автомобиль должен вернуться в нормальный режим работы.

Если автоматическая коробка передач продолжает оставаться в аварийном режиме, обратитесь к дилеру LADA.

Снятие блокировки рычага переключения передач коробки передач

При разряженной аккумуляторной батарее рычаг переключения передач нельзя перевести из положения **P**, даже если нажать кнопку фиксации 1 при нажатой педали тормоза.

В этом случае для разблокировки рычага переключения передач нужно сдвинуть вниз белую кнопку разблокировки, находящуюся под декоративным чехлом рычага, на корпусе привода управления справа от рычага.

Теперь Вы сможете перевести рычаг переключения передач из положения **P** в положение **N**.

В целях обеспечения безопасности, во время проведения этой операции, включите стояночный тормоз и удерживайте нажатой педаль тормоза.

Если Вы сталкиваетесь с проблемами при переводе рычага переключения передач автоматической коробки передач из положения **P** (стоянка), выполнив все вышеуказанные операции, обратитесь к дилеру LADA.

Рекомендуемые способы буксирования автомобиля, оснащённого автоматической коробкой передач

Завод-изготовитель рекомендует буксировать автомобиль, оснащённый автоматической коробкой передач, без опоры на ведущие колёса или методом полной погрузки автомобиля на эвакуатор с платформой.

ВНИМАНИЕ!

Запрещено буксировать автомобиль, оснащённый автоматической коробкой передач, с опорой передних или всех четырёх колёс на поверхность дороги, поскольку это может

привести к серьёзным повреждениям трансмиссии и последующему дорогостоящему ремонту. В качестве исключения, возможно производить буксировку автомобиля с опорой всех колес на поверхность дороги при исправной трансмиссии при положении привода управления в положении N со скоростью не более 20 км/ч на расстояние не более 20 км. Если необходимо буксировать автомобиль с поднятыми задними колёсами, то передние колёса должны опираться на специальную тележку.

ТЕХНИЧЕСКОЕ ОБСЛУЖИВАНИЕ И ТЕКУЩИЙ РЕМОНТ АВТОМОБИЛЯ

В данном разделе приведено краткое описание некоторых видов работ по техническому обслуживанию и текущему ремонту автомобиля.

Полная технология технического обслуживания, ремонта и утилизации имеется у дилеров LADA, которые оснащены специальным оборудованием и инструментом. Техническое обслуживание и ремонт Вашего автомобиля проводятся в строгом соответствии с требованиями сервисной книжки, прилагаемой к Вашему автомобилю.

Все операции в моторном отсеке проводите после открывания капота (см. раздел «Капот»).

СИСТЕМА СМАЗКИ ДВИГАТЕЛЯ

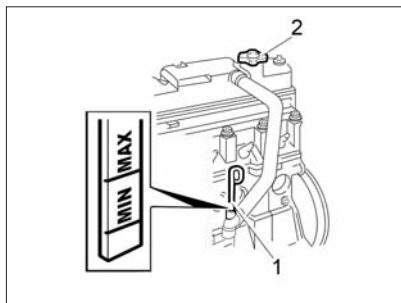


Рис. 49а. Проверка уровня масла в картере 8-ми клапанного двигателя

При работающем двигателе расход моторного масла – нормальное явление. Величина расхода масла зависит от стиля вождения автомобиля и определяется нагрузкой на двигатель и частотой вращения коленчатого вала. В начальный период эксплуатации расход масла несколько повышен.

Поэтому регулярно, особенно перед дальними поездками, следует проверять уровень масла в картере двигателя.

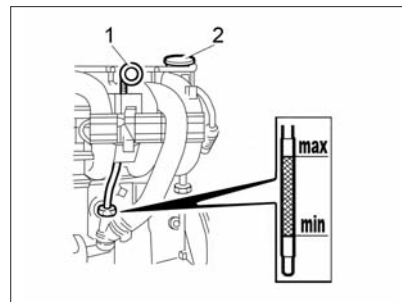


Рис. 49б. Проверка уровня масла в картере 16-клапанного двигателя

Уровень масла проверяется на холодном неработающем двигателе при нахождении автомобиля на горизонтальной поверхности. Уровень должен находиться между метками **MIN** и **MAX** указателя уровня масла **1** (рис. 49а) или между верхним и нижним краями рифленой поверхности указателя **1** (рис. 49б) в зависимости от модели двигателя. При необходимости доливка масла производится через горловину, закрываемую пробкой **2**.

После доливки уровень масла следует контролировать не ранее

чем через три минуты, чтобы долитая порция масла успела стечь в картер. Для правильного измерения необходимо вставлять указатель **1** уровня масла в его установочное отверстие до упора.

ВНИМАНИЕ!

Не допускается превышение уровня масла в картере двигателя выше метки МАХ указателя 1 уровня масла.

В противном случае масло через систему вентиляции картера будет попадать в камеру сгорания и вместе с отработавшими газами выбрасываться в атмосферу, а продукты сгорания масла могут привести к отказу нейтрализатора.

СИСТЕМА ВПУСКА

При преобладающей эксплуатации автомобиля в зонах с повышенной пыленностью (грунтовые дороги, зоны строительства и т.д.) смену фильтрующего элемента воздушного фильтра двигателя рекомендуется проводить в два раза чаще, чем указано в сервисной книжке.

КОРОБКА ПЕРЕДАЧ

Механическая коробка передач

Проверку уровня масла в механической коробке передач выполняйте на остывшей коробке передач. Уровень масла должен быть по нижней кромке контрольного отверстия **1** (рис. 50). Доливку масла проводите небольшими порциями через контрольное отверстие **1**.

Слив отработавшего масла проводите через отверстие, закрываемое пробкой **2**.

Автоматическая коробка передач

Рабочая жидкость в автоматической коробке передач заправляется заводом-изготовителем и не требует замены при эксплуатации автомобиля. Исключение – замена рабочей жидкости при ремонте автоматической коробки передач.

Проверку уровня и замену рабочей жидкости (при необходимости) рекомендуется производить у дилера LADA.

ВНИМАНИЕ!

Используйте только оригинальную жидкость для автоматических коробок передач Genuine EJ-1ATF (поставщик JX

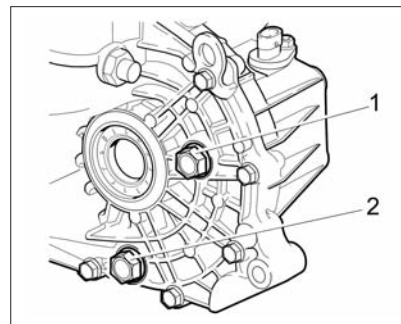


Рис. 50. Проверка уровня масла в механической коробке передач

Nippon Oil and Energy Corporation). Использование других типов жидкостей приведёт к нарушению работы автоматической коробки передач, уменьшению срока её службы и может привести к появлению неисправностей, устранение которых не покрывается гарантийными обязательствами завода-изготовителя.

Не наливайте масло сверх допустимого максимального уровня, это может привести к выплескам масла через сапун, что в дальнейшем может привести к воспламенению масла, при его попадании на горячие детали двигателя.

АВТОМАТИЗИРОВАННАЯ КОРОБКА ПЕРЕДАЧ

При комплектации автомобиля автоматизированной коробкой передач движение происходит нажатием только педалей акселератора и тормоза. Первая передача во всех случаях является стандартной передачей для трогания с места.

После запуска двигателя, перевода селектора в положения **R**, **A** или **M** и перевода ноги с педали тормоза на педаль акселератора, выключения ручного тормоза (если он был включен) и приведения в действие педали акселератора автомобиль стартует. Переключение передач в режиме **A** выполняется полностью автоматически.

Водитель может использовать рычаг переключения передач (рис. 40в) для завершения автоматического режима в любое время, и выполнять ручное вмешательство в программе автоматического привода. Водитель может сохранить фактическую передачу или переключить коробку передач на более низкую или высокую передачу вручную. Если повышение или понижение передачи приведет к завышенным оборотам двигателя, неправомерное переключение

передач может быть заблокировано.

Компьютер отображает в комбинации приборов следующую информацию, касающуюся функционирования роботизированной коробки передач:

- включенная передача;
- автоматический или ручной режимы (**AUTO** или **MANUAL**);
- рабочее состояние тормозной педали.

ИНСТРУКЦИЯ ПОЛЬЗОВАНИЯ АВТОМАТИЗИРОВАННОЙ ТРАНСМИССИЕЙ (АМТ)

Трансмиссия АМТ основана на базе пятиступенчатой механической коробки передач 2180, управление процессами переключения передач осуществляется синхронной работой двух электромеханических актуаторов, которые, в свою очередь, управляют контроллером трансмиссии TCU.

Актуатор переключения установлен на месте взамен штатного трогового механизма переключения.

Автомобиль с трансмиссией АМТ не имеет педали сцепления, все процессы оперирования сцеплением автоматизированы, обеспечиваются электрическими сиг-

налами и обрабатываются актуатором сцепления.

Все режимы трансмиссии индигированы буквенными обозначениями на декоративной крышке селектора и дублированы в цифровом виде на электронном табло комбинации приборов:



- Индикация режима работы: **NRAM**.

- Индикация включенной передачи режима работы: **1 2 3 4 5**.

- Индикация всех режимов, кроме **R**, производится одновременно с номером включенной передачи, например:



Педальный узел автомобиля с трансмиссией АМТ управляется исключительно правой ногой.

Трансмиссия, помимо задней передачи, обозначенной **R**, имеет два основных режима движения:

- автоматический **A**, при котором, в зависимости от скорости движения оборотов двигателя и других

параметров, осуществляется полностью автоматическое переключение передач без участия водителя;

– мануальный режим **М** осуществляется водителем легким касанием контактов селектора в положениях:

+ – повышение передач,

– – понижение передач.

Управление селектором легкое, с фиксированными положениями режимов, кроме касаний на повышение или понижение передач в режиме **М** (+ и –).

Запуск двигателя возможен только в нейтральном положении **Н** и при нажатой педали тормоза. Это требование безопасности и в любых других положениях селектора двигатель не запустится.

При повороте ключа зажигания возможна задержка запуска двигателя **2–3** секунды, это связано с процедурой инициализации системы управления трансмиссией.

Движение возможно после перевода селектора в положение **А** или **М** при нажатой педали тормоза. При нажатии на педаль акселератора сцепление включается и автомобиль начинает движение. Если педаль акселератора не нажимается, автомобиль не трогается, но может свободно катиться,

несмотря на включенный режим движения и включенную передачу. Режима ползучести трансмиссия АМТ не имеет конструктивно.

Если после запуска двигателя перевести селектор в положение **М**, включится 1 передача. Далее можно переключать передачи в ручном режиме. Переключение повышающих передач на режиме **М** в обычных эксплуатационных режимах осуществляется только водителем последовательно 1-2-3-4-5 и в обратном порядке.

Будьте внимательны, при трогании и движении на первой передаче можно достигнуть максимальных оборотов двигателя, это выполнено специально с целью заезда на крутые и затяжные подъемы, используя только первую передачу. При достижении максимальных оборотов двигателя на второй и всех остальных передачах, система переключит передачу на повышающую с целью предотвращения повреждения двигателя. Понижение передач при понижении скорости осуществляется автоматически в зависимости от снижения скорости. Режим **М** позволяет проводить комбинированное торможение автомобиля рабочим тормозом и двигателем

последовательным переключением передач на более низшие.

На всех режимах движения ощущаются задержки, обусловленные работой системы синхронизации коробки передач в процессе переключения. Режим **А** настроен на максимально комфортный стиль вождения, и задержки несколько более длительны, чем на режиме **М**.

Режим **А** и **М** обладает функцией резкого ускорения kick-down, он активируется в зависимости от интенсивности нажатия на педаль акселератора, на режиме **М** она более замедленна.

В движении возможно перевести рычаг селектора из положения **А** в положение **М** и обратно. Если требуется выбрать самостоятельный режим переключения или в процессе движения на режиме **А** требуется предварительно перейти на более низшую передачу (например, при обгоне с выездом на встречную полосу движения), можно включить режим **М**, совершить маневр и после этого вернуться обратно в режим **А**, при этом система включит соответствующую скорости передачу. Аналогичную смену режима движения с **А** на **М** возможно проводить при движении на затяжных подъемах в гору.

ВНИМАНИЕ!

Для обеспечения безопасности при управлении автомобилем с прицепом в сложных дорожных условиях (горные, грунтовые и заснеженные дороги, либо дороги с поврежденным покрытием) использовать прицеп массой не более 450 кг (в обычных условиях движения полная масса прицепа, оборудованного тормозами, не более 900 кг) и рекомендуется перейти на режим «М».

При движении по дорогам со скользким покрытием (мокрое, грязное, гололедица и т.п.) в режиме «А» рекомендуется плавное управление педалью акселератора для исключения пробуксовки колес.

При переключении рычага из положения **А** в положение **Р** в движении система заблокирует включение передачи заднего хода. При этом индикатор символа режима **Р** будет мигать, указывая водителю, что данное переключение невозможно.

Для исключения случаев поломки трансмиссии система во всех случаях не позволит включить не соответствующую скорости передачу.


В случае необходимости раскачивания автомобиля, например, при буксовании, возможно переключение режимов **Р – А**, и наоборот через **Н**, но без задержки в **Н** и без нажатия педали тормоза при условии, что скорость не превышает **3 км/ч**. При скорости выше **3 км/ч** переключение с **А** на **Р** или с **Р** на **А** только при нажатии на тормоз. Для успешного включения передачи заднего хода в ряде случаев необходимо выждать 8 сек. для успешной отработки системой функции обеспечения включения задней передачи.


Выключать зажигание можно в любом положении селектора. При этом в положении **Н** автомобиль может катиться и его можно буксировать, в других положениях селектора автомобиль останется на выбранном режиме (**Р** – на задней передаче, **А** и **М** – на первой передаче), и сцепление замкнуто. На уклонах необходимо дополнительно обеспечить предупреждение самопроизвольного качения автомобиля ручным тормозом.

При въезде на крутые подъемы при малой скорости (такие, как паркинги эстакады) следует учесть, что при снижении оборотов двигателя ниже минимальных (650 мин^{-1}) сцепление выключится

автоматически, чтобы избежать остановку двигателя. На уклоне это может привести к скатыванию автомобиля вниз. В данном случае необходимо обеспечивать движение с оборотами двигателя, превышающими минимальные.

При разряженной АКБ запуск двигателя от колес буксировкой возможен. Для этого требуется ускорить автомобиль на нейтрали **Н** до скорости **выше 7 км/ч**, только потом переключить селектор в положение **А**. Контроллер трансмиссии регистрирует скорость и активирует функцию запуска с колес.

Включение индикатора  «шестеренка» в комбинации приборов указывает на неисправность трансмиссии. В этом случае необходима диагностика системы АМТ специализированным диагностическим оборудованием. Переключения при этом могут быть некомфортными, очень замедленными или резкими.

При перегреве сцепления индикатор  «шестеренка» работает в мигающем режиме и дополнительно сцепление пульсирует в процессе трогания, чтобы предупредить водителя. В этом случае, после остывания сцепления,

лампочка погаснет при повторном запуске двигателя. Если это не произошло, также необходимо провести диагностику системы АМТ специализированным диагностическим оборудованием.

СИСТЕМА ОХЛАЖДЕНИЯ ДВИГАТЕЛЯ

Проверку уровня охлаждающей жидкости в расширительном бачке **1** (рис. 51) проводите только на холодном двигателе. Уровень охлаждающей жидкости должен быть между метками **MIN** и **MAX**, нанесенными на корпусе расширительного бачка, который выполнен из полупрозрачного материала, позволяющего визуально контролировать уровень жидкости. В связи с естественным процессом испарения во время эксплуатации автомобиля уровень охлаждающей жидкости в расширительном бачке может понижаться. Доливку охлаждающей жидкости проводите через отверстие, закрываемое пробкой **2**. После доливки жидкости пробка должна быть плотно завернута, так как расширительный бачок при работающем и прогретом двигателе находится под давлением.

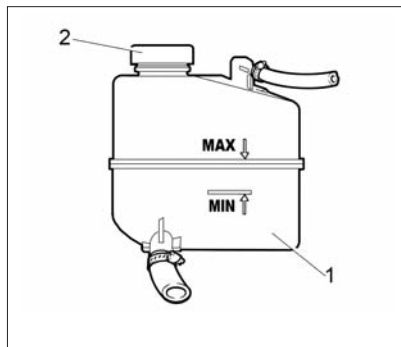


Рис. 51. Расширительный бачок

Предупреждение

Во избежание ожогов открытие пробки расширительного бачка для доливки охлаждающей жидкости проводите только на холодном двигателе.

В тех случаях, когда уровень охлаждающей жидкости постоянно понижается и приходится часто доливать ее, обратитесь к дилеру LADA.

ТОРМОЗНАЯ СИСТЕМА

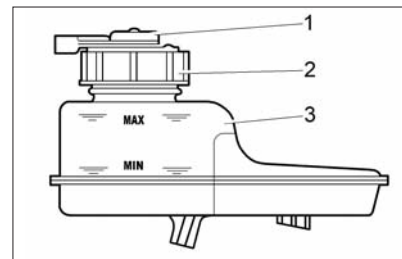


Рис. 52. Бачок гидропровода тормозов

Уровень тормозной жидкости в бачке **3** (рис. 52), установленном на главном тормозном цилиндре, проверяйте визуально по меткам на корпусе бачка, выполненного из полупрозрачной пластмассы. При снятой крышке **2** с датчиком **1** аварийного уровня тормозной жидкости и новых накладках тормозных колодок уровень тормозной жидкости должен быть на метке **MAX**. После установки крышки **2** с датчиком **1** уровень тормозной жидкости должен быть у нижней кромки заливной горловины бачка.

Если гидропривод тормозов исправен, понижение уровня жидкости в бачке связано с износом

накладок колодок тормозных механизмов. Понижение уровня жидкости до метки **MIN** косвенно свидетельствует об их предельном износе. В этом случае необходимо провести контроль состояния накладок, а доливать тормозную жидкость в бачок нет необходимости, так как при установке новых колодок уровень жидкости в бачке поднимется до нормального.

Сигнализатор «Отказ тормоза» загорается, когда уровень тормозной жидкости в бачке опустится ниже метки **MIN**, что при частично изношенных или новых накладках колодок тормозных механизмов говорит о потере герметичности системы и об утечке жидкости. Доливку жидкости в этом случае проводите только после восстановления герметичности системы у дилера LADA.

Проверяя уровень тормозной жидкости в бачке, не забудьте также проверить исправность работы датчика аварийного уровня тормозной жидкости, для чего нажмите сверху на центральную часть защитного колпачка датчика 1 – при включенном зажигании в комбинации приборов должен загореться сигнализатор «Отказ тормоза» красным светом.

СИСТЕМА ОМЫВА СТЕКОЛ

В бачке (рис. 53) омывателей ветрового стекла и стекла задка постоянно должна быть стеклоомывающая жидкость, доливку жидкости осуществляйте через отверстие, закрываемое пробкой.

В теплое время года допускается использовать чистую воду, а при отрицательной температуре окружающего воздуха применяйте только специальные стеклоомывающие жидкости.

ВНИМАНИЕ!

При температуре окружающего воздуха 0 °С и ниже запрещается заливать воду в бачок омывателей ветрового стекла и стекла задка без специальных стеклоомывающих жидкостей ввиду возможного повреждения насосов омывателей.

Замена щеток стеклоочистителей

Для замены щеток стеклоочистителей сделайте следующие действия:

- поднимите рычаг стеклоочистителя с ветрового стекла;
- верните щетку на ось вращения, расположив ее приблизи-

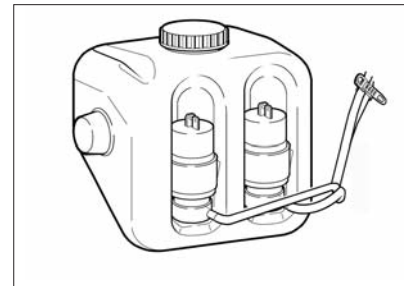


Рис. 53. Бачок омывателей

тельно перпендикулярно относительно рычага, предварительно сняв фиксацию щетки на рычаге (путем нажатия на выступ переходника между щеткой и рычагом), демонтировать щетку с рычага.

Установку новой щетки проводите в обратном порядке.

ВНИМАНИЕ!

1. Для обеспечения хорошей видимости через ветровое стекло необходимо содержать щетки стеклоочистителей в безупречном состоянии.

2. Чтобы избежать деформации щеток, необходимо регулярно очищать щетки стеклоочистителей жидкостью из бачка омывателей. При силь-

ном загрязнении стекол и щеток, например, остатками насекомых (налипших на стекло), дорожной солью, элементами дорожного покрытия следует почистить внешнюю сторону стекла и щетки мягкой тканью с использованием специальных моющих средств. После очистки промойте стекло и щетки чистой водой.

3. Учитывая, что стеклоочистители относятся к системе безопасности движения, рекомендуется при постоянной эксплуатации автомобиля раз в полгода заменять щетки стеклоочистителей.

АККУМУЛЯТОРНАЯ БАТАРЕЯ

Следите за уровнем электролита в аккумуляторной батарее; уровень электролита должен быть между метками **MIN** и **MAX** (рис. 54), нанесенными на полупрозрачный корпус батареи. Не допускается эксплуатация батареи с уровнем электролита ниже линии с меткой **MIN**.

Если меток **MIN** и **MAX** на корпусе батареи нет или корпус непрозрачный, то уровень электролита должен быть на 10-15 мм выше верхнего края сепараторов.

Предупреждение

В связи с тем, что электролит является агрессивной жидкостью, воздействие которой опасно для Вашего здоровья и для деталей автомобиля, рекомендуем обслуживание аккумуляторной батареи проводить на аттестованных станциях технического обслуживания автомобилей.

Не допускайте глубокого разряда аккумуляторной батареи, своевременно подзаряжая её при необходимости.

Если аккумуляторная батарея имеет индикатор плотности и уровня электролита («глазок»), то состояние батареи можно определить по его цвету:

«Глазок» зеленого цвета – уровень и плотность электролита в норме.

«Глазок» черного цвета – батарею необходимо зарядить.

«Глазок» белого цвета – уровень электролита ниже нормы.

В вариантно́м исполнении при отсутствии «глазка» уровень заряда батареи можно определить по напряжению на выводах батареи: напряжение батареи (без нагрузки) должно быть не ниже 12,6В (при температуре 25°C,

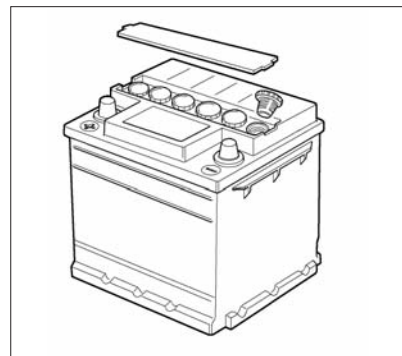


Рис. 54. Аккумуляторная батарея

это соответствует 75% уровню заряда).

Регулярно проверяйте уровень заряда аккумуляторной батареи, если:

- Вы используете автомобиль в основном для коротких городских поездок.

- Вы эксплуатируете автомобиль при отрицательных температурах окружающего воздуха. При снижении температуры ёмкость батареи уменьшается. В зимний период старайтесь включать только те электроприборы, работа которых действительно необходима.

- Вы подключили к электрической сети автомобиля некоторое

количество дополнительных постоянных потребителей, например, часы и другие аксессуары, устанавливаемые при послепродажном обслуживании.

• Ваш автомобиль долгое время находится на стоянке; в этом случае, для лучшей сохранности, рекомендуем отсоединить аккумуляторную батарею от бортсети автомобиля, сняв клемму. При очень низкой отрицательной температуре, ниже -30°C , рекомендуем снять батарею с автомобиля и хранить в теплом помещении.

ВНИМАНИЕ!

Запрещается снимать клеммы с выводов аккумуляторной батареи при включенном зажигании, поскольку это может вызывать ошибки в работе контроллера ЭСУД или привести к отказам изделий электрооборудования.

Следите за чистотой клемм и зажимов аккумуляторной батареи и за надежностью их соединения. Помните, что окисление клемм и зажимов, а также небрежное соединение вызывают искрение в месте ненадежного контакта, что может привести к отказу электронного оборудования автомоби-

ля. Также не допускается проверять работоспособность генератора при работающем двигателе путем снятия зажимов с аккумуляторной батареи.

При установке аккумуляторной батареи на автомобиль клеммы жгута проводов подсоединяйте к выводам аккумуляторной батареи в соответствии с указанной полярностью (положительные клеммы жгута и вывод аккумуляторной батареи по размеру больше отрицательных).

При зарядке аккумуляторной батареи от внешнего зарядного устройства непосредственно на автомобиле обязательно отключите батарею от бортсети автомобиля.

ШИНЫ И КОЛЕСА

Периодически проверяйте давление воздуха в шинах манометром. Эксплуатация шин с давлением, отличающимся от рекомендованного (см. таблицу 2а), приводит к их преждевременному износу, а также к ухудшению устойчивости и управляемости автомобиля. Если наблюдается постоянное падение давления воздуха в шине, проверьте, нет ли утечки воздуха через золотник вентиля. В случае утечки воздуха доверните золот-

ник, а если это не поможет, замените его новым.

Если давление падает при исправном золотнике, то необходимо отремонтировать шину.

Система контроля давления в шинах (вариантное исполнение)

Автомобиль оснащен системой контроля снижения давления в шинах (TPMS).

Система состоит из четырех датчиков, установленных в колесах автомобиля, блока управления, являющегося приемником сигнала, и сигнализатора, расположенного в комбинации приборов. Замена датчиков и обучение системы осуществляется только у дилера LADA.

Загорание желтого сигнализатора (U) системы контроля снижения давления в шинах свидетельствует о критическом понижении давления в одной или нескольких шинах. Продолжение движения при низком давлении в шинах может привести к их перегреву и механическому разрушению. Эксплуатация шин с давлением ниже нормы приводит к ухудшению управляемости, устойчивости, тормозных качеств автомобиля, а также оказывает влияние на

увеличение расхода топлива и сокращение срока службы шин.

Если включился сигнализатор, необходимо, соблюдая меры осторожности, остановить автомобиль, проверить состояние шин и довести уровень давления в них до нормы. Накачку шины следует производить при включенном зажигании давлением 2,2–2,3 атм., после чего сигнализатор должен выключиться. Если сигнализатор остаётся включенным, следует повторить процедуру проверки и накачки для остальных шин автомобиля до выключения сигнализатора. После выключения сигнализатора необходимо снизить давление в шинах до рекомендованных заводом-изготовителем автомобиля значений. При невозможности обеспечить необходимое давление в шине, следует заменить неисправное колесо на запасное.

ВНИМАНИЕ!

Запасное колесо не оснащено датчиком контроля снижения давления в шине и при его использовании сигнализатор будет включен, двигаться следует соблюдая меры осторожности до устранения неисправности.

Обратите внимание, что использование системы TPMS не означает отсутствие необходи-

мости правильного обслуживания шин или поддержания в них надлежащего давления, даже если снижение уровня давления недостаточно для срабатывания сигнализатора низкого давления в шинах системы TPMS.

Для оповещения о неисправности системы TPMS также используется сигнализатор (⚠).

Когда система обнаруживает неисправность, сигнализатор мигает 5 раз с частотой 1 Гц, затем продолжает светиться непрерывно.

Сигнализация о неисправности системы TPMS выполняется заново каждый раз при включении зажигания, пока существует неисправность. Когда горит индикатор неисправностей, система, возможно, будет не в состоянии обнаружить или сигнализировать о низком давлении в шинах, как предназначено. Неисправность системы TPMS может быть вызвана различными причинами, включая установку или замену шин или колес.

Всегда проверяйте состояние индикатора неисправности системы TPMS после замены одной или нескольких шин, колес или места установки их на автомобиле, чтобы убедиться-

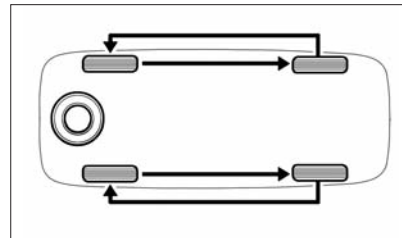


Рис. 55. Схема перестановки колес

ся в работоспособности системы TPMS.

Замена колес

Для замены колес:

- высадите пассажиров;
- установите автомобиль на ровной площадке и затормозите его стояночным тормозом и включением первой передачи, **в варианном исполнении** для автомобилей с АКП переместите рычаг переключения передач в положение **P** (стоянка);
- достаньте запасное колесо и инструмент;
- снимите колпак колеса (**в варианном исполнении**);
- ослабьте на один оборот комбинированным ключом **2** (рис. 56а) болты крепления заменяемого колеса;

Таблица 2а

Допускаемые типоразмеры шин, колес и давление воздуха в шинах

Модификация и исполнение автомобиля		Размерность шин с индексами грузоподъемности и скорости*	Технические данные применяемых колес					Давление воздуха в шинах, спереди/сзади, МПа (кгс/см ²)	
			DIA**, мм	PCD***, мм	количество крепежных отверстий, шт.	ширина обода (в дюймах)	вылет обода (ET)****, мм	частичная нагрузка*****	полная нагрузка*****
Устанавливается производителем									
2192 (кузов «хэтчбек»)	«Стандарт» «Норма»	175/65R14 82H 185/60R14 82H	58,5 + 0,1	98	4	5 1/2 J, 6J	35	0,20 / 0,20 (2,0/2,0)	0,20/0,22 (2,0/2,2)
2194 (кузов «универсал»)	«Люкс»	175/65R14 82H 185/60R14 82H 185/55R15 82H							
2194 Cross (кузов «универсал»)		195/55R15 85H				6J	33		
Допускается устанавливать при эксплуатации									
2192 (кузов «хэтчбек»), 2194 (кузов «универсал»)	Все модификации	175/65R14 82T,H 185/60R14 82T,H 185/55R15 82T,H,V	58,5 + 0,1	98	4	5J, 5 1/2 J, 6J	35	0,20/0,20 (2,0/2,0)	0,20/0,22 (2,0/2,2)
2194 Cross (кузов «универсал»)		195/55R15 85T,H,V				5 1/2 J, 6J			

* Индексы скорости: Т – до 190 км/ч, Н – до 210 км/ч, V – до 240 км/ч. Индексы грузоподъемности: 82 – 475 кг, 85 – 515 кг.

** DIA – диаметр центрального отверстия колеса.

*** PCD – диаметр расположения крепежных отверстий колеса.

**** Вылет обода (ET) – расстояние от привалочной плоскости диска до середины обода.

***** Частичная нагрузка – не более 3-х взрослых человек в автомобиле без груза в багажнике.

***** Полная нагрузка – более 3-х взрослых человек или 3-х взрослых и груз 50 кг в багажнике.

Допускается применение зимних шин (M+S) вышеуказанных размерностей и индексом Q с соответствующим ограничением максимальной скорости автомобиля (до 160 км/ч).

Таблица 2б

Крепление колеса

Количество болтов, шт.	Резьба	Длина цилиндрической части болта, мм	Размер шестигранника головки болта под ключ, мм	Класс прочности болта, не менее	Момент затяжки болта, Н·м
4 (штампосварное колесо, литое колесо)	M12 x 1,25	27 ^{-0,5}	17	8,8	87,7 + 4,4/ – 13,2
4 (штампосварное колесо)	M12 x 1,25	23 ^{+0,5}	17	8,8	87,7 + 4,4/ – 13,2

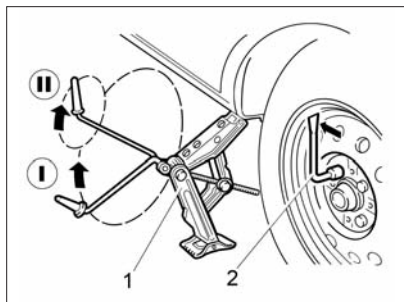


Рис. 56а. Подъем автомобиля при замене колес

– установите домкрат **1** так, чтобы выемка в упоре домкрата вошла в ребро порога ближе к заменяемому колесу, а пята домкрата находилась точно под упором. Для облегчения нахождения правильного места установки домкрата на порогах автомобиля выполнены специальные подштамповки. Вращением рукоятки домкрата (положение **I**) поднимите колесо над опорной поверхностью на высоту 50-60 мм. Если расстояние до опорной поверхности не обеспечивает поворот рукоятки на полный оборот, рукоятку вращайте по малому радиусу (положение **II**);

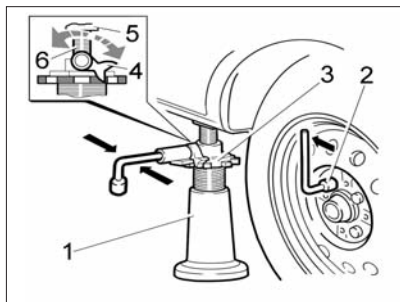


Рис. 56б. Подъем автомобиля при замене колес

– отверните болты и снимите колесо. Установите запасное колесо, заверните болты крепления и равномерно затяните их крест-накрест;

– опустите автомобиль и выньте домкрат. Подтяните болты и проверьте давление в шине.

В варианном исполнении автомобиль комплектуется домкратом, показанным на рис. 56б, и для замены колеса потребуется выполнить следующие действия:

– высадите пассажиров;
 – установите автомобиль на ровной площадке и затормозите его стояночным тормозом и включением первой передачи,

в варианном исполнении для автомобилей с АКП переместите рычаг переключения передач в положение **P** (стоянка);

– достаньте запасное колесо и инструмент;

– снимите колпак колеса (**в варианном исполнении**);

– ослабьте на один оборот специальным ключом **2** болты крепления заменяемого колеса;

– установите на площадке домкрат **1** так, чтобы верхняя опора **5** домкрата находилась точно под упором автомобиля (около специальной подштамповки ближе к заменяемому колесу), предварительно вращением привода храпового механизма **3** по часовой стрелке, подняв верхнюю опору **5** на близкую к требуемой высоту. Подъем производится при зафиксированной от проворота верхней опоре **5**. При необходимости достижения максимальной высоты подъема или облегчения подгонки к требуемой высоте подхвата сначала надлежит вывернуть внутренний винт **6** с верхней опорой **5** на высоту 30 мм;

– поднимите домкрат до фиксации верхней опоры **5** с упором автомобиля, вставив в трубку при-

вода храпового механизма рукоять специального ключа **2**, качательными движениями ключа в горизонтальной плоскости с усилием по часовой стрелке обеспечить подъем автомобиля до «отрыва» заменяемого колеса от опорной поверхности.

ВНИМАНИЕ!

Максимальная высота подъема составляет примерно 390 мм и ограничена от выворачивания винтов технологическими упорами, поэтому при подъеме автомобиля на близкую указанной высоту с увеличением усилия дальнейшее вращение следует прекратить во избежание поломки домкрата.

– отверните болты и снимите колесо. Установите запасное колесо, заверните болты крепления и равномерно затяните их крест-накрест;

– переведите собачку **4** храпового механизма на упор против часовой стрелки и качательными движениями ключа **2** в горизонтальной плоскости против часовой стрелки опустите автомобиль и освободите домкрат. Подтяните



Рис. 57. Укладка запасного колеса

болты и проверьте давление в шине.

По окончании работ уложите замененное колесо в нишу багажного отделения, закрепите его винтом **1** (рис. 57) и закройте нишу ковриком.

После пробега первой тысячи километров проконтролируйте затяжку болтов крепления колес и, при необходимости, подтяните. Аналогичную операцию проводите при каждой установке на автомобиль новых колес.

В варианном исполнении на автомобилях с литыми дисками колес используется штампованное запасное колесо.

При комплектации автомобиля колесами размерностью 15 дюймов запасное колесо размерностью 14 дюймов является колесом для временного использования. Установка более чем одного такого запасного колеса на автомобиль запрещена. При использовании этого запасного колеса скорость движения автомобиля не должна превышать значения, указанного на этикетке (предупреждающем знаке ограничения максимальной скорости движения автомобиля) колеса. Установка запасного колеса временного использования может оказать влияние на рабочие характеристики автомобиля. Необходимо соблюдать осторожность в управлении транспортным средством. Не разгоняйтесь и не сбрасывайте скорость слишком резко. При повороте снижайте скорость. При первой же возможности поменяйте запасное колесо временного использования на колесо того же типа и размера, что и первоначальное.

ЗАМЕНА ЭЛЕМЕНТА ПИТАНИЯ ПУЛЬТА ДИСТАНЦИОННОГО УПРАВЛЕНИЯ

В пульте дистанционного управления содержится литиевый элемент питания типа CR2032, начальное напряжение питания которого 3 В. Если напряжение питания пульта находится в пределах нормы, то при каждом нажатии на любую кнопку пульта индикатор пульта загорается короткой вспышкой. Если при нажатии на любую кнопку пульта индикатор загорается двумя короткими вспышками или не загорается вообще, то следует заменить элемент питания на новый. Для этого сделайте следующие действия:

- выкрутите винт **2** (рис. 58) со стороны корпуса, противоположной кнопкам управления;
- при помощи плоской отвертки разъедините половинки корпуса, вставив отвертку в шлиц **1**;
- выньте плату из корпуса;
- замените элемент питания **3** на новый, соблюдая полярность подключения;
- вставьте плату в корпус;
- защелкните половинки корпуса и закрутите винт **2**.

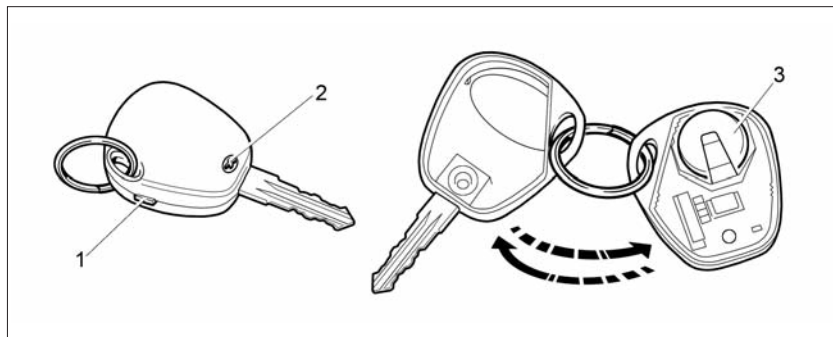


Рис. 58. Замена элемента питания пульта дистанционного управления

ВНИМАНИЕ!

В пульте дистанционного управления не допускается использование элемента питания другого типа.

ЗАМЕНА ПЛАВКИХ ПРЕДОХРАНИТЕЛЕЙ

При замене плавких предохранителей и реле необходимо использовать только новые предохранители и реле, имеющие маркировку в соответствии с таблицами 3-5.

Во избежание оплавления изоляции проводов и корпуса монтажного блока при эксплуатации автомобиля следует использовать только типы плавких предохранителей и реле, одобренные к применению ПАО «АВТОВАЗ», согласно таблицам 3-5.

ВНИМАНИЕ!

Не допускается применение предохранителей и реле, отличающихся по номиналу силы тока от рекомендуемых в таблицах 3-5. Это может привести к отказам в работе электрооборудования автомобиля или возникновению пожара.

Для доступа к монтажному блоку с плавкими предохранителями и реле (рис. 59) потяните за нижний левый угол крышки и освободите левую точку запираания **1**,

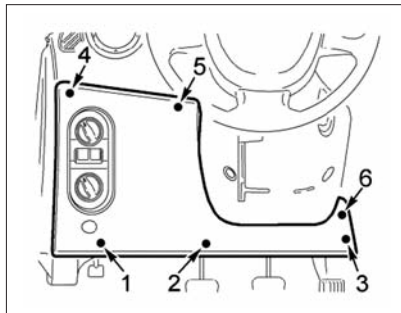


Рис. 59. Открытие крышки монтажного блока

затем освободите среднюю нижнюю точку **2** и две правые точки запираания **3** и **6**, затем освободите верхние точки запираания **4**, **5** и снимите крышку. Установка крышки производится в следующем порядке: сначала защелкните правые элементы крепления крышки в точках **6** и **3**, затем защелкните нижние элементы крепления крышки в точках **2** и **1**, после чего верхние в точках **4** и **5**. Следите за точным попаданием крепежных элементов крышки в металлические фиксаторы, установленные на панели приборов.

При обратной установке крышки монтажного блока необходимо убедиться в надежном подключении колодки жгута проводов к выключателю привода замка двери задка (**в вариантном исполнении**) и отсутствии защемления проводов.

Сила тока, на которую рассчитан предохранитель, указана на его лицевой части, а номер предохранителя указан на корпусе монтажного блока.

Предохранители, расположенные в монтажном блоке салона автомобиля

№ предохранителя	Сила тока	Защищаемые цепи
F1	15А	Реле электроventильатора радиатора минимальной скорости K18 <i>(в исполнении с кондиционером или климатической установкой)</i>
		Реле электроventильатора радиатора максимальной скорости K4
		Реле муфты компрессора кондиционера K10 <i>(в исполнении с кондиционером или климатической установкой)</i>
		Контроллер системы управления двигателем
		Форсунки цилиндров
F2	7,5А	Катушки зажигания <i>(для 16-клап. ДВС)</i>
		Клапан заслонки впускной трубы <i>(для 16-клап. ДВС 21127)</i>
		Клапан продува адсорбера
		Датчики кислорода
		Датчик фаз <i>(для 16-клап. ДВС)</i>
		Датчик массового расхода воздуха <i>(для 8-клап. ДВС или 16-клап. ДВС 21126)</i>
F3	5А	Селектор АМТ <i>(в исполнении с контроллером АМТ)</i>
F4	15А	Блок управления системой контроля давления в шинах (кл. 30) <i>(для а/м ЕВРО-6)</i>
F5	7,5А	Контроллер антиблокировочной системы тормозов / Контроллер системы курсовой устойчивости
		Контроллер управления системой надувных подушек безопасности
		Реле стартера K2 / Контроллер автоматической коробки передач
		Разгрузочное реле выключателя зажигания K1
		Реле обогрева заднего стекла K6
		Реле обогрева сидений K13 <i>(в варианном исполнении)</i>
		Реле обогрева ветрового стекла K14 <i>(в варианном исполнении)</i>
		Реле топливного насоса K12
		Контроллер системы управления двигателем
		Аудиосистема
		Контроллер электроусилителя рулевого управления
		Переключатель стеклоочистителя
		Центральный блок кузовной электроники <i>(в варианном исполнении)</i>
		Терминальный блок «ЭРА-ГЛОНАСС»
Выключатель педали сцепления <i>(для механической коробки передач)</i>		
Выключатель педали тормоза		
Комбинация приборов		
Блок управления системой блокировки дверей <i>(в варианном исполнении)</i>		

№ предохранителя	Сила тока	Защищаемые цепи
F5	7,5A	Выключатель блокировки двери водителя
		Выключатель кондиционера (в варианном исполнении)
		Датчик скорости автоматической коробки передач (в варианном исполнении)
		Переключатель режимов автоматической коробки передач (в варианном исполнении)
		Контроллер АМТ (в варианном исполнении)
F6	7,5A	Блок управления системой контроля давления в шинах <i>(для а/м ЕВРО-6)</i>
		Свет заднего хода
		Указатели поворота
		Блок управления системой парковки (в варианном исполнении)
F7	10A	Дальний свет правого борта
F8	10A	Дальний свет левого борта
F9	5A	Габаритные огни правого борта
F10	5A	Габаритные огни левого борта
		Фонари освещения номерного знака
		Плафон освещения багажника
		Подсветка приборов и клавиш
F11	5A	Задние противотуманные огни
F12	10A	Ближний свет правого борта
F13	10A	Ближний свет левого борта
		Регулятор электрокорректора фар (в варианном исполнении)
F14	20A	Центральный блок кузовной электроники: (Очиститель ветрового стекла) (в варианном исполнении)
		Омыватель ветрового стекла
		Очиститель ветрового стекла
		Подрулевой переключатель стеклоочистителей
		Очиститель заднего стекла
F15	10A	Омыватель заднего стекла
F16		РЕЗЕРВ
F17		РЕЗЕРВ
F18		РЕЗЕРВ
F19		РЕЗЕРВ
F20		РЕЗЕРВ
F21	15A	Электродвигатель топливного насоса
F22	7,5A	Выключатель сигнала торможения
		Сигналы торможения
		Дополнительный сигнал торможения
		Контроллер антиблокировочной системы тормозов/ Контроллер системы курсовой устойчивости
		Контроллер АМТ (в варианном исполнении)

№ предохранителя	Сила тока	Защищаемые цепи
F23	5А	Комбинация приборов Диагностический разъем
F24	10А	Реле звукового сигнала К8 Звуковой сигнал
F25	15А	Патрон для подключения дополнительных потребителей в салоне
F26	5А	Терминальный блок «ЭРА-ГЛОНАСС»
F27	10А	Противотуманная фара правого борта (в вариантном исполнении)
F28	10А	Противотуманная фара левого борта (в вариантном исполнении)
F29	15А	Обогрев передних сидений (в вариантном исполнении)
F30	10А	Аудиосистема
F31	10А	Центральный блок кузовной электроники: (Указатели поворотов; Питание блока кузовной электроники) (в вариантном исполнении)
F32	30А	Центральный блок кузовной электроники: (Электростеклоподъемники; Замки дверей и багажника; Датчик дождя; Плафон освещения вещевого ящика; Плафон освещения багажника; Блок освещения салона; Дневные ходовые огни) (в вариантном исполнении)
F33	5А	Модуль двери водителя
F34	7,5А	Муфта компрессора кондиционера (в исполнении с кондиционером или климатической установкой) Контроллер системы автоматического управления климатической установкой (в вариантном исполнении)
F35	15А	Контроллер автоматической коробки передач (в вариантном исполнении)
F36	15А	Привод управления автоматической коробкой передач (в вариантном исполнении)
F37	15А	Аварийная сигнализация Выключатель привода замка багажника Блок управления системой блокировки дверей
	5А	Выключатель привода замка багажника
F38	10А	Дневные ходовые огни
F39	15А	Патрон для подключения дополнительных потребителей в багажнике
F40	10А	К разъему светотехники прицепа
F41	50А	Обогрев ветрового стекла (в вариантном исполнении)
F42	30А	Обогрев наружных зеркал (в вариантном исполнении) Обогрев заднего стекла
F43	50А	Контроллер АМТ (в вариантном исполнении)
F44	30А	Электровентилятор отопителя Контроллер системы автоматического управления климатической установкой (в вариантном исполнении)
F45	30А	Электростеклоподъемники передних дверей
F46		РЕЗЕРВ

Таблица 4

Реле, расположенные в монтажном блоке салона автомобиля

№ реле	Номинал	Назначение реле
K1	50A	Разгрузочное реле выключателя зажигания
K2	30A	Дополнительное реле стартера
K3	30A	Реле очистителя ветрового стекла (в варианном исполнении) / Реле автозапуска
K4	30A	Реле электроventильатора радиатора максимальной скорости (в варианном исполнении)
K5	30A	Реле поворотов и аварийной сигнализации (в варианном исполнении)
K6	30A	Реле обогрева заднего стекла
K7	20A	Реле дальнего света фар
K8	20A	Реле звукового сигнала
K9	20A	Реле ближнего света фар
K10	20A	Реле муфты компрессора кондиционера <i>(в исполнении с кондиционером или климатической установкой)</i>
K11	20A	Главное реле ЭСУД
K12	20A	Реле топливного насоса
K13	20A	Реле обогрева сидений (в варианном исполнении)
K14	70A	Реле обогрева ветрового стекла (в варианном исполнении)
K15	20A	Реле включения аварийной сигнализации
K16	30A	Реле питания аварийной сигнализации/реле включения лампы заднего хода (в варианном исполнении)
K17	30A	Реле питания электростеклоподъемников/реле вентилятора радиатора в режиме автозапуска
K18	30A	Реле электроventильатора радиатора минимальной скорости (в варианном исполнении)

Таблица 5

Предохранители, расположенные в блоке предохранителей моторного отсека автомобиля

№ предохранителя	Номинал	Защищаемая цепь
FF1	60A	Генератор
FF2	60A	Генератор
FF3	30A	Электроventильатор охлаждения радиатора
	40A	Электроventильатор охлаждения радиатора <i>(в исполнении с кондиционером или климатической установкой)</i>
FF4	40A	Контроллер антиблокировочной системы тормозов / Контроллер системы курсовой устойчивости
FF5	25A	Контроллер антиблокировочной системы тормозов / Контроллер системы курсовой устойчивости
FF6	50A	Контроллер электроусилителя рулевого управления

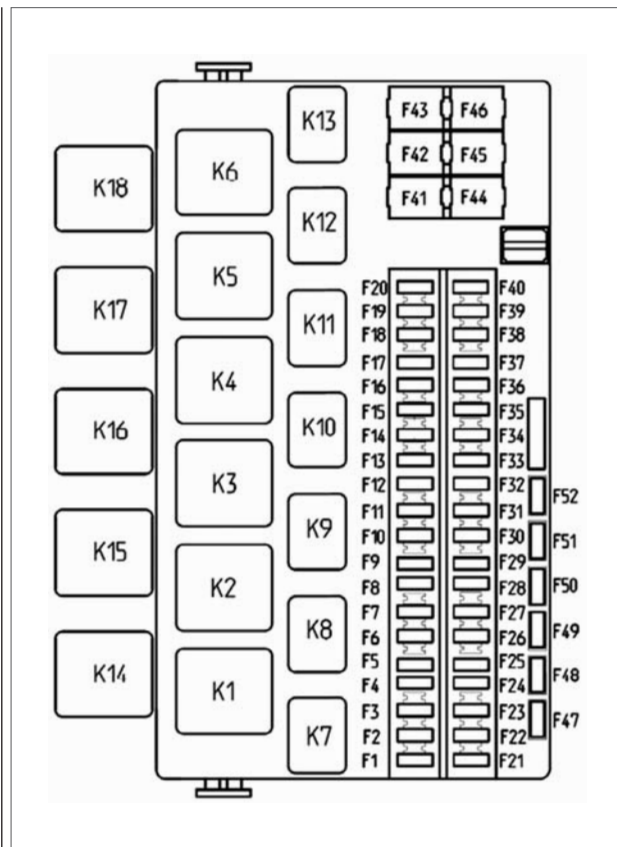


Рис. 60. Монтажный блок

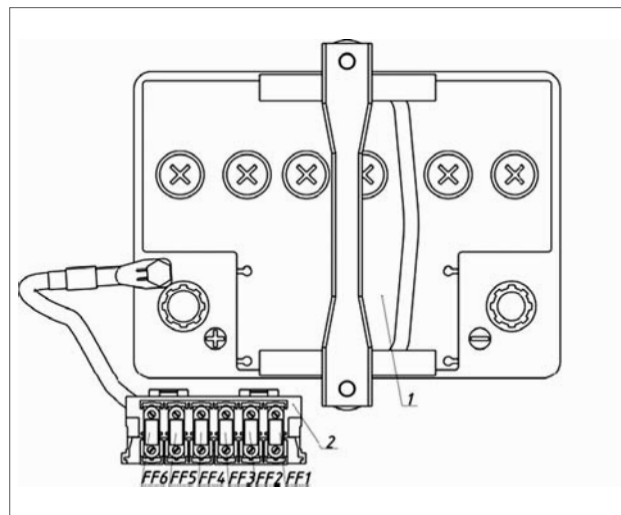


Рис. 61. Блок предохранителей моторного отсека
(1 – аккумуляторная батарея,
2 – блок предохранителей без крышки)

Схемы расположения предохранителей и реле в монтажных блоках салона автомобиля и моторного отсека показаны на рис. 60 и рис. 61 соответственно.

В случае повторного отказа предохранителя для выяснения и устранения причин, вызвавшего его оплавление, обратитесь к дилеру LADA.

ЗАМЕНА ЛАМП

Для нормальной работы системы освещения и световой сигнализации применяйте лампы, указанные в приложении 2.

ВНИМАНИЕ!

Перед заменой лампы убедитесь, что соответствующий сигнально-осветительный прибор выключен.

Блок-фара

Замена лампы ближнего света:

- откройте капот (см. раздел «Капот»);
- снимите защитную резиновую крышку **3** (рис. 62);
- отсоедините колодку с проводами от лампы;
- откиньте в сторону пружинный фиксатор **4**, предварительно нажав на него;
- выньте лампу **5** за цоколь.

Установка новой лампы осуществляется в обратном порядке. Не касайтесь колбы лампы! Замену лампы рекомендуется проводить в хлопчатобумажных перчатках. После установки новой лампы

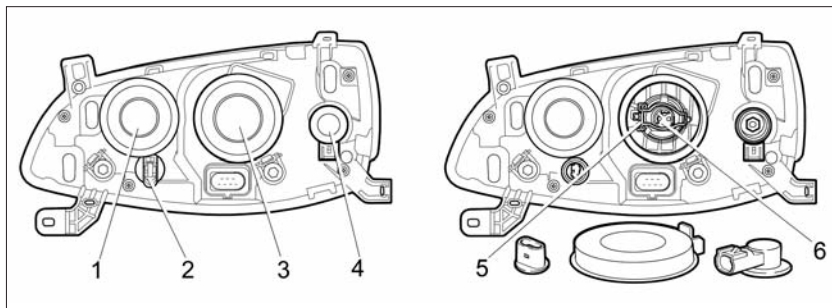


Рис. 62. Блок-фара

ближнего света убедитесь в плотном прилегании защитной резиновой крышки **3** к корпусу блок-фары.

Замена лампы дальнего света:

- откройте капот (см. раздел «Капот»);
- снимите защитную резиновую крышку **1**;
- отсоедините колодку с проводом от лампы;
- откиньте в сторону пружинный фиксатор, предварительно нажав на него;
- выньте лампу за цоколь.

Установка новой лампы осуществляется в обратном порядке.

Не касайтесь колбы лампы! Замену лампы рекомендуется проводить в хлопчатобумажных перчатках. После установки новой лампы дальнего света убедитесь в плотном прилегании защитной резиновой крышки **1** к корпусу блок-фары.

Замена лампы дневного ходового и габаритного огней:

- откройте капот (см. раздел «Капот»);
- поверните патрон **2** лампы против часовой стрелки до упора;
- выньте патрон с лампой из корпуса фары;
- выньте лампу из патрона.

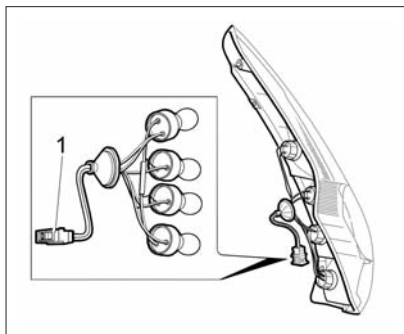


Рис. 63а. Задний фонарь на автомобиле с кузовом «хэтчбек»

Установка новой лампы осуществляется в обратном порядке.

Замена лампы указателя поворота:

- откройте капот (см. раздел «Капот»);
- поверните на себя патрон **4** лампы до упора;
- выньте патрон с лампой из корпуса фары;
- поверните лампу против часовой стрелки до упора, предварительно нажав на неё;
- выньте лампу из патрона.

Установка новой лампы осуществляется в обратном порядке.

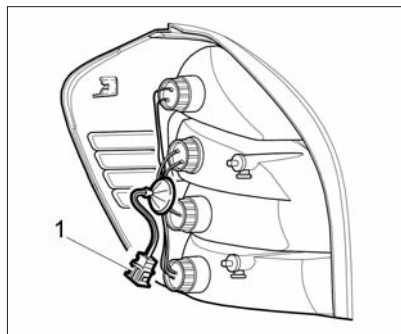


Рис. 63б. Задний фонарь на автомобиле с кузовом «универсал»

Задний фонарь

Замена ламп в заднем фонаре на автомобиле с кузовом «хэтчбек» (рис. 63а):

- откройте дверь задка (см. раздел «Дверь задка»);
- отверните два болта крепления заднего фонаря со стороны двери задка;
- прикладывая усилие, потяните задний фонарь на себя и выведите шпильки крепления из держателей заднего фонаря;
- отведите задний фонарь от кузова и извлеките патрон с неисправной лампой;

– выньте лампу из патрона, предварительно нажав на нее и повернув против часовой стрелки до упора.

После установки новой лампы сборку и установку заднего фонаря проводите в обратном порядке.

Замена ламп в заднем фонаре на автомобиле с кузовом «универсал» (рис. 63б):

- откройте дверь задка (см. раздел «Дверь задка»);
- откройте люк в обивке боковины;
- отсоедините колодку жгута проводов **1** заднего фонаря от жгута проводов автомобиля;
- отверните три гайки крепления заднего фонаря;
- выведите задний фонарь из зацепления с фиксатором;
- отведите задний фонарь от кузова и извлеките патрон с неисправной лампой;
- поверните патрон с лампой, требующей замены, против часовой стрелки и выньте его из корпуса заднего фонаря;
- извлеките лампу из патрона, слегка нажав на неё и повернув против часовой стрелки;

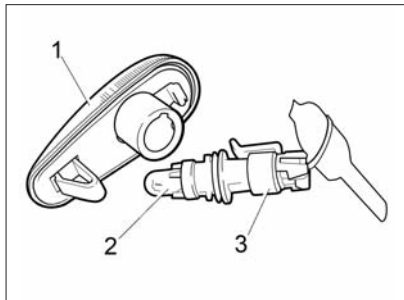


Рис. 64. Боковой указатель поворота

– вставьте новую лампу в патрон, нажав на неё и повернув по часовой стрелке;

После замены лампы сборку и установку заднего фонаря проводите в обратном порядке.

Боковой указатель поворота

Для замены лампы в боковом указателе поворота **1** (рис. 64) снимите его с автомобиля. В гнезде фонарь удерживается пружинной защелкой и фиксатором. Сдвиньте фонарь в направлении движения автомобиля и выведите фиксатор из зацепления. Повернув патрон **3** против часовой стрелки, выньте его в сборе с лам-

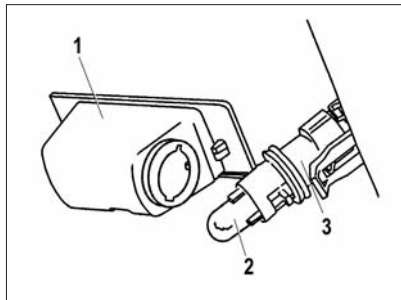


Рис. 65. Фонарь освещения номерного знака

пой из корпуса фонаря и потяните лампу **2** на себя.

После замены лампы сборку и установку бокового указателя поворота проводите в обратном порядке.

Фонарь освещения номерного знака

Для замены лампы в фонаре освещения **1** (рис. 65) номерного знака снимите его с автомобиля.

В гнезде фонарь удерживается пружинной защелкой и фиксатором. Вставьте плоскую отвертку в паз с левой стороны фонаря, аккуратно сдвиньте его вправо и выведите фиксатор из зацепления.

Повернув патрон **3** против часовой стрелки, выньте его в сборе с лампой из корпуса фонаря и потяните лампу **2** на себя.

После замены лампы сборку и установку фонаря освещения номерного знака проводите в обратном порядке.

Плафон освещения салона

Для замены лампы в плафоне освещения салона необходимо извлечь рассеиватель **1** (рис. 66) из рамки крепления плафона. Плафон удерживается металлической пружинной защелкой и зацепами с обратной стороны в посадочном месте рамки. Для снятия плафона необходимо вставить плоскую отвертку в паз с правой стороны плафона (со стороны места переднего пассажира) и аккуратно потянуть плафон на себя. Отожмите контакты и выньте лампу. После замены лампы установите зацепы плафона в гнездо блока слева и прижмите правую сторону плафона до фиксации.

Блок освещения салона

Для замены ламп в блоке освещения салона необходимо снять рассеиватель **1** (рис. 67) с помо-

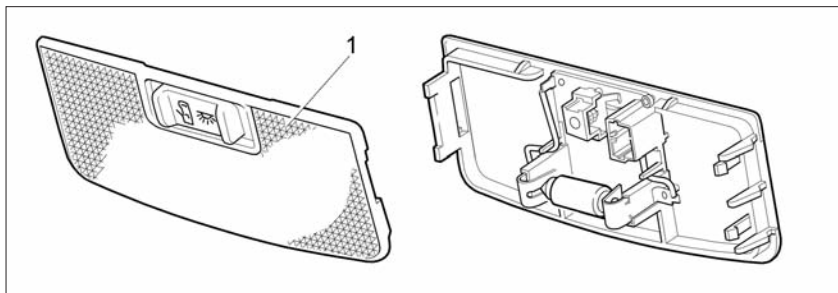


Рис. 66. Плафон освещения салона

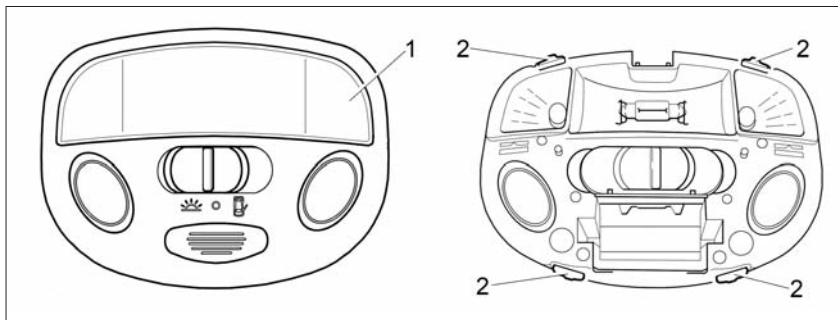


Рис. 67. Блок освещения салона

щью плоской отвертки, вставив ее в специальные пазы. Лампы индивидуального освещения вынимаются после поворота на 45°

по часовой или против часовой стрелки. Блок удерживается в посадочном месте с помощью защелок 2.

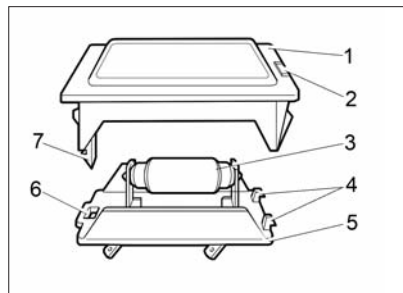


Рис. 68. Плафон освещения багажника и бокового вещевого ящика

Плафоны освещения багажника и бокового вещевого ящика

Для замены лампы 3 (рис. 68) в плафоне освещения багажника или бокового вещевого ящика выньте плафон из посадочного места, для чего вставьте отвертку в паз 2 с правой стороны плафона и аккуратно поверните ее на себя. Затем нажмите на защелку 7, выведите ее из отверстия 6 и снимите рассеиватель 1. Лампа удерживается пружинными контактами. После замены лампы рассеиватель 1 устанавливайте так, что-

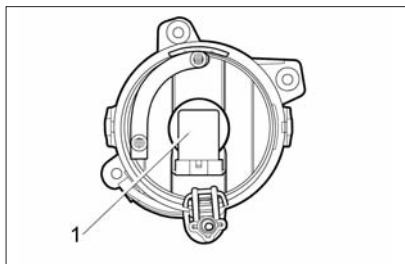


Рис. 69. Противотуманная фара

бы в его пазы вошли установочные усики **4** корпуса **5** плафона.

Противотуманная фара

Демонтируйте неработоспособную лампу в противотуманной фаре (рис. 69). Поверните патрон **1** против часовой стрелки и выньте из рефлектора, отсоедините колодку жгута проводов с лампы. Монтаж новой лампы проводите в обратном порядке. Работы по установке галогенной лампы проводите в перчатках во избежание оставления следов на колбе лампы. Данный вид работ рекомендуется выполнять у дилера LADA с использованием подъемника.

Для освобождения доступа к противотуманной фаре из-под

арки переднего колеса необходимо предварительно демонтировать колесо и частично освободить крепление щитка переднего крыла, вывернув шесть винтов. Отогните щиток, демонтируйте неработоспособную лампу из противотуманной фары.

В варианном исполнении в щитках передних крыльев автомобиля имеются специальные люки для доступа к противотуманным фарам. При наличии такого люка порядок замены лампы будет следующим:

- максимально поверните переднее колесо внутрь арки для осуществления доступа к крышке люка;

- снимите крышку люка щитка переднего крыла;

- после снятия крышки доступ к лампе осуществляется через люк в щитке переднего крыла;

- поверните лампу против часовой стрелки и вытащите ее наружу;

- отсоедините колодку жгута проводов и замените лампу.

Установку новой лампы осуществляйте в обратном порядке. Рекомендуется для облегчения проводимой работы по замене лампы предварительно снять переднее колесо.

КУЗОВ

Кузов является базовым и самым дорогостоящим элементом автомобиля. Он изготовлен из современных материалов и защищен от коррозии высококачественными защитными средствами. Основа долговечности антикоррозионной защиты заложена изготовителем, однако лакокрасочные и другие защитные и декоративные покрытия подвержены естественному старению и износу. Эффективность антикоррозионной защиты и ее долговечность зависят от климатических условий, экологического состояния окружающей среды, условий эксплуатации, хранения, правильного ухода и своевременности принимаемых профилактических мер.

Избегайте чрезмерного приложения усилий либо неконтролируемого движения дверей, капота, приводящих к повреждениям и/или протиранию дверей и кузова, за которые изготовитель ответственности не несёт.

Чтобы не появились царапины на лакокрасочном покрытии кузова, а также на наружных оптиче-

ских поверхностях световых приборов автомобиля, не удаляйте пыль и грязь сухим обтирочным материалом. Автомобиль с целью сохранения необходимо мыть до высыхания грязи струей воды небольшого напора с использованием мягкой губки и применением автомобильных шампуней, которые создают защитные пленки от воздействия окружающей среды.

ВНИМАНИЕ!

Не мойте автомобиль содовыми и щелочными растворами, а также сточными водами и другими, не предназначенными для мойки автомобиля средствами.

Перед мойкой автомобиля прочистите дренажные отверстия дверей и порогов.

ВНИМАНИЕ!

Ввиду наличия на рынке услуг моечных машин с различной конструкцией щеточных узлов, мойка автомобиля с использованием щеточных моечных машин может привести к потере блеска лакокрасочного покрытия и снижению его защитных

свойств. Поэтому перед мойкой предварительно запрашивайте оператора моечной машины о конструкции, техническом состоянии щеток и степени их воздействия на лакокрасочное покрытие Вашего автомобиля.

Летом мойте автомобиль на открытом воздухе в тени. Если это невозможно, то сразу же обтирайте вымытые поверхности насухо, так как при высыхании капель воды на солнце на окрашенной поверхности образуются пятна. Зимой после мойки автомобиля в теплом помещении перед выездом протрите кузов и уплотнители дверей насухо, так как при замерзании оставшихся капель могут образоваться трещины на лакокрасочном покрытии и примерзание уплотнителей к кузову.

ВНИМАНИЕ!

Не мойте автомобиль с включенным зажиганием.

При мойке автомобиля избегайте попадания прямой струи воды на изделия электрооборудования, электронные устройства, датчики и съемные соединения в моторном отсеке. Следите за со-

стоянием защитных чехлов разъемных соединений электронных блоков и датчиков. При попадании влаги на съемные соединения продуйте их сжатым воздухом и обработайте водоотталкивающим автопрепаратом для защиты контактов от окисления.

Во время мойки тщательно промывайте зафланцовки дверей, капота, крышки багажника, сварные швы и соединения моторного отсека, багажника и проемов дверей, так как накопившаяся грязь в указанных местах приведет к разрушению защитно-декоративного покрытия и к коррозии металла.

ВНИМАНИЕ!

Изготовитель продукции гарантирует отсутствие следов сквозной коррозии на кузове автомобиля в течение заявленного срока гарантии. Появление коррозии на кузове и других частях автомобиля в процессе его эксплуатации возможно и не свидетельствует о ненадлежащем качестве продукции.

При проявлении признаков коррозии (в том числе по сварным соединениям и стыкам), а также нарушений лакокрасоч-

ного покрытия (сколы, царапины, истирания) и других защитных покрытий (сколы и истирание мастики и грунта) необходимо обратиться к дилеру LADA для принятия мер по предотвращению дальнейшего развития коррозии, восстановлению и ремонту лакокрасочного и защитного покрытий.

Своевременно принятые меры по предотвращению развития процесса коррозии на кузове и других частях автомобиля продлят срок его службы и надолго сохранят товарный вид. В случае непринятия Вами своевременных мер по устранению коррозионных процессов на кузове изготовитель не несет ответственности за дальнейшее состояние кузова Вашего автомобиля.

Для повышения коррозионной стойкости кузова в замкнутые коробчатые полости порогов, лонжеронов, поперечин и других элементов основания кузова нанесен специальный антикоррозионный состав. При эксплуатации автомобиля необходимо проводить антикоррозионную обработку кузова у дилера LADA в течение

первого года эксплуатации и периодически раз в год по технологии, разработанной изготовителем.

ВНИМАНИЕ!

После антикоррозионной обработки кузова антикоррозионным составом у дилера LADA необходимо проверить систему выпуска (нейтрализатор, основной и дополнительный глушитель) на предмет отсутствия состава на указанных деталях для предотвращения возможного возгорания.

В процессе эксплуатации автомобиля покрытие на днище кузова, а также лакокрасочное покрытие на нижних частях передних и задних крыльев подвергается абразивному износу от воздействия гравия, песка, соли. В результате этого воздействия мастика и грунт истираются, оголенный металл ржавеет. Поэтому регулярно следите за состоянием данных покрытий и своевременно восстанавливайте поврежденные участки.

Для сохранения блеска окрашенных поверхностей автомобиля (особенно у автомобилей, хранящихся на открытом воздухе) регулярно полируйте их с применением

ем полировочных паст. Эти пасты закрывают микротрещины и поры, возникшие в процессе эксплуатации в лакокрасочном покрытии, что препятствует возникновению коррозии под слоем краски.

Чтобы поверхность кузова длительное время сохраняла блеск, не оставляйте автомобиль продолжительное время на солнце, а также не допускайте попадания кислот, растворов соды, тормозной жидкости и бензина на поверхность кузова.

Чтобы не появились пятна на лакокрасочном покрытии под люком топливного бака при попадании бензина, протирайте поверхность чистой ветошью перед заправкой и после нее.

В связи с неблагоприятной экологической обстановкой в некоторых районах имеются случаи агрессивного воздействия отдельных компонентов из окружающей среды на защитно-декоративные покрытия автомобиля. Эти воздействия проявляются в виде рыжей сыпи, локального изменения цвета наружного лакокрасочного покрытия, локального разрушения эмалевого покрытия кузова.

Причиной появления рыжей сыпи является осаждение на гори-

зонтальные поверхности кузова мельчайших частиц взвешенной в воздухе металлической пыли, которая приклеивается к кузову продуктами коррозии во время увлажнения росой. Рыжая сыпь может быть удалена 5% раствором щавелевой кислоты с добавлением моющего средства и обильной последующей промывкой чистой водой.

Локальные изменения цвета (пятна) наружного лакокрасочного покрытия и локальные разрушения эмалевого покрытия кузова являются следствием воздействия кислотных промышленных выбросов после их соединения с влагой воздуха. Такие воздействия в зависимости от степени тяжести устраниваются полировкой или перекраской кузова.

Детали из пластмасс протирайте влажной ветошью. Применять бензин или растворители запрещается, так как пластмассовые детали потеряют блеск.

ВНИМАНИЕ!

При мойке и чистке салона не допускайте попадания в изделия электрооборудования воды и мелких предметов (например, крошек, шерсти собак и т.п.).

ВНИМАНИЕ!

При мойке автомобиля нельзя направлять прямую струю воды на воздухозаборное отверстие и включать вентилятор климатической системы (рис. 43), что соответствует положению «0» рукоятки 1 (рис. 41). Для исключения попадания воды в салон своевременно очищайте от снега, льда, мусора, листьев и пр. дренажные отверстия, расположенные в зоне фильтра отопителя в подкапотном пространстве.

ВНИМАНИЕ!

Для предотвращения повреждения уплотнителей обивки моторного отсека после мойки в моторном отсеке автомобиля при температуре окружающей среды ниже 0°C необходимо высушивать или протирать уплотнители с целью исключения образования наледи.

ВНИМАНИЕ!

После мойки автомобиля при температуре окружающей среды ниже 0°C необходимо высушить цилиндры замков дверей сжатым воздухом.

ПРИБОРЫ НАРУЖНОГО ОСВЕЩЕНИЯ И ВНЕШНЕЙ СВЕТОВОЙ СИГНАЛИЗАЦИИ

Во избежание повреждения световых приборов при мойке не применяйте агрессивные и абразивные чистящие средства или химические разбавители.

Во избежание помутнения рассеивателей и появления царапин на поверхности никогда не стирайте высохшие загрязнения, предварительно обильно смачивайте поверхность рассеивателя водой, для очистки применяйте мягкую ветошь или губку, не применяйте острые предметы для очистки рассеивателей от наледи.

ВНИМАНИЕ!

Не включайте световые приборы с сильно загрязненными рассеивателями или закрытые непрозрачными материалами. Сильное загрязнение световых приборов можно определить визуально, наличие слоя грязи или снега, которое не позволяет отчетливо видеть через рассеиватель лампы или другие детали.

При замене ламп используйте только те типы, которые рекомендованы в данном руководстве.

Несоблюдение данных рекомендаций может привести к разрушению в виде растрескивания или оплавления рассеивателя по причине его перегрева.

Предупреждение

Во время движения автомобиля, при ухудшении видимости дорожного полотна, необходимо остановиться и очистить световые приборы.

Используйте противотуманные огни только по назначению и не забывайте выключать их, когда в них нет необходимости, чтобы не мешать другим участникам движения.

При перемене условий окружающей среды с очень влажным горячим воздухом на среду с холодным воздухом, например, после мойки автомобиля, при сильном дожде, на внутренних поверхностях рассеивателей осветительных и светосигнальных приборов может образовываться конденсат. Для

исчезновения конденсата не требуется проводить какие-либо специальные меры. Исчезновение конденсата должно происходить при эксплуатации автомобиля, а для ускорения процесса рекомендуется включать соответствующие осветительные приборы.

ХРАНЕНИЕ АВТОМОБИЛЯ

В эксплуатации большое внимание уделяйте условиям хранения автомобиля. Оптимальным условиям для хранения автомобиля отвечают:

– навес, где температура и влажность соответствуют параметрам окружающей среды, имеется постоянное движение воздуха и отсутствует прямое воздействие солнечной радиации и атмосферных осадков;

– отапливаемое помещение (индивидуальный гараж) с температурой не ниже 5 °С и относительной влажностью 50–70%, оборудованное приточно-вытяжной вентиляцией.

Если же отапливаемое помещение (индивидуальный гараж) имеет малоэффективную приточ-

но-вытяжную вентиляцию, а автомобиль эксплуатируется в зимний период или после мойки ставится на хранение без предварительной просушки, то разрушительные воздействия на защитно-декоративные покрытия многократно возрастают.

Допускается длительное хранение автомобиля зимой под навесом или в неотапливаемом помещении при выполнении следующих условий:

1. Слейте воду из бачка омывателей стекол.
2. Вымойте автомобиль и вытрите кузов насухо. Нанесите на кузов консервирующий состав.
3. Полностью зарядите аккумуляторную батарею, снимите и храните ее отдельно.

ТЕХНИЧЕСКАЯ ХАРАКТЕРИСТИКА АВТОМОБИЛЯ

Таблица 6

Основные параметры и характеристики автомобиля 2192 (хэтчбек)

Вариант исполнения	Стандарт		Норма			Люкс	
	11186	11186	21126	21127	21127	21127	
Модель двигателя	11186		11186	21126	21127	21127	
Тип трансмиссии	МКП		АКП	МКП	АМТ	МКП	АМТ
Количество дверей	5						
Количество мест, чел.	5 (первый ряд – 2, второй ряд – 3)						
Количество мест при полностью сложенных задних сиденьях, чел.	2						
Габаритные размеры, мм	Рис. 70						
Схема компоновки	с поперечным расположением двигателя и приводом на передние колеса						
Тип двигателя	четыретактный, с искровым зажиганием						
Система питания двигателя	впрыск топлива с электронным управлением						
Система зажигания двигателя	электронная, со статическим распределением						
Рабочий объем цилиндров двигателя, см ³	1596						
Число цилиндров двигателя	4						
Расположение цилиндров двигателя	рядное						
Количество клапанов в цилиндрах двигателя	8		16				
Номинальная степень сжатия в цилиндрах двигателя	10,3		10,45				
Максимальная мощность двигателя, кВт (мин ⁻¹) по ISO 1585	64,0 (5100)		72,0 (5600)	78,0 (5800)			
Максимальный крутящий момент двигателя, Н·м (мин ⁻¹)	140,0 (3800)		145,0 (4000)	148,0 (4200)			
Топливо	Бензин с октановым числом не менее 95						
Снаряженная (порожняя) масса, кг	1010	1040	1055	1050	1050	1060	1060
Полная (разрешенная максимальная) масса (РММ), кг	1485	1515	1530	1525	1525	1535	1535

Вариант исполнения	Стандарт	Норма				Люкс	
Дорожный просвет при полной нагрузке под картером двигателя, мм	не менее 160						
Дорожный просвет при полной нагрузке под картером коробки передач, мм	не менее 165	не менее 145	не менее 165				
Распределение полной массы, %:							
– на переднюю ось	48	48	50	49	49	49	49
– на заднюю ось	52	52	50	51	51	51	51
Распределение порожней массы, %:							
– на переднюю ось	59	59	61	60	60	60	60
– на заднюю ось	41	41	39	40	40	40	40
Максимальная скорость*, км/ч	168 ¹		175	181 ¹	175 ²	181 ¹	175 ²
Время разгона с места до 100 км/ч*, с	12,2 ¹		13,1	11,0 ¹	12,9 ²	11,0 ¹	12,9 ²
Расход топлива по смешанному ездовому циклу**, л/100 км	6,6 ¹		7,2	6,5 ¹	6,5 ²	6,5 ¹	6,5 ²
Полная масса буксируемого прицепа***:							
– не оборудованного тормозами, кг	450						
– оборудованного тормозами, кг	900		750	900			

* Замеряются по специальной методике.

** Получен при испытаниях на беговых барабанах. Служит только для сравнения различных моделей автомобилей и ЭКСПЛУАТАЦИОННОЙ НОРМОЙ НЕ ЯВЛЯЕТСЯ.

Пояснение. Более подробную информацию об указанном расходе топлива см. в разделе «Фактический расход топлива».

*** При условии оборудования транспортного средства сцепным устройством в соответствии с требованиями Правил ЕЭК ООН № 55-01.

¹ Данные для механической коробки передач с главной парой 3,7.

² Данные для автоматического режима коробки передач (режим "А") с главной парой 3,7.

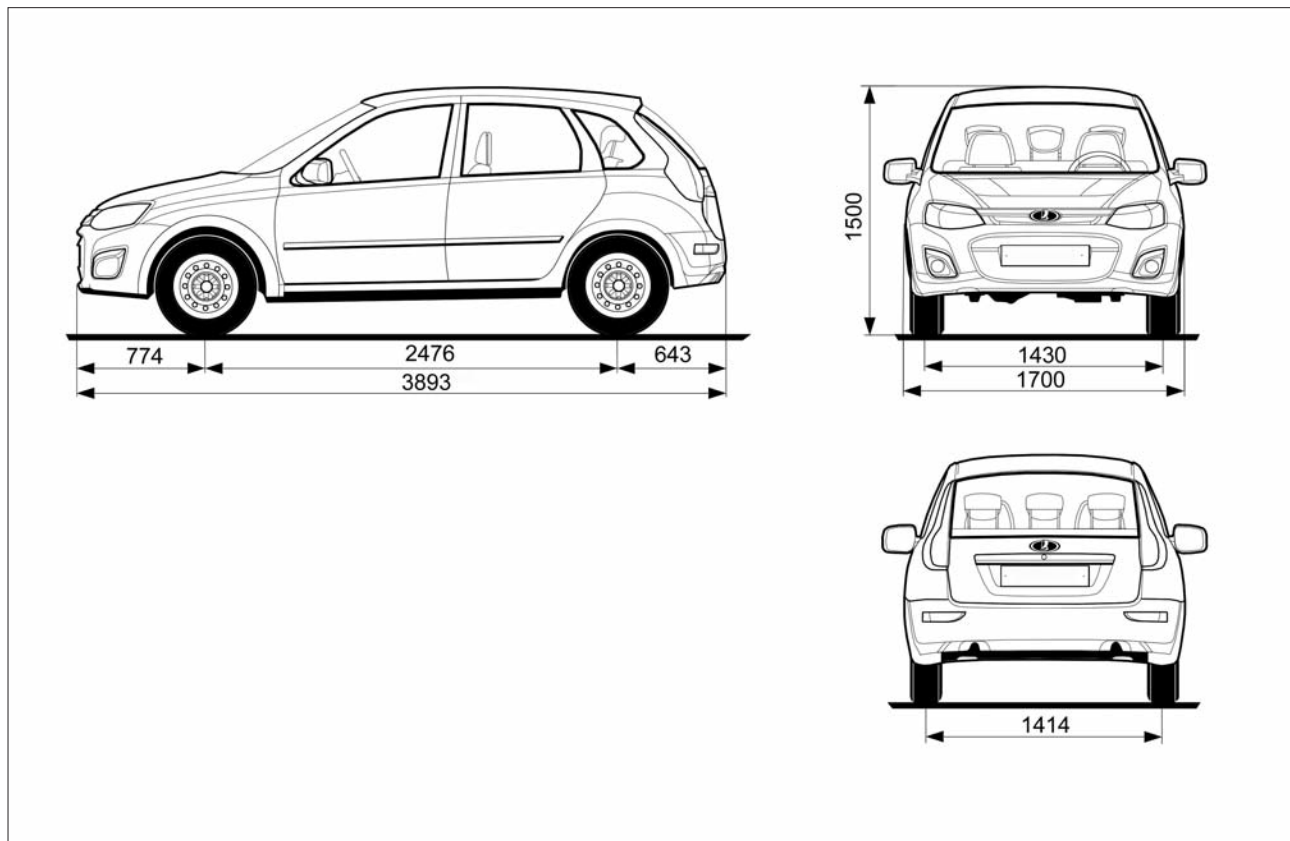


Рис. 70. Габаритные (справочные) размеры автомобиля с кузовом «хэтчбек»

Основные параметры и характеристики автомобиля 2194 (универсал)

Вариант исполнения	Стандарт	Норма				Люкс	
		11186	11186	21126	21127	21127	21127
Модель двигателя	11186	11186	21126	21127	21127	21127	
Тип трансмиссии	МКП		АКП	МКП	АМТ	МКП	АМТ
Количество дверей	5						
Количество мест, чел.	5 (первый ряд – 2, второй ряд – 3)						
Количество мест при полностью сложенных задних сиденьях, чел.	2						
Габаритные размеры, мм	Рис. 71						
Схема компоновки	с поперечным расположением двигателя и приводом на передние колеса						
Тип двигателя	четырёхтактный, с искровым зажиганием						
Система питания двигателя	впрыск топлива с электронным управлением						
Система зажигания двигателя	электронная, со статическим распределением						
Рабочий объем цилиндров двигателя, см ³	1596						
Число цилиндров двигателя	4						
Расположение цилиндров двигателя	рядное						
Количество клапанов в цилиндрах двигателя	8			16			
Номинальная степень сжатия в цилиндрах двигателя	10,3			10,45			
Максимальная мощность двигателя, кВт (мин ⁻¹) по ISO 1585	64,0 (5100)		72,0 (5600)	78,0 (5800)			
Максимальный крутящий момент двигателя, Н·м (мин ⁻¹)	140,0 (3800)		145,0 (4000)	148,0 (4200)			
Топливо	Бензин с октановым числом не менее 95						
Снаряженная (порожняя) масса, кг	1030	1060	1075	1070	1070	1080	1080
Полная (разрешенная максимальная) масса (PMM), кг	1505	1535	1550	1545	1545	1555	1555
Дорожный просвет при полной нагрузке под картером двигателя, мм	не менее 160						

Вариант исполнения	Стандарт	Норма				Люкс	
		не менее 165		не менее 145	не менее 165		
Дорожный просвет при полной нагрузке под картером коробки передач, мм	не менее 165		не менее 145	не менее 165			
Распределение полной массы, %:							
– на переднюю ось	48	48	50	49	49	49	49
– на заднюю ось	52	52	50	51	51	51	51
Распределение порожней массы, %:							
– на переднюю ось	58	58	60	59	59	59	59
– на заднюю ось	42	42	40	41	41	41	41
Максимальная скорость*, км/ч	168 ¹		175	181 ¹	175 ²	181 ¹	175 ²
Время разгона с места до 100 км/ч*, с	12,2 ¹		13,1	11,0 ¹	12,9 ²	11,0 ¹	12,9 ²
Расход топлива по смешанному ездовому циклу**, л/100 км	6,6 ¹		7,2	6,5 ¹	6,5 ²	6,5 ¹	6,5 ²
Полная масса буксируемого прицепа***:							
– не оборудованного тормозами, кг	450						
– оборудованного тормозами, кг	900		750	900			

* Замеряются по специальной методике.

** Получен при испытаниях на беговых барабанах. Служит только для сравнения различных моделей автомобилей и ЭКСПЛУАТАЦИОННОЙ НОРМОЙ НЕ ЯВЛЯЕТСЯ.

Пояснение. Более подробную информацию об указанном расходе топлива см. в разделе «Фактический расход топлива».

*** При условии оборудования транспортного средства сцепным устройством в соответствии с требованиями Правил ЕЭК ООН № 55-01.

¹ Данные для механической коробки передач с главной парой 3,7.

² Данные для автоматического режима коробки передач (режим «А») с главной парой 3,7.

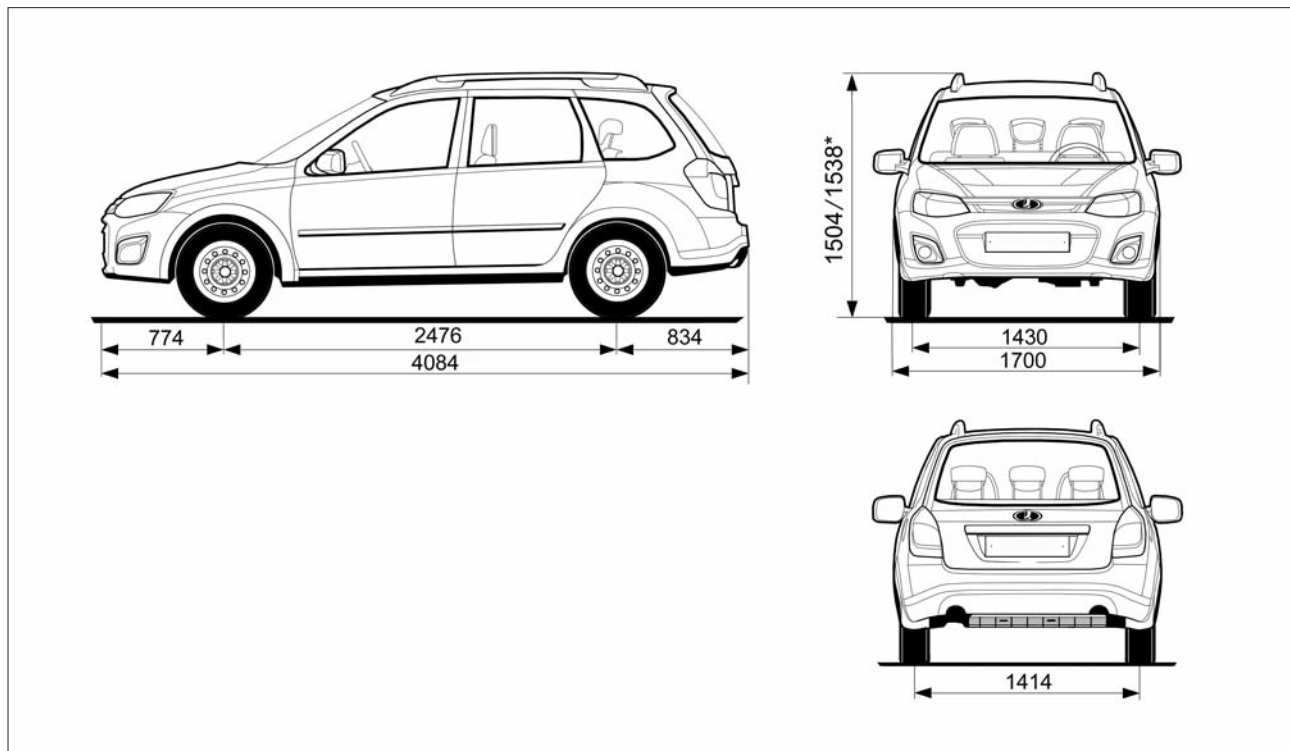


Рис. 71. Габаритные (справочные) размеры автомобиля с кузовом «универсал»

* Для комплектаций с рейлингами.

Основные параметры и характеристики автомобиля 2194 Cross (универсал)

Вариант исполнения	Норма Кросс			Люкс Кросс	
	11186	21127	21127	21127	
Тип трансмиссии	МКП	МКП	АМТ	МКП	АМТ
Количество дверей	5				
Количество мест, чел.	5 (первый ряд – 2, второй ряд – 3)				
Количество мест при полностью сложенных задних сиденьях, чел.	2				
Габаритные размеры, мм	Рис. 72				
Схема компоновки	с поперечным расположением двигателя и приводом на передние колеса				
Тип двигателя	четырёхтактный, с искровым зажиганием				
Система питания двигателя	впрыск топлива с электронным управлением				
Система зажигания двигателя	электронная, со статическим распределением				
Рабочий объем цилиндров двигателя, см ³	1596				
Число цилиндров двигателя	4				
Расположение цилиндров двигателя	рядное				
Количество клапанов в цилиндрах двигателя	8	16			
Номинальная степень сжатия в цилиндрах двигателя	10,3	10,45			
Максимальная мощность двигателя, кВт (мин ⁻¹) по ISO 1585	64,0 (5100)	78,0 (5800)			
Максимальный крутящий момент двигателя, Н·м (мин ⁻¹)	140,0 (3800)	148,0 (4200)			
Топливо	Бензин с октановым числом не менее 95				
Снаряженная (порожняя) масса, кг	1070	1080	1080	1085	1085
Полная (разрешенная максимальная) масса (РММ), кг	1545	1555	1560	1560	1560
Дорожный просвет при полной нагрузке под картером двигателя, мм	не менее 182				

Вариант исполнения	Норма Кросс			Люкс Кросс	
Дорожный просвет при полной нагрузке под картером коробки передач, мм	не менее 187				
Распределение полной массы, %:					
– на переднюю ось	48	49			
– на заднюю ось	52	51			
Распределение порожней массы, %:					
– на переднюю ось	58	59			
– на заднюю ось	42	41			
Максимальная скорость*, км/ч	165 ¹	177 ¹	178 ²	177 ¹	178 ²
Время разгона с места до 100 км/ч*, с	12,2 ¹	10,8 ¹	13,1 ²	10,8 ¹	13,1 ²
Расход топлива по смешанному ездовому циклу**, л/100 км	6,6 ¹	6,5 ¹	6,5 ²	6,5 ¹	6,5 ²
Полная масса буксируемого прицепа***:					
– не оборудованного тормозами, кг	450				
– оборудованного тормозами, кг	900				

* Замеряются по специальной методике.

** Получен при испытаниях на беговых барабанах. Служит только для сравнения различных моделей автомобилей и ЭКСПЛУАТАЦИОННОЙ НОРМОЙ НЕ ЯВЛЯЕТСЯ.

Пояснение. Более подробную информацию об указанном расходе топлива см. в разделе «Фактический расход топлива».

*** При условии оборудования транспортного средства сцепным устройством в соответствии с требованиями Правил ЕЭК ООН № 55-01.

¹ Данные для механической коробки передач с главной парой 3,9.

² Данные для автоматического режима коробки передач (режим «А») с главной парой 3,7.

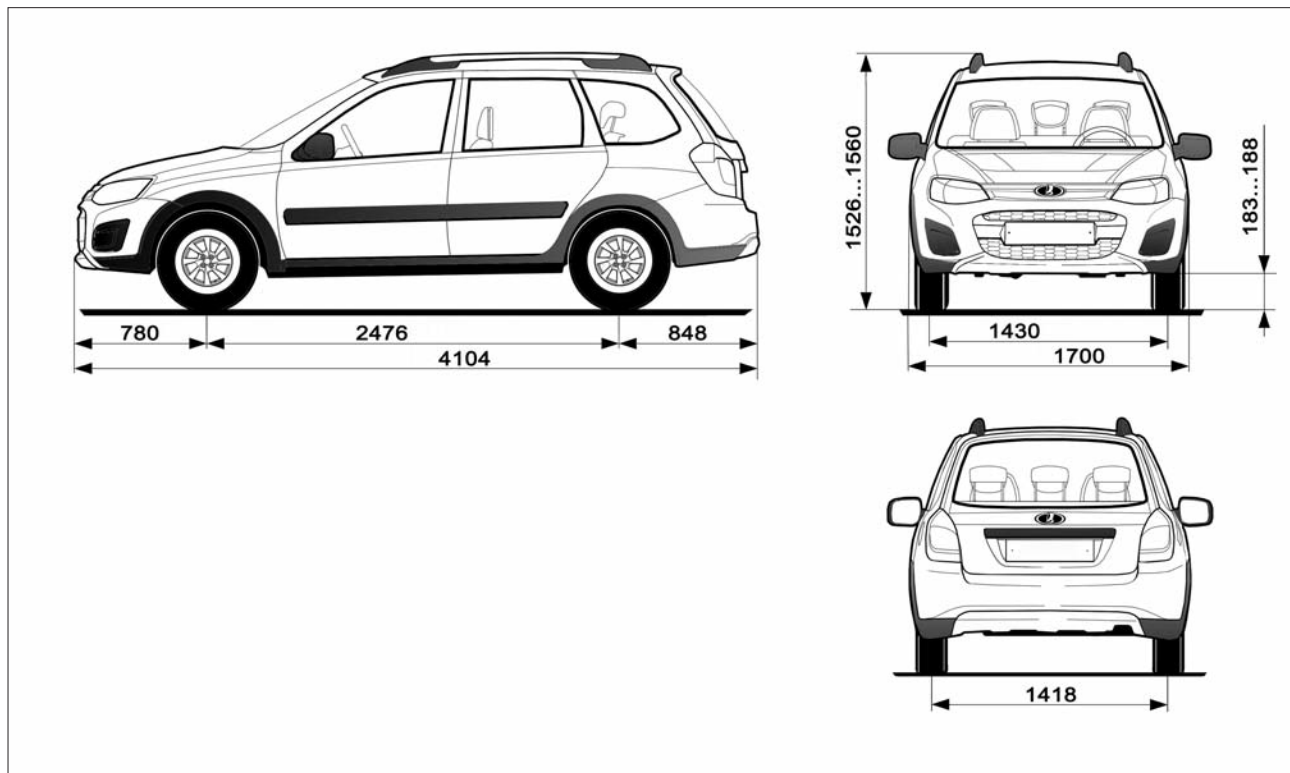


Рис. 72. Габаритные (справочные) размеры автомобиля 2194 Cross

* Для комплектаций с рейлингами.

ФАКТИЧЕСКИЙ РАСХОД ТОПЛИВА

Указанный расход топлива автомобиля в смешанном цикле определен в лабораторных условиях (с применением специально измерительного оборудования) в соответствии с требованиями ГОСТ Р 41.101-99 (Правила ЕЭК ООН № 101), служит для сравнения автомобилей различных автопроизводителей и **ЭКСПЛУАТАЦИОННОЙ НОРМОЙ НЕ ЯВЛЯЕТСЯ!**

Фактический расход топлива автомобиля может отличаться от заявленного производителем в силу воздействия на автомобиль различных объективных и субъективных факторов: влажности, давления и температуры окружающего воздуха, рельефа местности (подъемы и спуски), характеристик дорожного покрытия, направления и скорости ветра, атмосферных осадков, фракционного состава используемого топлива, выбранной передачи коробки передач, продолжительности работы системы кондиционирования салона (как в режиме движения, так и на холостом ходу), положения оконных стекол (открыты/закры-

ты), давления воздуха в шинах, а также их размерность, марка и модель, массы перевозимого груза, включая водителя и пассажиров, наличия буксируемого прицепа (для перевозки грузов, лодок, снегоходов, прицепов-дач и т.д.), его полной массы и аэродинамического сопротивления, стиля вождения водителя (частота и интенсивность продольных и поперечных ускорений, средняя скорость движения автомобиля), наличия в автомобиле системы автозапуска (включая систему подогрева двигателя и/или салона автомобиля), обкатки нового автомобиля (для комплектации с функцией «Подсказчик переключения передач» на период обкатки автомобиля рекомендуется игнорировать требования «Подсказчика переключения передач»).

Для получения значений, актуальных для данного периода времени и условий эксплуатации, рекомендуется периодически (один раз в месяц/квартал) обнулять показания бортового компьютера автомобиля, который рассчитывает средний расход топлива, исходя из учёта суммарного расхода топ-

лива и пройденного автомобилем пути (с момента последнего обнуления бортового компьютера). Необходимость обнуления бортового компьютера и периодичность определяется лицом, эксплуатирующим автомобиль.

Рекомендации по уменьшению расхода топлива

Потребление электроэнергии ведет к увеличению расхода топлива, поэтому всегда выключайте электроприборы, включенные без необходимости.

ВНИМАНИЕ!

В условиях плохой видимости следует всегда оставлять фары включенными (чтобы «видеть и быть видимым»).

Используйте систему вентиляции салона. При высоких скоростях езда с открытыми окнами увеличивает расход топлива.

На автомобилях с системой кондиционирования воздуха при ее использовании наблюдается увеличение расхода топлива, особенно при движении в городском цикле. В автомобилях с

системой кондиционирования без автоматического режима выключайте кондиционер, когда в нем нет необходимости.

Если Ваш автомобиль находился на стоянке в очень жаркую погоду или под прямыми лучами солнца, рекомендуем проветрить его салон в течение нескольких минут, прежде чем запустить двигатель и включить систему кондиционирования воздуха.

Использование автомобиля для частых и коротких поездок в сочетании с длительными остановками не позволяет двигателю прогреться до нормальной рабочей температуры и, как следствие, ведет к увеличению расхода топлива.

Не ездите с установленным на крыше пустым багажником.

Громоздкие грузы лучше перевозить в прицепе.

Не переполняйте топливный бак при заправке во избежание распыливания топлива.

Избегайте длительной работы двигателя на холостом ходу.

Ожидая в стоящем автомобиле более одной минуты, выключайте двигатель и запустите его вновь, когда это потребуется.

Избегайте резкого набора скорости.

Резкие разгоны приводят к нецелесообразному повышению расхода топлива и сокращению срока службы двигателя. Набирайте скорость постепенно, если это позволяет дорожная ситуация.

Избегайте ненужных остановок. Поддерживайте постоянную скорость.

Избегайте ненужных торможений и остановок. Старайтесь поддерживать постоянную (по возможности небольшую) скорость, которую позволяют условия движения. Замедление с последующим ускорением увеличивает расход топлива.

Содержите воздушный фильтр в чистоте.

Воздушный фильтр, забитый пылью, оказывает повышенное сопротивление потоку воздуха, поступающего в двигатель, в результате чего падает мощность двигателя и увеличивается расход топлива.

Не загружайте автомобиль без необходимости.

Чем больше загружен автомобиль, тем больше топлива потреб-

ляет двигатель. Уберите из автомобиля ненужный багаж или груз.

Поддерживайте правильное давление воздуха в шинах.

Недостаточное давление воздуха в шинах приводит к излишнему расходу топлива вследствие увеличения сопротивления качения.

Таблица 8

Заправочные объемы

Топливный бак, л	50
Система смазки двигателя с МКП, л	3,2
Система смазки двигателя с АКП, л	4,4
Система охлаждения двигателя и отопления салона*, л	6,5
Механическая коробка передач, л	2,35
Автоматическая коробка передач	до метки MAX**
Система гидропривода тормозов, л	0,45
Система кондиционирования с хладагентом R134a, г	390±20
Бачок стеклоомывателей, л	3

* Не допускается применение смесей охлаждающих жидкостей разных марок.

** Автоматическая коробка передач интегрирована с системой трубопроводов и теплообменником. Заправка этой системы рабочей жидкостью возможна только у дилера LADA.

ПАСПОРТНЫЕ ДАННЫЕ

Модель и номер автомобиля, модель двигателя, весовые данные, номер для запасных частей, варианты исполнения и комплектации указаны в пластиковой идентификационной (заводской) табличке данных (рис. 73). Цифровые обозначения на рисунке пластиковой таблички следует читать следующим образом:

- 1** – обозначение автомобиля;
- 2** – обозначение двигателя;
- 3** – номер для з/ч.

Номер для запасных частей соответствует порядковому номеру выхода автомобиля с конвейера. При заказе запасных частей необходимо сослаться на информацию, которая содержится на идентификационной (заводской) табличке;

- 4** – знак обращения на рынке;
- 5** – наименование изготовителя (AVTOVAZ обозначает изготовителя ПАО «АВТОВАЗ»);

6 – номер одобрения типа транспортного средства.

В полном виде он приводится в паспорте транспортного средства;

7 – идентификационный номер.

Идентификационный номер расшифровывается следующим образом: первые три буквы по международным стандартам обозначают код завода-изготовителя; шесть следующих цифр или букв латинского алфавита – тип и модификация автомобиля; следующая цифра или буква латинского алфавита – модельный год выпуска автомобиля; следующий символ обозначает код сборочного завода: 0 – ПАО «АВТОВАЗ» или ОАО «Чечен-Авто», Y – ООО «ОАГ», U – АО «АЗИЯ АВТО»; последние шесть цифр VIN-номера – производственный номер транспортного средства, для легкового автомобиля соответствующий номеру кузова. В соответствии с Техническим регламентом «О безопасности колесных транспортных средств» модельный год определен как условный год, указываемый изготовителем (как правило, следующий за фактическим годом выпуска транспортного средства).

В ПАО «АВТОВАЗ» начало модельного года установлено с 1 июля календарного года. Таким образом, с 1 января по 30 июня модельный год соответствует фактическому году выпуска автомобиля, а с 1 июля по 31 декабря соответствует следующему за фактическим годом выпуска автомобиля;

8 – технически допустимая максимальная масса транспортного средства;

9 – технически допустимая максимальная масса автопоезда;

10 – технически допустимая максимальная осевая масса на переднюю ось;

11 – технически допустимая максимальная осевая масса на заднюю ось.

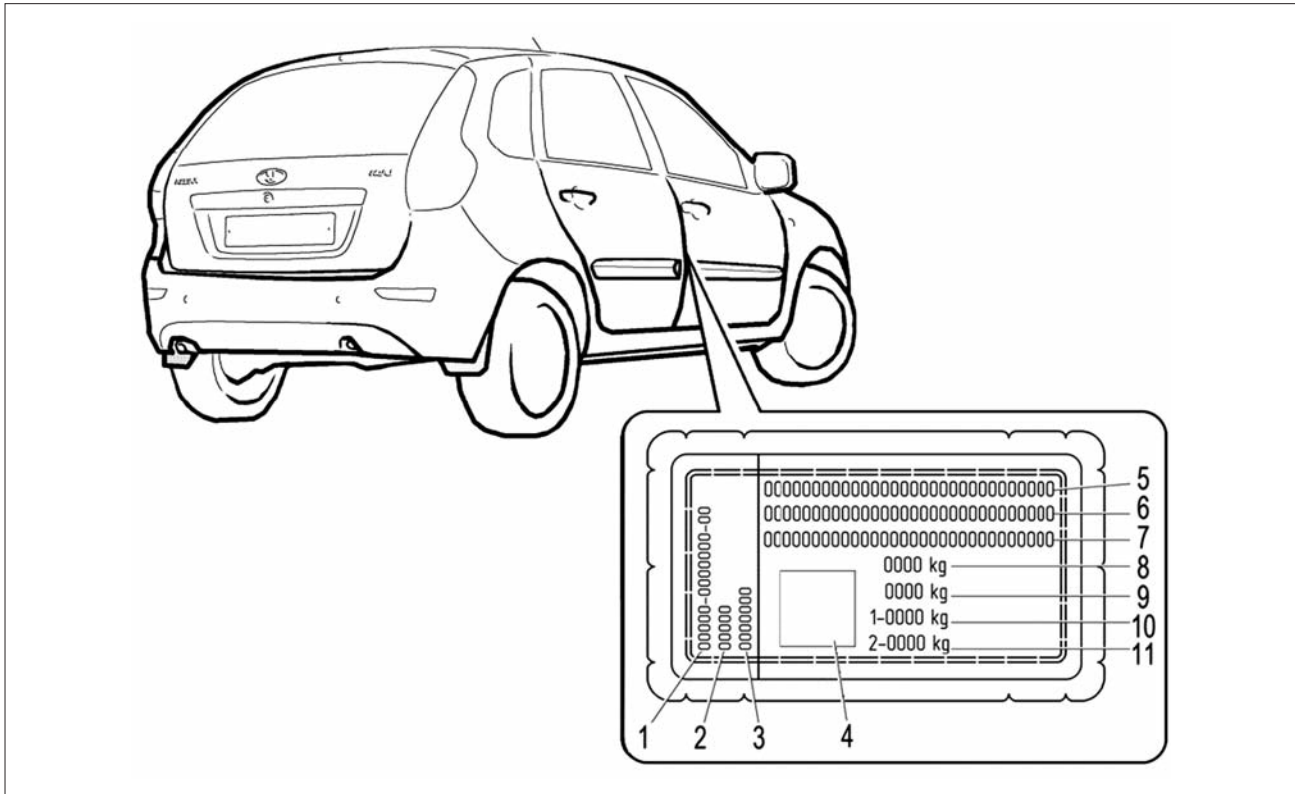


Рис. 73. Паспортные данные.

Место установки таблички – стойка кузова центральная правая

ТОПЛИВО

Допускается к использованию только неэтилированный бензин
с октановым числом не менее 95



ПАО «АВТОВАЗ» рекомендует топливо «Роснефть»

МОТОРНОЕ МАСЛО

По приведенной ниже таблице определите уровень качества и класс вязкости масла, предписанного для Вашего автомобиля в соответствии с имеющимся тем-

пературным диапазоном эксплуатации. В случае необходимости – замените масло. Для этого обратитесь к дилеру LADA.

Точка заправки	Описание		
Система смазывания двигателя	Масла моторные Классы вязкости по SAE и температурный диапазон применения		
	Минимальная температура окружающей среды при эксплуатации автомобиля, °C	Класс вязкости по SAE J 300	Максимальная температура окружающей среды при эксплуатации автомобиля, °C
	ниже –40	0W-30	25
	ниже –40	0W-40	30
	–30	5W-30	25
	–30	5W-40	35
	–25	10W-30	25
	–25	10W-40	35
	–20	15W-40	45
	–15	20W-40	45
	–15	20W-50	выше 45
Уровень качества эксплуатационных свойств: API SL/API SM/API SN СТО ААИ 003 Б5/СТО ААИ 003 Б6			

Используйте только рекомендованные рабочие и смазывающие жидкости. Для получения информации о рекомендованных рабочих и смазывающих жидкостях обратитесь к дилеру LADA.



ПАО «АВТОВАЗ» рекомендует моторные масла «Роснефть»

ЛАМПЫ НАКАЛИВАНИЯ, ПРИМЕНЯЕМЫЕ НА АВТОМОБИЛЕ

Место установки	Категория лампы	Номинальная мощность, Вт
Фара		
– лампа дальнего света	H1	55
– лампа ближнего света	H7	55
– лампа указателя поворота	PY21W	21
– лампа дневного ходового огня и габаритного огня	W21/5W	21/5
Задний фонарь		
– лампа сигнала торможения	P21W	21
– лампа света заднего хода (для автомобилей с кузовом «хэтчбек»)	R10W	10
– лампа света заднего хода (для автомобилей с кузовом «универсал»)	W16W	16
– лампа противотуманного и габаритного огней	P21/4W	21/4
– лампа указателя поворота	PY21W	21
Лампа противотуманной фары	H11	55
Лампа бокового указателя поворота	W5W	5
Лампа фонаря освещения номерного знака	W5W	5
Лампа освещения салона автомобиля	C10W*	10
Лампа индивидуального освещения передних мест	T4W	4
Лампа плафона освещения вещевого ящика	C5W	5
Лампа плафона освещения багажника	C5W	5

* Данная категория ламп отсутствует в Правилах ЕЭК ООН № 37 и знак официального утверждения не наносится.

ВНИМАНИЕ!

Используйте только лампы накаливания такой же категории и мощности, что были установлены в приборах освещения и световой сигнализации автомобиля изначально (см. таблицу выше). Обозначение категории лампы нанесено на цоколе или на стеклянной колбе.

Категорически запрещается использовать вместо соответствующих ламп накаливания иные источники света (светодиодные, газоразрядные и т.п.), имеющие подходящие по размеру цоколи. Применение данных источников света может привести к нарушению работы

световых приборов, выходу из строя электрооборудования автомобиля и нарушению требований безопасности.

Применяемые лампы должны быть официально утвержденными на основании Правил ЕЭК ООН № 37. У таких ламп накаливания на цоколе или колбе обязательно должен быть нанесен международный знак официального утверждения, состоящий из усеченного круга, в котором проставлена буква «Е», за которой следует отличительный номер страны, представившей официальное утверждение, и далее номер официального утверждения, проставленный рядом с кругом.

Приложение 3

СВЕЧИ ЗАЖИГАНИЯ*

Тип двигателя	Тип свечи зажигания
8-клапанный двигатель	A17ДВPM OAO «Роберт Бош Саратов» LR15YC-1 BRISK WR7DCX Bosch
16-клапанный двигатель	AУ17ДВPM OAO «Роберт Бош Саратов» DR15YC-1 BRISK FR7DCU Bosch

*Зазор между электродами свечи зажигания должен быть в пределах 1...1,15 мм.

РУКОВОДСТВО ПО ЭКСПЛУАТАЦИИ РАДИОПРИЕМНИКА И ПРОИГРЫВАТЕЛЯ ЗВУКОВЫХ ФАЙЛОВ (в варианном исполнении)

Настоящее руководство по эксплуатации распространяется на радиоприемник и проигрыватель звуковых файлов 2190-7900010-20 (далее по тексту радиоприемник) и предназначено для изучения состава, принципов работы, технических характеристик, правил эксплуатации и технического обслуживания изделия.

ПРЕДОСТЕРЕЖЕНИЕ! Гарантия не распространяется на повреждения, вызванные небрежным обращением с изделием или неквалифицированным ремонтом, а также на радиоприемники с внешними повреждениями.

1. Описание радиоприемника

1.1 Внешний вид

1.1.1 На рис. 1 представлен внешний вид лицевой панели радиоприемника и проигрывателя звуковых файлов 2190-7900010-20.



Рис. 1. Внешний вид и форма лицевой панели радиоприемника (в варианном исполнении)

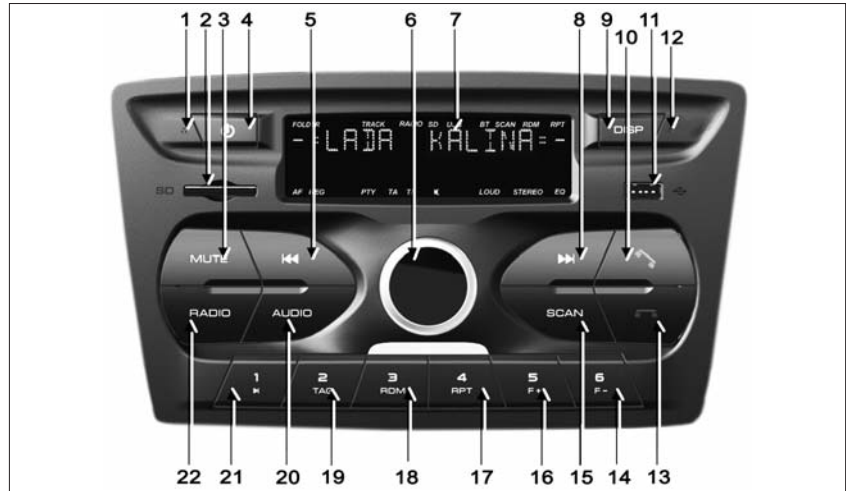


Рис. 2. Органы управления радиоприемника (в варианном исполнении)

Таблица 1

№	Наименование органа управления	Обозначение органа управления
1	Микрофон	
2	Слот для карты памяти SD	
3	Кнопка выключения звука	MUTE
4	Кнопка включения/выключения радиоприемника	
5	Многофункциональная кнопка	
6	Ручка энкодера многофункциональная	
7	Дисплей	
8	Многофункциональная кнопка	
9	Многофункциональная кнопка	DISP
10	Кнопка входа в режим «Телефон», прием входящего звонка	
11	Слот для USB Flash drive	
12	Кнопка Reset. Восстановление работоспособности радиоприемника в случае «зависания»	
13	Кнопка выхода из режима «Телефон» в предыдущий режим, отбой входящего звонка	
14	Многофункциональная кнопка	6 F-
15	Многофункциональная кнопка	SCAN
16	Многофункциональная кнопка	5 F+
17	Многофункциональная кнопка	4 RPT
18	Многофункциональная кнопка	3RDM
19	Многофункциональная кнопка	2 TAG
20	Многофункциональная кнопка	AUDIO
21	Многофункциональная кнопка	1 ► I
22	Многофункциональная кнопка	RADIO

Таблица 2

Параметр	Установка
Показания часов	После сброса произойдет автоматическая синхронизация по СТ
СТ	Вкл.
AM	Вкл.
BT	Вкл.
AF	Выкл.
Веер	Вкл.
BASS	0
TRE	0
BAL	0
FAD	0
EQ	Выкл.
RDS RTY	RTY отсутствует
RTY REG	REG выкл.
Тонокомпенсация	Выкл.
Громкость	10
Содержимое ячеек памяти	Неизменно
Позиция останки аудиопроигрывателя	Не сохраняется
Информация о подключенном телефоне	Сохраняется
Сохраненные телефонные номера	Не сохраняется

1.2 Описание органов управления

1.2.1 Описание органов управления, обозначенных цифрами на рис. 2, приведено в таблице 1.

1.2.2 Для сброса установок радиоприемника в заводские настройки в соответствии с таблицей 2 необходимо воспользоваться функцией **Сброс** в меню системных настроек (см. п. 6.3).

1.3 Описание дисплея

На рис. 3 представлен внешний вид дисплея:

- 1** – индикатор номера папки;
- 2** – индикатор номера воспроизводимого трека;
- 3** – окно воспроизведения;
- 4** – индикатор режима «Радио»;
- 5** – индикатор режима воспроизведения с SD-карты;
- 6** – индикатор режима воспроизведения USB-флеш-накопителя;
- 7** – индикатор подключения к радиоприемнику устройства по каналу Bluetooth;
- 8** – индикатор режима сканирования радиостанций;
- 9** – индикатор режима случайного воспроизведения треков;
- 10** – индикатор режима повторения проигрываемого трека;
- 11** – индикатор режима эквалайзера;
- 12** – индикатор режима стерео;
- 13** – индикатор работы режима тонокомпенсации;
- 14** – индикатор режима без звука;
- 15** – индикатор режима приема информации о дорожной обстановке;

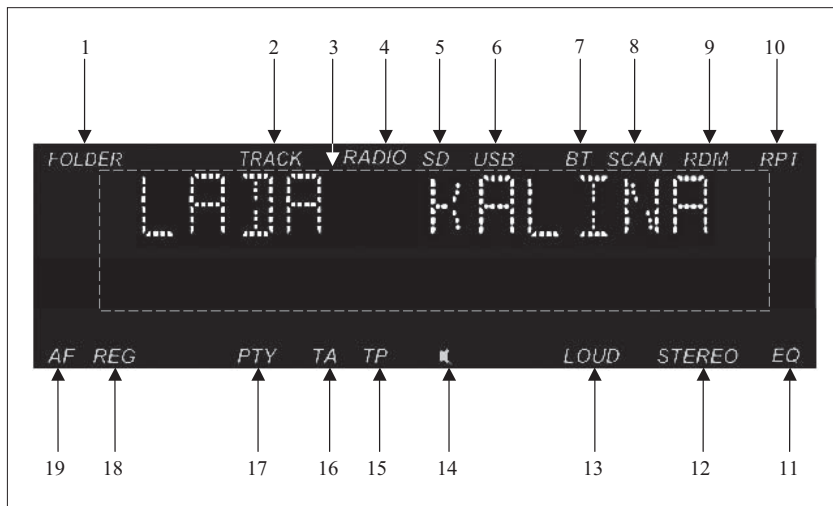


Рис. 3. Дисплей радиоприемника

- 16** – индикатор передачи информации об общем состоянии дорожного трафика;
- 17** – индикатор режима поиска радиостанций по типу передаваемых программ;
- 18** – индикатор режима приема региональных радиостанций;
- 19** – индикатор режима поиска альтернативных частот.

1.4 Установка и извлечение карты памяти

1.4.1 Для установки карты памяти вставьте ее скошенным углом вперед и вправо в слот для карты памяти SD (поз. 2) (здесь и далее номера кнопок приведены в соответствии с позициями на рис. 1) до фиксации.

1.4.2 Для извлечения карты памяти нажмите на нее. Карта памяти выдвинется наружу.

1.5 Установка и извлечение USB-флеш-накопителя

1.5.1 Для установки USB-флеш-накопителя вставьте его в слот для USB Flash drive (рис. 2, поз.11).

1.5.2 Для извлечения USB-флеш-накопителя необходимо выйти из режима проигрывания аудиофайлов и без усилия извлечь его из слота USB Flash drive.

2. Управление радиоприемником

2.1 Общие условия

2.1.1 Радиоприемником разрешается управлять только при пол-

ной уверенности в том, что это не будет угрожать безопасности дорожного движения.

ВНИМАНИЕ!

Внимательно следите, в первую очередь, за дорогой! На водителя возлагается вся полнота ответственности за безопасность дорожного движения. Пользуйтесь изделием так, чтобы автомобиль оставался подконтролен Вам в любой ситуации!

2.1.2 Для предотвращения аварии во время управления автомобилем:

- не проводите настройку радиоприемника;
- не делайте звук очень громким, так как это может препятствовать восприятию звуковых сигналов от других автомобилей.

2.1.3 Старайтесь не ставить транспортное средство на стоянке в местах прямого воздействия солнечных лучей, которые могут привести к чрезмерному повышению температуры внутри салона. Перед началом воспроизведения дайте температуре внутри салона понизиться.

2.1.4 Радиоприемник рассчитан на работу при температуре окружающей среды от минус 40 °С до плюс 70 °С. Перед началом использования температура внутри салона должна принять допустимые пределы.

2.1.5 Радиоприемник рассчитан на подключение к бортовой сети автомобиля 12 В с минусом на корпусе. Не подключайте радиоприемник в автомобилях с другим напряжением питания.

2.1.6 Разъем USB предназначен для подключения USB Flash card, USB Flash player с объемом памяти не менее 1024 Мб, USB HDD с файловой системой FAT 32 и Mobile phone (только в режиме зарядки).

2.2 Включение/выключение радиоприемника

2.2.1 Перед первым включением радиоприемника (или после отключения/подключения клемм АКБ) поверните ключ зажигания в положение «Включено».

2.2.2 Включение радиоприемника в «ручном» режиме осуществляется кратковременным нажатием (1-2 сек.) на ручку энкодера **6** или кнопку **4**.

Примечание. Если в момент включения радиоприемника ключ зажигания автомобиля находился в положении «Выключено», то приемник после включения автоматически выключится примерно через 15 мин.

2.2.3 Радиоприемник автоматически включается при переводе ключа зажигания в положение «Зажигание», если до выключения зажигания радиоприемник не был принудительно выключен ручкой энкодера **6** или кнопкой **4**.

2.2.4 Для выключения радиоприемника в «ручном режиме» кратковременно нажмите ручку энкодера **6** или кнопку **4**.

2.2.5 Радиоприемник автоматически выключается при переводе ключа зажигания в положение «Выключено». После выключения зажигания радиоприемник можно вновь включить ручкой энкодера **6** или кнопкой **4** на 15 минут (ориентировочно, время отсчитывается от момента выключения зажигания). По истечении 15 минут радиоприемник автоматически выключится, после чего возможно повторное включение на этот же промежуток времени.

ВНИМАНИЕ!

Не используйте радиоприемник в течение длительного времени при неработающем двигателе, поскольку это может привести к разряду аккумуляторной батареи.

2.3 Настройки звука

2.3.1 Регулировка громкости осуществляется вращением ручки энкодера (рис. 2, поз. 6) вправо или влево.

2.3.2 Коротким нажатием ручки энкодера осуществляется вход в режим настроек звука. Настраиваемый параметр выбирается вращением ручки энкодера.

2.3.3 Для выключения звука нажмите кнопку **MUTE** (рис. 2, поз. 3). Для включения звука нажмите кнопку повторно или поверните ручку энкодера.

2.3.4 Выключение звука происходит автоматически в следующих случаях:

- переключение коробки передач автомобиля в положение «Передача заднего хода».
- по сигналу от системы «ЭРА-ГЛОНАСС».

2.4 Отображение времени

2.4.1 Если при выключенном радиоприемнике нажать кнопку **DISP** (рис. 2, поз. 9), то в течение 15 секунд на дисплее будет отображаться текущее время только при включенном зажигании.

2.5 Экран приветствия при включении радиоприемника

2.5.1 При включении радиоприемника на экране появляется приветственное сообщение «LADA KALINA».

3. Режим «Радио»

3.1 Переключение в режим приема радиостанций

3.1.1 Переключение в режим приема радиостанций осуществляется одним из следующих способов:

- нажатием на кнопку **RADIO** (рис. 2, поз. 22);
- при включенном радиоприемнике извлечением всех внешних накопителей (USB-флеш, SD-карты).

Примечание. Переключения в режим «Радио» после извлечения внешних накопителей не произойдет, если радиоприемник находится в режимах «прием телефонного звонка» или «воспроизведения музыки с телефона».

3.1.2 В этом режиме на дисплее в верхней строке будет отображаться диапазон, частота радиостанции и номер ячейки, в которой сохранена текущая станция. В нижней строке может отображаться время, радиотекст, название радиостанции (полученное через RDS) и т.п.

3.1.3 Выбор информации для отображения осуществляется кнопкой **DISP** (рис. 2, поз. 9).

3.1.4 Радиоприемник рассчитан на прием сигналов в диапазонах FM/УКВ и АМ. Для них предусмотрено 6 уровней памяти:

- 1 уровень для АМ-диапазона (АМ1);
- 1 уровень для УКВ-диапазона (УКВ);
- 1 уровень для диапазона FMAS (объединенный диапазон УКВ-FM);
- 3 уровня для FM-диапазона (FM1-FM3).

3.1.5 На каждом уровне имеется по 6 ячеек памяти. Всего память рассчитана на запоминание 36 радиостанций.

Примечание. Некоторые кнопки могут иметь частоту по умолчанию, если при автоматическом поиске было обнаружено менее 6 радиостанций.

3.2 Ручной поиск радиостанций

3.2.1 В режиме «Радио» нажать с удержанием на кнопку **◀** (рис. 2, поз. 5) или **▶** (рис. 2, поз. 8). Радиоприемник перейдет в режим ручного поиска радиостанций. Поиск производится поворотом ручки энкодера (по часовой стрел-

ке – вверх по диапазону, против часовой – вниз).

Примечание. Данный режим недоступен в диапазоне FMAS.

3.3 Автоматический поиск радиостанций

3.3.1 Существует три режима автоматического поиска радиостанций:

– 1-й. Автоматический поиск следующей/предыдущей станции. Для этого нажмите одну из кнопок **◀** или **▶** (рис. 2, поз. 5 или 8);

– 2-й. Автоматический поиск и сохранение 6 наиболее уверенно принимаемых радиостанций в диапазоне FMAS (объединенный диапазон УКВ-FM). При этом в списке диапазонов появляется новый диапазон – FMAS. Для этого нажмите и удерживайте нажатой кнопку **SCAN** (рис. 2, поз. 15) до появления на дисплее сообщения «АВТОПОИСК».

– 3-й. Автопоиск с последовательным сохранением в памяти принимаемых станций в выбранном диапазоне. Поиск в данном режиме осуществляется по корот-

кому нажатию на кнопку **SCAN** (рис. 2, поз.15).

Примечание. При выборе любого из диапазонов FM1-FM3 и запуске автопоиска, радиоприемник сохранит в памяти не более 18 радиостанций (по 6 станций в каждом диапазоне). По окончании поиска радиоприемник автоматически переключится на прослушивание 1-й радиостанции в диапазоне FM1.

3.4 Сохранение радиостанций

3.4.1 Чтобы занести выбранную радиостанцию в память приемника, нажмите и удерживайте одну из кнопок **14, 16, 17, 18, 19, 21**. До тех пор, пока на дисплее не загорится индикатор номера ячейки сохраненной радиостанции и не включится звуковой сигнал (если включено звуковое подтверждение нажатия кнопок), подтверждающие, что станция успешно сохранена.

Примечание. В диапазоне FMAS недоступно сохранение радиостанций пользователем.

3.5 Прослушивание ранее найденных радиостанций

3.5.1 При коротком нажатии на одну из кнопок **14, 16, 17, 18, 19,**

21 (рис. 2) производится выбор записанной в текущем диапазоне станции.

3.5.2 При коротком нажатии на кнопку **RADIO** (поз. 22) переключение диапазона принимаемых волн в следующей последовательности УКВ – FM1 – FM2 – FM3 – FMAS (данный диапазон доступен только после поиска в объединенном диапазоне УКВ-FM) – AM1, по кругу.

Примечание. Если в системных настройках СВ-диапазон отключен, то переключение диапазонов происходит в следующей последовательности УКВ – FM1 – FM2 – FM3 – FMAS (данный диапазон доступен только после поиска в объединенном диапазоне УКВ-FM).

3.6 Функции RDS

3.6.1 RDS (англ. Radio Data System) – многоцелевой стандарт, предназначенный для передачи информационных сообщений по каналам ЧМ- радиовещания в диапазоне УКВ.

3.6.2 В радиоприемнике реализованы функции RDS, приведенные в таблице 3.

4. Режим «Аудио»

4.1 Прослушивание аудиофайлов

4.1.1 Переход к режиму прослушивания аудиофайлов можно осуществить следующими способами:

- подключить SD-карту;
- подключить USB-накопитель;
- нажать кнопку **AUDIO** (рис. 2, поз. 20).

Примечание. Переключения в режим «Аудио», при подключении внешних накопителей не произойдет, если приемник находится в режиме «приема телефонного звонка».

4.1.2 Условия корректного подключения приведены в Приложении В.

4.1.3 В данном режиме в верхней строке (рис. 4, поз. 3) отображается номер папки или трека и время воспроизведения текущего трека. В нижней – название трека → имя файла → имя папки → имя артиста (выбор по короткому нажатию кнопки **DISP** (поз. 9)). В случае, если выводимая информация окажется длиннее 16 символов, строка будет циклически прокручиваться.

Таблица 3

Обозначение функции RDS	Описание
AF	Функция активации альтернативной частоты (AF) позволяет приемнику автоматически настраиваться на частоту выбранной радиостанции с наилучшим приемом. При поиске частоты с наилучшим приемом трансляция может на какое-то время прерываться. Если качество приема выбранной радиостанции очень плохое и найти альтернативную частоту не удается, выберите другую радиостанцию
PS	Информирует о названии программ, передаваемых радиостанцией
TP	Содержит информацию о порядке организации движения на трассе
TA	Содержит информацию об изменениях обстановки на дороге
CT	Непрерывно обновляемая информация о дате и точном местном времени, которая может использоваться для отображения или автоматической установки и подстройки часов
PTY	Автоматический поиск радиопрограмм заданного типа

ВНИМАНИЕ!

Радиоприемник поддерживает воспроизведение аудио-файлов форматов MP3 и WMA.

4.2 Запуск/остановка воспроизведения

4.2.1 Запуск воспроизведения может быть осуществлен одним из способов:

- установкой SD/USB носителя с музыкальными файлами;
- нажатием кнопки **1 «▶|»** (рис. 2, поз. 21).

Примечание. Воспроизведение автоматически останавливается при нажатии кнопки **MUTE** (рис. 2, поз. 3) или поступлении входящего телефонного звонка и автоматически продолжается после повторного нажатия кнопки **MUTE**, или поворота ручки

энкодера (рис. 2, поз. 6), или окончания телефонного разговора.

4.3 Вывод дополнительной информации (при наличии)

4.3.1 Нажмите кнопку **2 TAG** (рис. 2, поз.19) – на дисплее появится дополнительная информация по текущему файлу (имя исполнителя, название альбома или композиции) с расширением MP3.

4.3.2 Для прекращения вывода данной информации снова нажмите кнопку **2 TAG** (рис. 2, поз. 19).

4.4 Управление режимами воспроизведения

4.4.1 При одновременной установке носителя USB и SD засвечиваются обе иконки (рис. 4, поз. 5 и 6), при этом иконка носителя, с которого в данный момент осуществляется воспроизведение, будет мигать. Выбор источника осуществляется кнопкой **AUDIO** (рис. 2, поз. 20).

4.4.2 Включение или выключение режима повторного воспроизведения трека осуществляется коротким нажатием кнопки **4 RPT** (поз. 17). При этом включится индикатор RPT (рис. 3, поз. 10), а

значок TRACK (рис. 4, поз. 2) будет мигать.

4.4.3 Включение или выключение режима повторного воспроизведения папки осуществляется нажатием с удержанием кнопки **4 RPT** (поз. 17) до появления сообщения «ПОВТОР ПАПКА». При этом значок RPT (рис. 4, поз. 10) будет гореть, а индикатор FOLDER (рис. 4, поз. 1) – мигать.

4.4.4 Включение или выключение режима случайного воспроизведения папки осуществляется коротким нажатием кнопки **3 RDM** (поз. 18). При этом отображается значок RDM (рис. 4, поз. 9), а на дисплее в нижней строке короткое сообщение «RDM ПАПКА». При случайном воспроизведении по текущему каталогу отображается индикатор RDM (рис. 4, поз. 9), а значок FOLDER (рис. 4, поз. 1) будет мигать.

4.4.5 Включение или выключение режима случайного воспроизведения всего носителя осуществляется нажатием с удержанием кнопки **3 RDM** (поз. 18). При этом отображается значок RDM (рис. 4, поз. 9), а на дисплее в нижней строке короткое сообщение «RDM ВСЕ».

4.4.6 Кнопками **6 F-** или **5 F+** (поз. 14 или 16) осуществляется быстрое переключение на прослушивание содержимого предыдущей или следующей папок соответственно. Выбрать определенную папку (с просмотром названия) можно поворотом ручки энкодера после короткого нажатия кнопки **SCAN**. Выбрать определенный трек (с просмотром названия) можно поворотом ручки энкодера после нажатия с удержанием кнопки **SCAN**.

4.5 Режим MUTE

4.5.1 При нажатии на кнопку выключения звука **MUTE** (рис. 2, поз. 3) в нижней части дисплея отображается соответствующий значок (рис. 3, поз. 14).


4.5.2 Для включения звука повторно нажмите на кнопку **MUTE** (рис. 2, поз. 3) либо увеличьте громкость с помощью энкодера.

5. Режим Bluetooth®

5.1 Включение или выключение функции Bluetooth®

5.1.1 Включить или выключить **Bluetooth®** возможно следующими способами:

– в меню «Подключение тел» в системных настройках радиоприемника;

– длительным нажатием на кнопку  (рис. 2, поз. 10) – включение **Bluetooth®**;

– длительным нажатием на кнопку  (рис. 2, поз. 13) – выключение **Bluetooth®**.

5.2 Подключение телефона с функцией Bluetooth®

ВНИМАНИЕ!

Соблюдайте законодательные положения относительно пользования телефоном в автомобиле.

5.2.1 Телефон следует выключать в зонах, в которых запрещается пользоваться мобильными телефонами! Учитывайте действующие инструкции и предписания.

5.2.2 Система радиоприемника поддерживает следующие сервисы:

– спецификация **Bluetooth®** версия 1.1 или более поздняя (рекомендуется версия 2.1+EDR);

– HFP (Hands Free Profile) версия 1.0 или более поздняя;

– A2DP (Advanced Audio Distribution Profile) версия 1.0 или более поздняя.

5.2.3 Если мобильный телефон не поддерживает HFP, невозможно зарегистрировать телефон и пользоваться отдельно сервисом A2DP.

5.2.4 Перед подключением убедитесь, что в телефоне имеется функция **Bluetooth®**.

5.2.5 Для соединения с радиоприемником включите в телефоне функцию **Bluetooth®**. Если в телефоне имеется режим видимости, включите и его. Рекомендуется также обратиться к руководству по эксплуатации Вашего телефона для получения дополнительной информации по настройке и подключению **Bluetooth®** устройств.

5.2.6 Для подключения к радиоприемнику необходимо в меню Вашего телефона включить поиск новых устройств **Bluetooth®**. В списке найденных **Bluetooth®** устройств необходимо выбрать MMC12. В случае запроса пароля, введите «0000».

Примечание. При выполнении данной операции рекомендуется обратиться к руководству по эксплуатации Вашего телефона.

5.2.7 После удачного подключения на дисплее отобразится значок ВТ (рис. 3, поз.7).


5.2.8 Одновременно радиоприемник может работать только с одним телефоном. Для подключения другого телефона к радиоприемнику необходимо выключить функцию **Bluetooth®** на подключенном телефоне и выполнить процедуру подключения на другом телефоне.

Примечание. Отдельные модели сотовых телефонов могут некорректно работать в режиме Bluetooth® с данным радиоприемником, что не является признаком неисправности. Для проверки функционирования проверьте работу радиоприемника с другим сотовым телефоном.

5.2.9 Корректная работа с телефоном, использующим две и более сим-карты в режиме Hands Free, не гарантируется. Рекомендуется обратиться к руководству по эксплуатации данного телефона.

5.3 Отключение телефона


5.3.1 Вы можете отключить телефон следующим образом:


- выключить функцию **Bluetooth®** на Вашем телефоне;
- нажать с удержанием кнопку  (рис. 2, поз.13).

Примечание. Если при отключении телефон находится в режиме разговора, то разговор автоматически переключится с громкоговорителей автомобиля на телефон.

5.4 Разговор по телефону


5.4.1 При поступлении входящего звонка в нижней части экрана отразится номер вызывающего абонента (данная функция зависит от пакета услуг, предоставленного Вашим оператором мобильной связи).


5.4.2 Соединение для разговора осуществляется нажатием на кнопку  (рис. 2, поз. 10).


5.4.3 Отклонение вызова или завершение разговора осуществляется нажатием на кнопку  (рис. 2, поз. 13).


5.4.4 Во время телефонного разговора возможно:

- изменять громкость с помощью ручки энкодера (поз. 6);

¹Bluetooth® ( Bluetooth®) является зарегистрированным товарным знаком корпорации Bluetooth SIG, Inc.

– принять входящий вызов нажатием на кнопку  (рис. 2, поз. 10);

– прекратить разговор, нажимая на кнопку  (рис. 2, поз. 13).

5.4.5 Радиоприемник хранит информацию о последнем подключенном телефоне. В случае разрыва соединения, например, при удалении от автомобиля и последующем возвращении, для повторного подключения достаточно дважды нажать кнопку  (рис. 2, поз. 10).

Примечание. Не все модели телефонов могут поддерживать данную функцию. Для восстановления соединения необходимо, чтобы на телефоне была активирована функция Bluetooth® и включен режим видимости (зависит от модели телефона).

5.5 Прослушивание музыки с телефона

5.5.1 При наличии подключенного к радиоприемнику по Bluetooth® устройства (телефона) возможно прослушивание аудиофайлов (режим A2DP). Для входа в режим A2DP необходимо:

– последовательными нажатиями кнопки **AUDIO** (поз. 20) выбрать режим A2DP;

– запустить плеер на телефоне (не все модели телефонов поддерживают данную функцию).



5.5.2 Управление воспроизведением осуществляется аналогично режиму «Аудио».


Примечание. Перед использованием данной функции убедитесь, что Ваш телефон поддерживает режим A2DP.

5.6 Сохранение и вызов телефонных номеров

5.6.1 Ваш радиоприемник запоминает последний входящий/исходящий номер телефона.

5.6.2 Для просмотра последнего номера необходимо:



– войти в режим «Телефон» (нажатием на кнопку  (рис. 2, поз. 10), повторно нажать кнопку  (рис. 2, поз. 10), при этом номер отобразится на экране радиоприемника;

– если Вы находитесь в режиме «Телефон», нажать кнопку  (рис. 2, поз. 10), при этом номер отобразится на экране радиоприемника.

У Вас есть возможность сохранить до 6 номеров, для этого необходимо:

– во время отображения последнего входящего/исходящего телефонного номера на дисплее нажать с удержанием одну из кнопок **1–6** до тех пор, пока номер не станет отображаться в середине строки;

– также есть возможность сохранить текущий номер телефона во время разговора, для этого необходимо нажать с удержанием одну из кнопок **1–6** до тех пор, пока номер не станет отображаться в середине строки.

5.6.3 Для вызова сохраненного ранее телефонного номера необходимо перейти в режим «Телефон», для этого коротко нажмите кнопку  (рис. 2, поз. 10). Затем с помощью клавиш **1–6** выберите желаемый номер, при этом он отобразится на дисплее в нижней строке. Для подтверждения набора номера коротко нажмите кнопку  (рис. 2, поз. 10).

Примечание. Сохраненные телефонные номера можно удалить из памяти, осуществив сброс настроек радиоприемника в заводские установки (подраздел 6.3 «Системные настройки»).

6. Режим настроек

6.1 Настройка аудиопараметров

6.1.1 Вход в данный режим осуществляется кратковременным нажатием на энкодер во время нахождения в «главном окне» (окне воспроизведения).

6.1.2 Переключение и изменение параметров осуществляется вращением энкодера в следующем порядке: Эквалайзер → Тембр НЧ → Тембр ВЧ → Баланс → Баланс фронт/тыл → Тонкомпенсация → Выход.

Примечание. Выход из режима регулировок происходит автоматически, если в течение 5 секунд пользователь не производил никаких регулировок.

6.2 Окно регулировок выбранного аудиопараметра

6.2.1 Вход в данный режим осуществляется по нажатию энкодера на соответствующем пункте меню. Регулировка выбранного параметра осуществляется вращением ручки энкодера.

6.2.2 Настройки эквалайзера осуществляются в следующем

порядке: EQ ДЖАЗ → EQ ПОП → EQ КЛАССИКА → EQ ВОКАЛ → EQ ПОЛЬЗОВАТЕЛЬ.

6.2.3 Диапазон регулировок тембра НЧ, ВЧ, Баланса, Баланс фронт/тыл составляет от «-7» до «+7» единиц.

6.3 Системные настройки

6.3.1 Через меню системных настроек можно:

- установить формат отображения времени (режим часов);

- вручную установить текущее время (установка часов/минут);

- вкл./выкл. функцию коррекции текущего времени по сигналам RDS (RDS CT);

- вкл./выкл. функцию автоматического переключения на альтернативную частоту радиовещания (RDS AF);

- вкл./выкл. функцию поиска радиостанций по заданному типу программы (RDS PTY);

- вкл./выкл. функцию приема региональных радиостанций (RDS REG);

- вкл./выкл. СВ-диапазон (AM-диапазон);

- вкл./выкл. функцию **Bluetooth** (подключение тел.);

- вкл./выкл. сигнал подтверждения нажатия кнопок (сигнал);

- вкл./выкл. функцию шумоподавления (шумоподавление);

- произвести сброс установок радиоприемника в заводские настройки (сброс).

6.3.2 Вход в режим системных настроек осуществляется по длительному нажатию энкодера во время нахождения в «главном окне» (окне воспроизведения). Выбор доступных установок и регулировка выбранного параметра происходит вращением энкодера. Вход в регулировку выбранного параметра и подтверждение установки происходит коротким нажатием на энкодер.

6.3.3 Выйти из режима системных настроек можно через пункт меню «Выход» или автоматически (если в течение 5 секунд пользователь не производил никаких регулировок).

7. Случаи, не являющиеся гарантийными

7.1 Случаи, не являющиеся гарантийными, приведены в таблице 4.

Таблица 4

Проявления	Характерное место	Причина
Пролитая жидкость на изделие (внутри изделия)	Следы потеков жидкости снаружи или внутри изделия. Запах гари	Нарушение правил эксплуатации изделия
Запах гари	Поверхность изделия, внутренняя часть изделия	Неправильное подключение, падение, несанкционированный ремонт, попадание жидкости в изделие
Нарушение пломб, геометрии или исходного состояния поверхности корпуса изделия	Место соединения деталей корпуса (разломы, трещины), сорванные шлицы крепежа	Вскрытие (или попытка вскрытия) без специального инструмента. Несанкционированное вскрытие
Следы жизнедеятельности насекомых или животных	Поверхность изделия, внутренняя часть изделия	Тараканы, муравьи, клопы, шерсть животных и т.п.
Сломанные органы управления и задания режимов работы	Кнопки включения и регуляторы настройки	Механическое воздействие (удары, падения и пр.), неаккуратное использование
Невозможность точной идентификации серийного номера. Затёртость, повреждение номера, фирменных стикеров	Места расположения заводских лейблов, места установки фирменных стикеров	Механическое, термическое воздействие и т. п. Несанкционированное вскрытие
Сколы корпуса изделия, трещины	Углы корпуса изделия, задняя часть кожухов, нижняя часть корпуса, крепление подставки, лотки, крышки, трубки	Механическое воздействие (удары, падения, небрежная эксплуатация изделия и пр.)
Механические повреждения электрорадиоизделий (ЭРИ) в изделии, а также токоведущих дорожек		Нарушение правил эксплуатации. Небрежное обращение с изделием
Электрические повреждения ЭРИ или токоведущих дорожек, определяемые визуально		Неправильная установка сопрягаемых элементов, эксплуатация изделия в нестандартных (недокументированных) режимах

Проявления	Характерное место	Причина
Отсутствие штатных ЭРИ на своих местах, наличие установленных нештатных ЭРИ. Следы пайки		Нарушение правил эксплуатации. Попытка самостоятельного ремонта
Сильное запыление либо загрязнение изделия, конденсат внутри изделия. Плесень, грибки, налеты органического и неорганического происхождения	Внутренности изделия, поверхность изделия	Эксплуатация изделия в условиях, не предназначенных для этого класса изделий
Посторонние предметы внутри изделия (скрепки, кнопки и т.п.) (для изделий, имеющих вентиляционные отверстия или каналы доступа пользователя без вскрытия изделия)		Нарушение правил эксплуатации
Деформация разъемов соединительных кабелей, деформация соединительных кабелей или их визуально определяемое повреждение	Соединительные кабели и разъемы	Грубое механическое воздействие, небрежная стыковка, перекосы при установке
Аппарат не загружается, зависает на логотипе LADA, белый экран	Микросхема FLASH-памяти	Испорчено ПО. Попытка перепрограммирования пользователем
Разбит дисплей, трещины или царапины на поверхности дисплея	Поверхность изделия	Механическое воздействие (удары, падения и пр.)
Нарушение антибликового, тонированного покрытия дисплея	Поверхность дисплея	Внешнее воздействие «агрессивной» жидкости (распыление аэрозольных баллонов вблизи экрана). Использование недопустимых технических жидкостей для чистки экрана монитора

Проявления	Характерное место	Причина
Зазубрины в местах крепежных элементов типа «защелка»	Корпус изделия, поверхность изделия	Попытка самостоятельного ремонта
Следы монтажного инструмента на шлицах винтовых соединений элементов корпуса или рядом с ними	Корпус изделия, поверхность изделия	Попытка самостоятельного ремонта
Экран не реагирует на нажатия	Дисплей	Механическое воздействие (удары, падения и пр.)
Искаженная цветопередача (красный, зеленый и т.п. оттенок экрана)	Дисплей	Механическое воздействие (удары, падения и пр.)
Не устанавливается соединение с телефоном, нестабильная работа функции Bluetooth		Индивидуальная несовместимость телефона и изделия
Не работает поиск радиостанций	Антенный кабель	Обрыв антенного кабеля. Неправильный монтаж изделия на автомобиль
После установки USB-флеш-накопителя с аудиофайлами, изделие в окне аудиопроигрывателя не обнаруживает файлы (не переходит в режим аудиопроигрывателя)	USB-кабель	Обрыв USB-кабеля. Неправильный монтаж изделия на автомобиль. Неподдерживаемый тип USB-накопителя
После установки SD-карты с аудиофайлами, изделие в окне аудиопроигрывателя не обнаруживает файлы (не переходит в режим аудиопроигрывателя)		Неподдерживаемый тип SD-карты

Проявления	Характерное место	Причина
Не воспроизводятся видеофайлы, замедленное воспроизведение видеофайлов, отсутствует звук/изображение при воспроизведении видеофайлов, рассинхронизация видео- и звука при проигрывании видеофайлов		Неподдерживаемый формат видеофайлов
Зависания, нестабильная работа, устраняемые перезагрузкой изделия (по длительному нажатию на кнопку включения)		

**Список типов программ радиовещания,
передаваемых в системе RDS**

№	Тип программы	Отображение на дисплее
1	Новости	NEWS
2	Разное	VARIED
3	Поп-музыка	POP MUSIC
4	Рок-музыка	ROCK MUSIC
5	Другая музыка	OTHER MUSIC
6	Детские программы	CHILDREN'S PROGRAMMES
7	Отдых	LEISURE
8	Джазовая музыка	JAZZ MUSIC
9	Старые хиты	OLDIES MUSIC
10	Народная музыка	FOLK MUSIC

**Параметры работы функции
поиска при включенных
режимах RDS**

1. При включенных режимах **RDS** (на дисплее светятся **AF**, **PTY**) автоматический поиск осуществляется в соответствии с выбранным режимом.

2. В режиме **PTY** осуществляется поиск только радиостанций, поддерживающих **RDS** и передающих программы, соответствующие установленному пользователем типу.

3. Поэтому для последовательного поиска всех доступных радиостанций в выбранном диапазоне необходимо отключить режимы **PTY**, т.е. индикация **PTY** на дисплее должна отсутствовать.

Условия корректного подключения

1. Возможно подключение только USB-приборов со спецификацией 2.0.

2. Таблица размещения файлов (FAT) подключенного прибора должна быть версии FAT16 (< 2 GB) или FAT32 (> 2 GB). Максимальное количество первичных разделов должно быть не более 4.

3. При воспроизведении записи с внешнего носителя очень большого объема может появиться задержка, вызванная считыванием файловой структуры.

4. При воспроизведении записи из очень разветвленного дерева каталогов может появиться задержка, вызванная считыванием файловой структуры.

5. Желательно, чтобы дерево каталогов у подключенного прибора имело не более восьми уровней. В одном каталоге должно быть не более 1000 файлов.

6. Радиоприемник работает с внешними носителями следующих форматов:

- SDHC до 32 Гб;
- SD до 32 Гб;
- USB 2.0 до 64 Гб;
- USB 3.0 до 64 Гб.

Слот для карты памяти SD: поддерживает карты SD, SDHC размером 32 × 24 × 2,1 мм.

***Примечание.** Чем больше файлов/папок на носителе, тем дольше загружаются файлы. Рекомендуется использовать носитель данных, содержащий только аудиофайлы.*

7. Для максимально возможной скорости доступа к файлам рекомендуется использовать SD-карты памяти класса мощности 4 и выше.

ВНИМАНИЕ!

Запрещается использовать для подключения прибора удлинительные USB-кабели и USB-хабы.

8. Радиоприемник поддерживает воспроизведение следующих аудиофайлов:

*. **MP3.** С постоянным или переменным битрейтом, скоростью передачи 32–320 кб/сек и частотой дискретизации 44,1/48 кГц;

*. **WMA.** (без защиты DRM). С постоянным битрейтом и скоростью передачи 10–320 кб/сек, с переменным битрейтом и скоростью передачи 32–192 кб/сек.

Уход за радиоприемником

1. Во время чистки салона автомобиля не допускайте попадания жидкости внутрь радиоприемника. Это может привести к коротким замыканиям, возгоранию или другим повреждениям.

2. Отпечатки пальцев удаляйте с дисплея мягкой салфеткой, которую при необходимости можно намочить чистым спиртом.

ВНИМАНИЕ!

Запрещено использовать растворители – бензин, скипидар и др., поскольку они повреждают поверхность дисплея.

3. Обращайтесь с дисплеем бережно: сильное нажатие пальцем или прикосновение острым предметом может оставить на дисплее вмятину или царапину.

Возможные неисправности и способы их устранения

Неисправность	Способ устранения
Радиоприемник не включается	Убедитесь, что контакты цепи питания исправны, не загрязнены. Удостоверьтесь, что напряжение плюс 12 В присутствует на колодке питания радиоприемника. Убедитесь, что температура в салоне автомобиля находится в допустимых пределах
Не устанавливается связь по Bluetooth между радиоприемником и мобильным телефоном	Проверьте, включена ли и настроена функция Bluetooth в мобильном телефоне. Перезагрузите радиоприемник, см. п. 2.2.3. Проверьте, активировано ли «Подключение телефона» в опциях радиоприемника
Радиоприемник не реагирует на нажатия кнопок	Перезагрузите радиоприемник, см. п. 2.2.3
Радиоприемник не находит ни одной радиостанции	Убедитесь, что находитесь в зоне приёма. Перезагрузите радиоприемник, см. п. 2.2.3
Радиоприемник не обнаруживает SD-карту/USB-флеш-диск	Убедитесь, что SD-карта/USB-флеш-диск соответствуют требованиям(см. приложение 3). Убедитесь, что на SD-карте/USB-флеш-диске присутствуют аудио-данные. Перезагрузите радиоприемник, см. п. 2.2.3

Перечень принятых сокращений

AF	– Список альтернативных частот. Возможность автоматизированной перестройки радиоприёмника, например, в случае ухудшения приёма сигналов на данной частоте, на другие частоты, на которых также осуществляется передача сигналов данной программы
AM	– AM-диапазон
AUDIO	– Аудиотермин, относящийся к технологиям передачи звуковых файлов
A2DP	– Профиль Bluetooth®, позволяющий воспроизводить музыку, сохраненную на телефоне через радиоприемник
BAL	– Баланс
BASS	– Тембр НЧ
Beep	– Сигнал
BT	– Bluetooth обеспечивает обмен информацией между устройствами
CT	– Функция RDS, позволяющая корректировать время по сигналам радиостанций
DISP	– Дисплей
EQ	– Эквалайзер
FAD	– Баланс между передними и задними динамиками
F+	– Переход в следующую папку
F–	– Переход в предыдущую папку
FM	– FM-диапазон
MUTE	– Отключение звука
RDM	– Режим случайного воспроизведения (Random)
RPT	– Режим повторного воспроизведения (Repeat)
SCAN	– Сканирование
SD	– Secure Digital Memory Card формат карт-памяти
TAG	– Метаданные аудиофайла
TRE	– Тембр ВЧ
USB Flash drive	– USB (Universal Serial Bus (универсальная последовательная шина) – флеш-накопитель – запоминающее устройство
УКВ	– Диапазон ультракоротких волн

Часто возникающие вопросы

Что такое потоковое аудио-Bluetooth или A2DP?

A2DP (Advanced Audio Distribution Profile) – расширенный профиль распространения аудио. Отвечает за передачу стереозвuka по радиоканалу Bluetooth на какое-либо принимающее устройство, например, телефона или MP3-плеера, на другое устройство, такое как радиоприемник. Радиоприемник поддерживает передачу аудиоданных с использованием технологии A2DP.

Как мне узнать, поддерживает ли мое устройство технологию потокового аудиоBluetooth?

Пожалуйста, обратитесь к руководству пользователя устройства, чтобы проверить, поддерживает ли оно технологию A2DP.

С какими телефонами поддерживается работа через соединение Bluetooth?

Работа поддерживается с большинством телефонов.

Что такое Bluetooth?

Bluetooth – это стандарт беспроводной связи, который позволяет соединить два устройства друг с другом. Он используется в решении прикладных задач и позволяет соединить два устройства, между которыми могут находиться препятствия. Соединение может быть установлено в радиусе около 10 метров. Соединение сохраняется, даже если одно из устройств находится в сумке или кармане.

Если Bluetooth является стандартом, тогда почему не все телефоны работают с системой?

К сожалению, хотя Bluetooth и является стандартом, реализация этого стандарта в телефонах зависит от производителей. Часто добавляются уникальные функции, чтобы выделить конкретное изделие, что приводит к возможной несовместимости. В некоторых случаях во время эксплуатации телефона на него может быть установлено несовместимое программное обеспечение, что приво-

дит к нарушению его совместимости. Если телефон не работает совместно с радиоприемником, установленным в автомобиле, то чаще всего пользователь обвиняет в этом оборудование автомобиля, а не телефон. Иногда обновление программного обеспечения телефона позволяет устранить проблему.

Какие версии стандарта Bluetooth поддерживаются?

Стандарт Bluetooth имеет множество версий, которые обеспечивают определенную степень функциональности. Радиоприемник соответствует стандарту Bluetooth V 2.0 и включает в себя следующие стандарты:

- типовой профиль доступа GAP V 2.0;
- усовершенствованный профиль распределения аудиоданных A2DP V 1.2.

**Руководство по эксплуатации
автомобиля LADA Kalina и его модификаций**
(состояние на 22.03.2018 г.)

ПАО «АВТОВАЗ»

Художник *Е.И.Брейкин*
Корректор *Л.Р.Могилевская*
Компьютерная верстка *Л.В.Лагуткина*

Формат 60x90¹/₁₆. Объем 12,25 п.л. Заказ 2314. Тираж 700.
Отпечатано ООО «Двор печатный АВТОВАЗ». Апрель 2018 г.

**ПАО «АВТОВАЗ» рекомендует топливо и масла «Роснефть»
для использования в автомобилях LADA Kalina**





8450005008

21920-3902012-06

LADA Kalina

