



РУКОВОДСТВО ПО ЭКСПЛУАТАЦИИ АВТОМОБИЛЯ

LADA 4x4

И ЕГО МОДИФИКАЦИЙ



РУКОВОДСТВО ПО ЭКСПЛУАТАЦИИ АВТОМОБИЛЯ

LADA 4x4

И ЕГО МОДИФИКАЦИЙ

ОГЛАВЛЕНИЕ

<p>ВАШЕМУ ВНИМАНИЮ! 3</p> <p>ОПИСАНИЕ АВТОМОБИЛЯ 6</p> <p> Ключи для автомобиля 6</p> <p> Двери 6</p> <p> Пробка топливного бака 7</p> <p> Капот автомобиля 8</p> <p> Зона расположения педалей 8</p> <p> Сиденья 9</p> <p> Обогрев передних сидений 10</p> <p> Установка детского удерживающего устройства 11</p> <p> Ремни безопасности 13</p> <p> Противосолнечные козырьки и зеркала 14</p> <p> Гидроусилитель рулевого управления 14</p> <p> Автомобили ВАЗ-2131 и его модификации 15</p> <p> Органы управления 17</p> <p> Комбинация приборов 19</p> <p> Подрулевые переключатели 22</p> <p> Вещевой ящик 22</p> <p> Пепельница 23</p> <p> Прикуриватель 23</p> <p>ЭКСПЛУАТАЦИЯ АВТОМОБИЛЯ 24</p> <p> Установка номерных знаков 24</p> <p> Выключатель зажигания 24</p> <p> Пуск двигателя 25</p> <p> Электронная противоугонная система 27</p> <p> Положение рычагов раздаточной коробки 31</p> <p> Движение автомобиля 31</p> <p> Торможение и стоянка 33</p> <p> Буксировка автомобиля 35</p> <p> Эксплуатация нового автомобиля 35</p> <p> Меры предосторожности при эксплуатации автомобиля 36</p>	<p> Особенности эксплуатации автомобиля с ЭСУД 37</p> <p> Управление вентиляцией и отоплением салона 38</p> <p>КЛИМАТИЧЕСКАЯ УСТАНОВКА 40</p> <p> Органы управления климатической установкой 41</p> <p> Подготовка к работе и включение кондиционера 43</p> <p> Общие рекомендации. Экономичная эксплуатация климатической установки 44</p> <p> Внутреннее освещение 44</p> <p>МОДИФИКАЦИЯ АВТОМОБИЛЯ</p> <p> LADA 4x4 Urban 45</p> <p> Описание автомобиля 45</p> <p>ОБОРУДОВАНИЕ САЛОНА 45</p> <p> Плафон освещения салона 45</p> <p> Наружные зеркала с электроприводом 45</p> <p> Подстаканник 46</p> <p> Электростеклоподъемники дверей 46</p> <p> Регулировка зеркал 46</p> <p> Управление электростеклоподъемниками 47</p> <p> Рулевое колесо 47</p> <p> Буксировка автомобиля 48</p> <p> Запасное колесо 48</p> <p> Габаритные размеры автомобиля LADA 4x4 Urban 50</p> <p> Тип и номинальное количество хладагента в кондиционере 51</p> <p> Замена плавких предохранителей 51</p>	<p>ТЕХНИЧЕСКОЕ ОБСЛУЖИВАНИЕ И ТЕКУЩИЙ РЕМОНТ АВТОМОБИЛЯ 52</p> <p> Уровень масла в картере двигателя 52</p> <p> Уровень охлаждающей жидкости 53</p> <p> Уровень тормозной жидкости 54</p> <p> Гидроусилитель рулевого управления 55</p> <p> Аккумуляторная батарея 56</p> <p> Свечи и другие элементы системы зажигания 58</p> <p> Омывающие жидкости 58</p> <p> Уход за шинами 59</p> <p> Замена колес 60</p> <p> Шины для движения по льду и снегу или «зимние шины» 60</p> <p> Замена ламп 61</p> <p> Замена плавких предохранителей Кузов 67</p> <p> Хранение автомобиля 70</p> <p>ТЕХНИЧЕСКАЯ ХАРАКТЕРИСТИКА АВТОМОБИЛЯ 71</p> <p> Основные эксплуатационные параметры и размеры 71</p> <p> Основные параметры двигателя 74</p> <p> Топливоскоростные характеристики автомобиля 74</p> <p> Фактический расход топлива 75</p> <p> Заправочные объемы 76</p> <p> Паспортные данные 77</p> <p>ПРИЛОЖЕНИЯ 79</p> <p> 1. Топливо 79</p> <p> Моторное масло 80</p> <p> 2. Лампы, применяемые на автомобиле 81</p> <p> 3. Перечень изделий, содержащих драгоценные металлы в автомобиле LADA 4x4 82</p> <p> 4. Свечи зажигания 83</p>
--	--	--

ВАШЕМУ ВНИМАНИЮ!

Перед началом эксплуатации Вашего автомобиля внимательно изучите данное руководство! В нем Вы ознакомитесь с особенностями его конструкции, органами управления, оборудованием, а также с требованиями безопасности и правилами использования.

Автомобиль обладает высокими динамическими качествами, поэтому в начальный период эксплуатации, независимо от Вашего водительского стажа, рекомендуем проявлять осторожность, пока полностью не освоите технику его вождения.

Автомобиль предназначен для перевозки людей и багажа (в количестве и массе, заявленной изготовителем) при температуре окружающего воздуха от минус 40 °С до плюс 45 °С по дорогам общего пользования с твердым покрытием, отвечающим требованиям ГОСТ Р 50597. В случае необходимости движения по дорогам со щебеночным покрытием или по ухабам необходимо выбирать ре-

жим, который обеспечит сохранность защитных покрытий кузова от повреждений, вылетающего изпод колес щебня, резких ударов подвески и сильных «скручивающих» нагрузок на кузов.

Автомобиль соответствует установленным в Российской Федерации требованиям, предъявляемым к показателям качества продукции и его безопасности. Соответствие автомобиля данным требованиям удостоверено соответствующими уполномоченными органами Российской Федерации путем выдачи «Одобрения типа транспортного средства», номер которого указан на сводной табличке заводских данных.

Помните, что любая заводская маркировка, идентификационные ярлыки и наклейки на деталях и узлах Вашего автомобиля должны быть сохранены до окончания срока службы, в противном случае производитель (уполномоченное лицо) оставляет за собой право отказать в удовлетворении требо-

ваний владельца о ремонте или замене неисправной детали или узла.

При эксплуатации не допускайте повреждений автомобиля, в том числе вследствие механических, химических, термических и иных внешних воздействий, а также дорожно-транспортных происшествий, так как данные повреждения влияют на общее техническое состояние автомобиля, безопасность его эксплуатации, потребительские свойства и возможность использования в соответствии с его целевым назначением в пределах установленного изготовителем срока службы автомобиля.

Соответствие целевому назначению и исполнению потребительских свойств автомобилем в течение установленного изготовителем срока службы обеспечивается комплексом мероприятий по хранению, эксплуатации, уходу и техническому обслуживанию, рекомендованных изготовителем.

Помните, что Федеральным законом РФ «О безопасности дорожного движения» на Вас возложена обязанность по поддержанию автомобиля в техни-

чески исправном состоянии, в связи с чем напоминаем Вам об обязанности соблюдать своевременность и полноту выполнения всех регламентных работ по техническому обслуживанию, указанных в прилагаемой к каждому автомобилю сервисной книжке, а также всех необходимых работ по текущему ремонту.

Техническое обслуживание, ремонт и установку дополнительного оборудования проводите у дилеров LADA, выполняющих гарантийный ремонт и техническое обслуживание автомобилей на территории Российской Федерации по договору с изготовителем (список дилеров LADA указан в приложении 1 сервисной книжки автомобиля).

Дилеры LADA используют разработанную на ОАО «АВТОВАЗ» технологию обслуживания, ремонта и утилизации автомобилей и оснащены всем необходимым специальным оборудованием и инструментом. У дилеров LADA имеется список одобренного ОАО «АВТОВАЗ» к установке дополнительного оборудования и спе-

циально разработанные технологии по его монтажу. Для сохранения гарантийных обязательств, установку и демонтаж любого дополнительного оборудования следует проводить у дилера LADA с обязательной отметкой в сервисной книжке.

Своевременное выполнение регламентных и ремонтных работ существенно влияет на техническое состояние автомобиля, обеспечивает предусмотренные конструкцией долговечность и эксплуатационные характеристики автомобиля. По прохождении технического обслуживания проконтролируйте внесение персоналом предприятия, проводившим его, соответствующих отметок в сервисную книжку.

При эксплуатации и техническом обслуживании автомобиля применяйте материалы, перечень которых указан в настоящем руководстве. **Имейте в виду, что двигатель автомобиля с системой впрыска топлива и нейтрализатором рассчитан на применение только неэтилированного бензина!**

Завод-производитель не несет ответственности за узлы, вышед-

шие из строя, по причине использования некачественного бензина.

Замену или модификацию программного или аппаратного обеспечения контроллера ЭСУД необходимо производить у дилера LADA с обязательной отметкой в разделе «Особые отметки» сервисной книжки. Установку на автомобиль любых дополнительных устройств необходимо производить у дилера LADA с обязательной отметкой в разделе «Особые отметки» сервисной книжки. В противном случае ОАО «АВТОВАЗ» не несет ответственности за все возможные последствия, которые могут возникнуть после установки дополнительных устройств.

Предельное значение расхода масла составляет 0,7 литра на 1000 км пробега. Это максимальное значение, которое свидетельствует об износе детали двигателя и необходимости выполнения ремонта.

Не забывайте – Ваша безопасность и безопасность других участников дорожного движения, состояние окружающей среды, а также обеспечение высоких эксплуатационных ка-

честв и заявленного изготовителем срока службы Вашего автомобиля зависят от его технической исправности и соблюдения Вами правил эксплуатации, изложенных в настоящем руководстве и сервисной книжке!

Заголовки «**Предупреждение**» и «**Внимание**» информируют Вас об условиях, которые могут привести к травмированию людей или повреждению Вашего автомобиля. Заголовок «**Предупреждение**» означает, что неправильные действия могут привести к травмированию людей, «**Внимание**» – неправильные действия могут привести к повреждению Вашего автомобиля.

Двигатель автомобиля заправлен на заводе-изготовителе маслом класса вязкости SAE 5W-30, рассчитанным на применение в условиях температуры окружающей среды от минус 30°С до плюс 25°С. Если эксплуатация нового автомобиля предстоит вне этого температурного диапазона, то необходимо сменить масло на рекомендованное в приложении 1, не дожидаясь срока смены масла в соответствии с сервисной книжкой.

Конструкция автомобиля постоянно совершенствуется, поэтому отдельные узлы и детали, а также варианты исполнения и комплектации могут несколько отличаться от описанных в руководстве. Подробную информацию о Вашем автомобиле Вы можете получить у продавца.

На новые автомобили, приобретенные за рубежом, равно как и ввезенные в Российскую Федерацию для реализации и реализованные физическим и юридическим лицам, гарантийные обязательства изготовителя на территории Российской Федерации не распространяются.

Техническое обслуживание и ремонт реимпортных автомобилей производятся продавцом или дилером LADA за счет потребителя. Отличительные особенности автомобиля, изготовленного в экспортном исполнении, состоят в следующем:

– паспорт транспортного средства (ПТС) выдан таможенными органами РФ, в нем нет реквизитов и печати ОАО «АВТОВАЗ» как организации, выдавшей ПТС;

– идентификационная табличка, установленная в подкапотном пространстве, выполнена на английском языке;

– гарантийный талон ОАО «АВТОВАЗ» отсутствует;

– возможны иные отличительные особенности, связанные с национальными требованиями страны-импортера.

Для сокращения сроков поступления информации о проблемах с Вашим автомобилем LADA и сервисом автомобиля LADA просим обращаться:

– сайт компании ОАО «АВТОВАЗ» www.lada.ru;

– клиентская линия LADA – 8-800-200-52-32, звонок по России бесплатный.

ОПИСАНИЕ АВТОМОБИЛЯ

КЛЮЧИ ДЛЯ АВТОМОБИЛЯ

К каждому автомобилю прилагается два комплекта ключей. В каждом комплекте (рис. 1) по два ключа: большей длины – для выключателя зажигания, меньшей – для замков дверей. Номер ключа наносится на флажке кольца, скрепляющего ключи. Удалив флажок, Вы можете сохранить секретность номера ключа зажигания.

К автомобилю, укомплектованному электронной противоугонной системой (иммобилайзером*), дополнительно приклады-

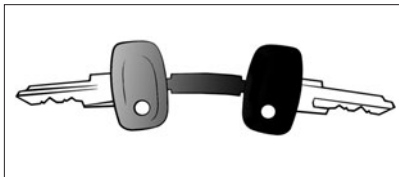


Рис. 1. Ключи для автомобиля

вают 3 кодовых ключа: два черных – рабочих и один красный – обучающий.

*Иммобилайзер блокирует запуск двигателя, если предварительно не был считан код ключа, что обеспечивает дополнительную защиту автомобиля от неразрешенного использования.

ДВЕРИ

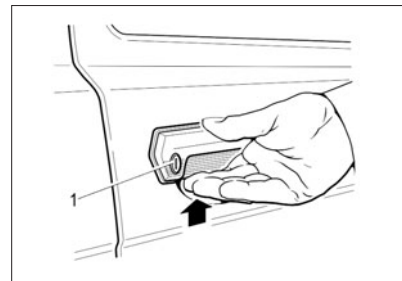


Рис. 2. Открывание дверей

Двери снаружи открываются нажимом ручки вверх (рис. 2). При открывании дверей автоматически включается освещение салона. Двери снабжены выключателем 1 замка для запираения снаружи. Изнутри замок блокируется нажатием на кнопку 4 (рис. 3) блокировки замка. Нажимать на кнопку при открытой двери нельзя, так как это приводит к повреждению блокирующего устройства. Изнутри дверь открывается поворотом ручки 3 на себя независимо от положения кнопки блокировки.

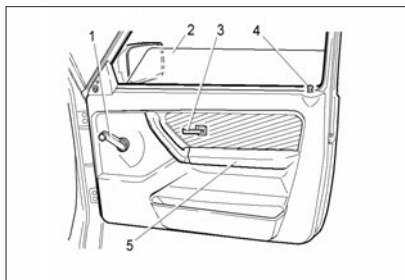


Рис. 3. Дверь автомобиля

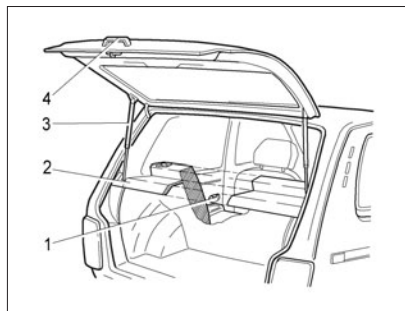


Рис. 4. Дверь багажного отделения

Двери снабжены удобным подлокотником 5. Опускное стекло 2 поднимается и опускается вращением ручки 1 стеклоподъемника.

Дверь багажного отделения

Чтобы открыть дверь багажного отделения, потяните ручку 1 (рис. 4) привода замка и затем за рукоятку 4 поднимите дверь вверх. В открытом положении дверь удерживается газонаполненными телескопическими упорами 3. Багажное отделение от салона автомобиля отделено полкой 2, которая в транспортном положении может использоваться для размещения легких предметов.

ВНИМАНИЕ!

Капот и дверь багажного отделения являются источниками повышенной травмоопасности. При их закрывании будьте предельно внимательны, особенно если рядом находятся дети.

ПРОБКА ТОПЛИВНОГО БАКА

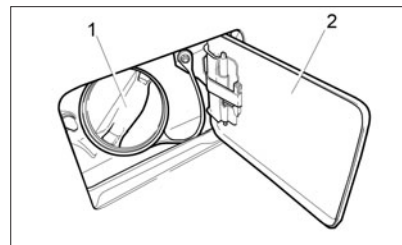


Рис. 5. Пробка топливного бака

Для доступа к пробке 1 (рис. 5) топливного бака откройте крышку 2, расположенную на правой стороне кузова автомобиля. Пробка открывается поворотом против часовой стрелки. Заворачивать пробку следует по часовой стрелке до появления характерных щелчков.

Гибкий поводок исключает возможность потерять пробку при заправке автомобиля и не позволяет закрыть крышку, если пробка не завернута в горловину топливного бака.

ПРЕДУПРЕЖДЕНИЕ

Бензин, а также его пары ядовиты и огнеопасны! Соблюдайте меры предосторожности и правила пожарной безопас-

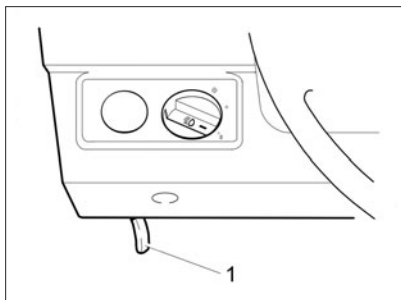


Рис. 6. Рычаг привода замка капота

ности! Избегайте попадания бензина на кожу и одежду, а паров бензина – в дыхательные пути. При заправке автомобиля избегайте попадания бензина на лакокрасочное покрытие и резиботехнические изделия.

Не допускается дозаправка топливного бака автомобиля после автоматического выключения заправочного крана или после появления бензина в заливочной горловине топливного бака при заправке краном, не оборудованном системой автоматического отключения. Несоблюдение этой рекомендации может привести к выливаю лишнего бензина при стоянке автомобиля.

КАПОТ АВТОМОБИЛЯ

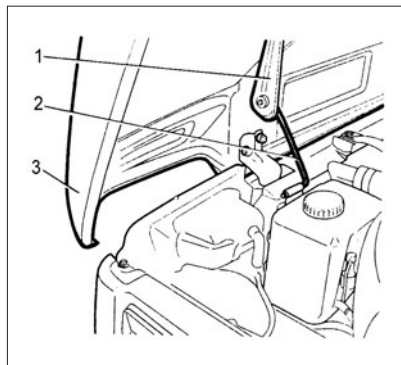


Рис. 7. Упор капота

Для доступа в моторный отсек потяните на себя рычаг 1 (рис. 6) и затем поднимите капот 3 (рис. 7) так, чтобы его упор 2 вошел в ограничитель кронштейна 1. При закрывании капота слегка поднимите его, выведите упор из ограничителя кронштейна и плавно опустите капот. Нажмите на капот в районе замка до срабатывания последнего.

ЗОНА РАСПОЛОЖЕНИЯ ПЕДАЛЕЙ

Педали

Ничто не должно мешать управлению педалями газа, тормоза и сцепления (см. рис. 13 позиции 28, 30, 32) и препятствовать их полному ходу.

Используйте только такие коврики на пол, которые не мешают управлению педалями и могут быть надежно закреплены.

ВНИМАНИЕ!

Не кладите никакие предметы на пол перед и под сиденьем водителя. Предмет при торможении может попасть в зону размещения педалей и препятствовать нормальному управлению ими. При необходимости предотвратить столкновение или быстро совершить какой-либо маневр Вы будете не в состоянии экстренно затормозить, резко выжать сцепление или прибавить газ.

Подходящая обувь при управлении автомобилем

Надевайте такую обувь, которая Вам по ноге и позволяет чувствовать педали.

СИДЕНЬЯ

Для регулировки передних сидений в продольном направлении потяните блокирующий рычаг 1 (рис. 8) вверх. После перемещения сиденья рычаг отпустите. Наклон спинки сиденья регулируется бесступенчато вращением рукоятки 6. На схеме «А» показана раскладка передних сидений для отдыха. Для установки детского модуля пассажирское сиденье необходимо установить в предпоследнее заднее положение.

ВНИМАНИЕ!

Не регулируйте сиденье водителя во время движения. Оно может резко сдвинуться с места, что приведет к потере контроля над автомобилем.

Для посадки пассажиров на заднее сиденье переместите ручку 2 и наклоните спинку сиденья вперед. При этом все сиденье смещается вперед, увеличивая прост-

ранство для доступа пассажиров к заднему сиденью.

Подголовники 3 передних сидений регулируются по высоте. Пружинные фиксаторы удерживают их в нужном положении.

Под сиденьем водителя предусмотрено место для крепления огнетушителя 4 при помощи эластичного ремня 5.

Заднее сиденье выполнено складным.

На схеме «В» показано увеличение площади багажного отделения:

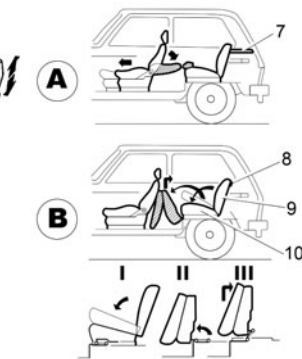


Рис. 8. Сиденья

- снимите полку 7 и наклоните вперед спинки передних сидений;
- отожмите рукоятки 8 замков спинки 9 заднего сиденья и уложите спинку на подушку 10 (положение I);
- переведите сложенное сиденье в положение II;
- приподнимите сиденье вверх и сдвиньте его назад в положение III;
- после загрузки багажа уложите полку 7 в багажном отделении и отрегулируйте угол наклона спинки передних сидений в удобное для поездки положение.

ОБОГРЕВ ПЕРЕДНИХ СИДЕНИЙ

В варианном исполнении на автомобиле реализована функция обогрева передних сидений. Для включения обогрева сиденья водителя нажмите на переключатель **1** (рис. 8а), для включения обогрева пассажирского сиденья на переключатель **2**.

Включение нагрева элементов обогревателей осуществляется при включенном зажигании и работающем двигателе при нажатии на плечо клавиши переключателей, на котором изображен символ обогрева сидений. При этом загорается сигнализатор включения обогрева желтого цвета, который будет светиться желтым светом в течение всего времени работы обогревателя. Выключение нагрева элементов обогревателей осуществляется при нажатии на плечо клавиши переключателей, на котором расположен сигнализатор включения обогрева. При выключенном обогреве сидений контрольные сигнализаторы не горят.

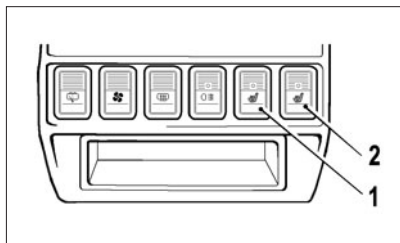


Рис. 8а. Переключатели обогрева передних сидений

ВНИМАНИЕ!

Переключатель относится к необслуживаемым, невосстанавливаемым (неремонтируемым) изделиям и при выходе из строя подлежит полной замене. В случае неисправности необходимо обратиться к дилеру LADA.

УСТАНОВКА ДЕТСКОГО УДЕРЖИВАЮЩЕГО УСТРОЙСТВА

ПРЕДУПРЕЖДЕНИЕ

Никогда не держите ребенка у себя на коленях в движущемся автомобиле!

На Вашем автомобиле для крепления детского удерживающего устройства используются штатные ремни безопасности для взрослых пассажиров.

Безопасное размещение детей в автомобиле возможно только при использовании сертифицированных детских удерживающих устройств.

При установке на Вашем автомобиле детского удерживающего устройства следует руководствоваться прилагаемой к нему схемой.

Для большей безопасности ребенка детское удерживающее устройство желательно размещать на заднем сиденье.

ПРЕДУПРЕЖДЕНИЕ

1. Запрещается использовать обращенное назад детское удерживающее устройство на правом переднем сиденье, защищенном подушкой безопас-

ности пассажира, установленной перед этим сиденьем.

2. В автомобилях с подушкой безопасности переднего пассажира имеется предупреждающая этикетка, расположенная с боковой части панели приборов для напоминания Вам о том, чтобы никогда не устанавливать на переднее сиденье детское удерживающее устройство, которое направлено задней стороной вперед.

При выборе детской удерживающей системы необходимо руководствоваться информацией, приведенной в таблице «Соответствие детских удерживающих устройств местам их установки в автомобиле». Детское удерживающее устройство может устанавливаться в Вашем автомобиле только в том случае, если оно соответствует требованиям Европейского стандарта ECE R44.

**Соответствие детских удерживающих устройств
местам их установки в автомобиле**

Весовая категория ребенка	Тип детского удерживающего устройства	Сиденье переднего пассажира	Задние сиденья пассажиров	
			боковые	среднее (для LADA 2131)
Категория «0» < 10 кг (примерно 0–6 месяцев)	Поперечная люлька	X	U	X
Категория «0+» < 13 кг (примерно 6–18 месяцев)	Детское сиденье, устанавливаемое против направления движения	X	U	X
Категория «1» 9–18 кг (примерно 9 месяцев – 3,5 года)	Детское сиденье, устанавливаемое против направления движения	U	U	X
	Детское сиденье, устанавливаемое по направлению движения	U	U	X
Категория «2» 15–25 кг (примерно 3,5–6 лет)	Детское сиденье, устанавливаемое по направлению движения	U	U	X
Категория «3» 22–36 кг (примерно 6–12 лет)	Детское сиденье, устанавливаемое по направлению движения	U	U	X

U – место, пригодно для установки «универсального» детского удерживающего устройства, устанавливаемого против направления движения и официально утвержденного для этой весовой категории.

X – место, не пригодно для установки детского удерживающего устройства.

Установка детских удерживающих устройств ISOFIX

В варианном исполнении

Ваш автомобиль оборудован системами крепления ISOFIX, расположенными на боковых местах заднего сиденья. Системы крепления ISOFIX позволяют установить детские удерживающие устройства ISOFIX, соответствующие требованиям Европейского стандарта ECE R44.

В систему крепления ISOFIX входят два нижних кронштейна ISOFIX и кронштейн для верхнего страховочного ремня ISOFIX.

Нижние кронштейны ISOFIX, к которым присоединяются соответствующие фиксаторы детского удерживающего устройства ISOFIX, расположены у основания спинки заднего сиденья и отмечены круглыми пиктограммами с надписью «ISOFIX». Перед подсоединением фиксаторов детского удерживающего устройства ISOFIX необходимо освободить зону расположения нижних кронштейнов ISOFIX, разместив замки задних ремней безопасности по линии стыка подушки и спинки заднего сиденья.

Кронштейн для крепления верхнего страховочного ремня ISOFIX расположен на полу кузова за спинкой заднего сиденья. Крепление верхнего страховочного ремня ISOFIX осуществляется за

прямую часть проволоочной скобы нижнего внутреннего крепления ISOFIX. После закрепления верхнего страховочного ремня ISOFIX отрегулируйте его натяжение в соответствии с инструкцией изго-

Соответствие детских удерживающих устройств ISOFIX местам их установки в автомобиле

Категория по массе	Размерный класс детского удерживающего устройства ISOFIX	Положения креплений ISOFIX на автомобиле	
		заднее правое боковое сиденье	заднее левое боковое сиденье
«0» (до 10 кг)	F (Поперечная люлька ISOFIX)	X	X
	G (Поперечная люлька ISOFIX)	X	X
	E (Детское сиденье ISOFIX, устанавливаемое против направления движения)	IL	X
«0+» (до 13 кг)	E (Детское сиденье ISOFIX, устанавливаемое против направления движения)	IL	X
	D (Детское сиденье ISOFIX, устанавливаемое против направления движения)	X	X
	C (Детское сиденье ISOFIX, устанавливаемое против направления движения)	X	X
«I» (9-18 кг)	D (Детское сиденье ISOFIX, устанавливаемое против направления движения)	X	X
	C (Детское сиденье ISOFIX, устанавливаемое против направления движения)	X	X
	B (Детское сиденье ISOFIX, устанавливаемое по направлению движения)	IUF	IUF
	B1 (Детское сиденье ISOFIX, устанавливаемое по направлению движения)	IUF	IUF
	A (Детское сиденье ISOFIX, устанавливаемое по направлению движения)	IUF	IUF

IUF – место, пригодное для установки по направлению движения «универсального» данной категории детского удерживающего устройства ISOFIX.

IL – место, пригодное для установки «полууниверсального» данной категории детского удерживающего устройства ISOFIX.

X – место, не пригодное для установки данной категории детского удерживающего устройства ISOFIX.

товителя детского удерживающего устройства ISOFIX.

При выборе детской удерживающей системы ISOFIX необходимо руководствоваться информацией, приведенной в таблице «Соответствие детских удерживающих устройств ISOFIX местам их установки в автомобиле». Детское удерживающее устройство ISOFIX может устанавливаться в Вашем автомобиле только в том случае, если оно соответствует требованиям Европейского стандарта ECE R44.

ПРЕДУПРЕЖДЕНИЕ

Следите за тем, чтобы фиксаторы детского удерживающего устройства ISOFIX, во время его установки в автомобиле, не повредили ленту ремней безопасности заднего сиденья.

Эксплуатация детского удерживающего устройства ISOFIX должна осуществляться в соответствии с инструкцией изготовителя детского удерживающего устройства ISOFIX.

РЕМНИ БЕЗОПАСНОСТИ

Чтобы пристегнуться ремнями, вставьте язычок 1 (рис. 9) в замок 2 до щелчка, не допуская при этом скручивания лямок. Для отстегивания ремня нажмите на кнопку 3 замка.

Задние боковые пассажиры пристегиваются ремнями безопасности аналогично. Для среднего пассажира (BA3-2131) предусмотрен ремень специальной конструкции – с двумя язычками и двумя замками, причем для перевода ремня в исходное положение необходимо в исходное положение необходимо вставить в замок с черной кнопкой.



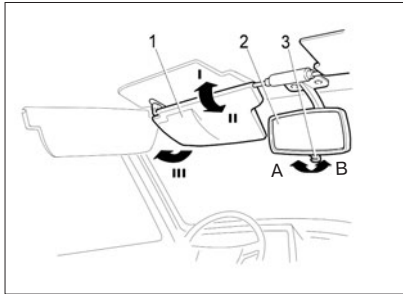
Рис. 9. Ремни безопасности

ВНИМАНИЕ!

Не пристегивайте ремнем ребенка, сидящего на коленях пассажира.

В случае загрязнения лямок очистите их мыльным раствором небольшой концентрации. Гладить ленты утюгом не допускается. Ремень подлежит обязательной замене новым, если он подвергся критической нагрузке в дорожно-транспортном происшествии или имеет разрывы, потертости и другие повреждения.

ПРОТИВОСОЛНЕЧНЫЕ КОЗЫРЬКИ И ЗЕРКАЛ



**Рис. 10. Противосолнечные
козырьки и зеркала**

Противосолнечные козырьки 1 (рис. 10) из положения I в зависимости от направления лучей солнца можно установить в положение II или III.

Внутреннее зеркало 2 заднего вида имеет два фиксированных положения А и В. Для предупреждения ослепления светом фар движущегося сзади транспорта измените угол наклона зеркала рычажком 3.

Наружные зеркала регулируются вручную во всех направлениях.

ГИДРОУСИЛИТЕЛЬ РУЛЕВОГО УПРАВЛЕНИЯ

В варианном исполнении автомобиля оборудуются гидроусилителем рулевого управления, значительно снижающим усилие на рулевом колесе. Если гидроусилитель рулевого управления не функционирует (например, при буксировке автомобиля с неработающим двигателем), сохраняется возможность управлять автомобилем, но для этого требуется прикладывать к рулевому колесу значительно большие усилия.

ВНИМАНИЕ!

Не допускайте движения на нейтральной передаче с неработающим двигателем! В этом случае гидроусилитель рулевого управления и вакуумный усилитель тормозов не работают, поэтому Вы подвергаете опасности себя и других участников движения.

При работающем двигателе не удерживайте рулевое колесо более 5 секунд после его поворота в крайнее правое или крайнее левое положение. Это может привести к повреждению насоса гидроусилителя рулевого управления.

АВТОМОБИЛИ ВАЗ-2131 И ЕГО МОДИФИКАЦИИ

Длиннобазовый автомобиль ВАЗ-2131 с пятидверным кузовом «универсал», а также его модификации отличаются от базовой модели ВАЗ-21214 увеличенной на 500 мм базой колес и оснащённостью.

Задние двери

Задние двери (рис. 11) имеют замок, который можно заблокировать нажатием на кнопку 1 блокировки замка как при открытой, так и при закрытой двери. При этом наружная ручка и внутренняя рукоятка 3 будут иметь холостой ход.

Опускное стекло двери опускается и поднимается вращением рукоятки 2 стеклоподъемника.

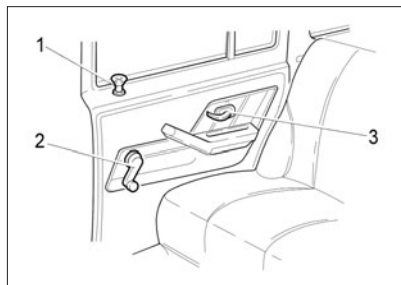


Рис. 11. Задняя дверь

Дверь багажного отделения

Рукоятка привода замка двери багажного отделения располагается у левого переднего сиденья на специальном кронштейне.

Задние сиденья

На автомобилях устанавливаются оригинальные задние сиденья. Укладка задних сидений с целью увеличения площади багажного отделения показана на рисунке 12 и проводится в следующей последовательности:

– снимите полку 1 и уложите ее

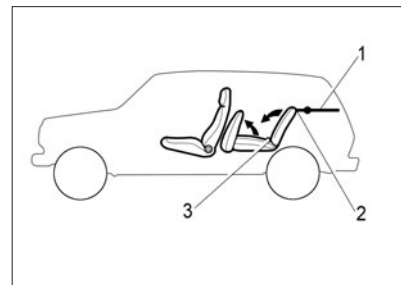


Рис. 12. Укладка заднего сиденья

вдоль задней стенки багажного отделения;

– потяните за петлю 3 и поставьте подушку в вертикальное положение. Петля находится в средней части подушки сиденья;

– передвинув вправо рукоятку 2, освободите спинку и уложите ее. При необходимости сдвиньте передние сиденья вперед.

Передние сиденья

Регулировка передних сидений производится на неподвижном автомобиле при открытых передних дверях.

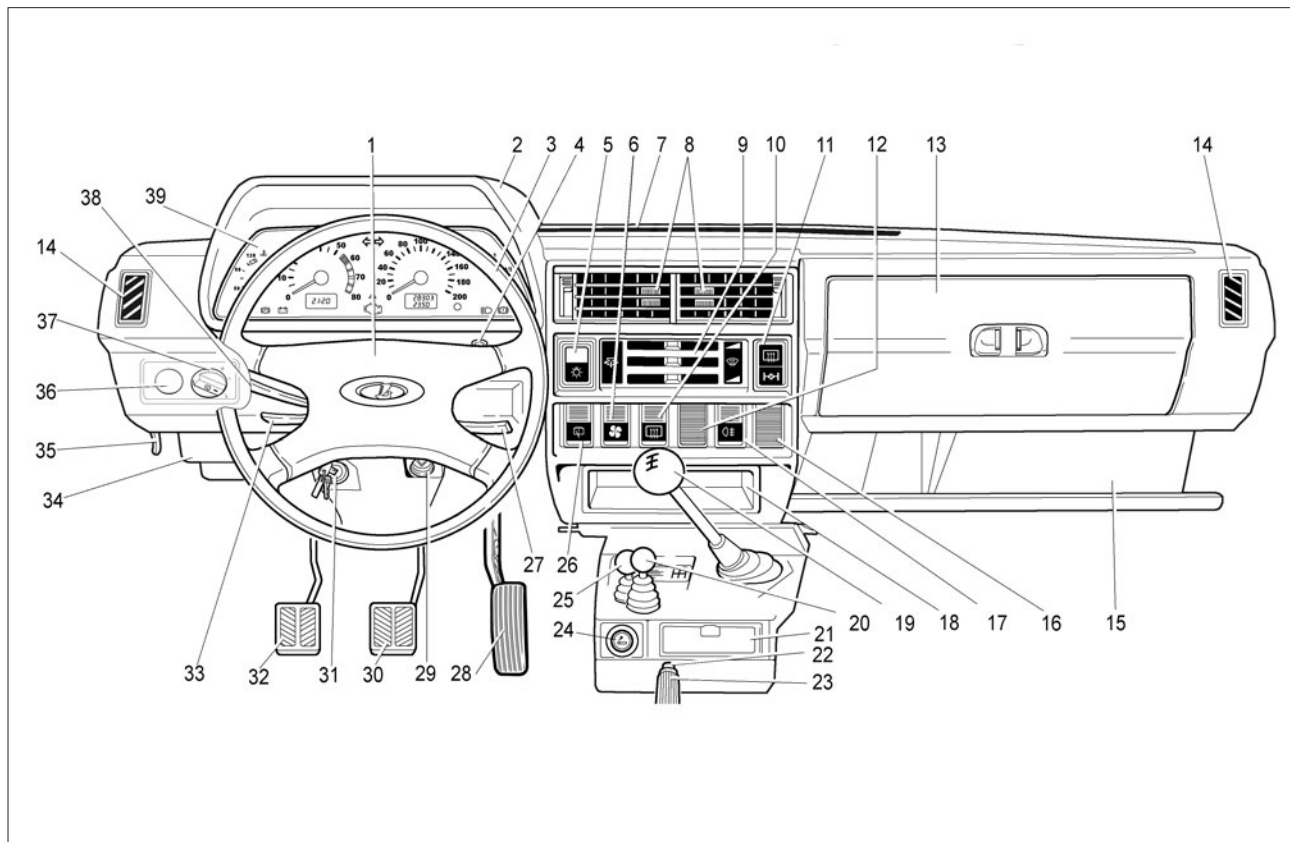


Рис. 13. Органы управления и приборы

ОРГАНЫ УПРАВЛЕНИЯ

Расположение органов управления показано на рис. 13.

1 – выключатель звукового сигнала.

2 – щиток комбинации приборов.

3 – рулевое колесо.

4 – винт крепления щитка.

5 – переключатель наружного освещения. При нажатии на плечо клавиши до первого фиксированного положения включаются габаритные огни, а до второго фиксированного положения – дополнительно фары. При этом лампа в переключателе подсвечивает клавишу.

6 – переключатель электро-вентилятора отопителя. При нажатии на плечо клавиши до первого фиксированного положения включается малая скорость электро-вентилятора, а до второго фиксированного положения – высокая скорость. При включении наруж-



ного освещения загорается лампа подсветки символа клавиши.

7 – сопла обдува ветрового стекла.

8 – центральные сопла системы вентиляции и отопления салона.

9 – блок управления системой вентиляции и отопления салона.

10 – выключатель обогрева заднего стекла. Обогрев заднего стекла включается нажатием на плечо клавиши. При включении наружного освещения загорается лампа подсветки символа клавиши.

11 – блок контрольных ламп включения обогрева заднего стекла  и включения блокировки дифференциала .

12 – заглушка.

13 – вещевой ящик.

14 – сопла обдува стекол передних дверей.

15 – полка для аптечки, журналов и газет.

16 – заглушка.

17 – выключатель задних противотуманных огней. Противотуманные огни включаются при включенном свете фар в условиях ограниченной видимости (туман,

снег, ливень) нажатием на плечо клавиши. При включении наружного освещения загорается лампа подсветки символа клавиши.

18 – гнездо для установки радиоаппаратуры. Установка радиоаппаратуры должна производиться только у дилера LADA с обязательной отметкой в сервисной книжке.

ВНИМАНИЕ!

Произвольная установка электропотребителей может привести к перегрузке электропроводки и пожару.

19 – рычаг переключения передач.

20 – рычаг переключения передач в раздаточной коробке.

21 – пепельница.

22 – кнопка фиксации рычага стояночного тормоза.

23 – рычаг стояночного тормоза. Перемещением рычага вверх приводится в действие колодки тормозов задних колес. Для возвращения рычага в исходное положение нажмите на кнопку 22 и опустите рычаг.

ВНИМАНИЕ!

Если в исключительном случае Вам придется воспользоваться стояночным тормозом во время движения, то не затягивайте его слишком сильно и постоянно держите нажатой кнопку на рычаге. В противном случае может произойти блокировка задних колес и занос автомобиля.

24 – прикуриватель. Для пользования нажмите на кнопку патрона до фиксированного положения. Примерно через 15 с патрон автоматически вернется в исходное положение, готовый к применению. При включенном освещении приборов лампа подсвечивает гнездо прикуривателя.

25 – рычаг блокировки дифференциала в раздаточной коробке.

26 – переключатель очистителя и омывателя заднего стекла. При нажатии на плечо клавиши до первого фиксированного положения включается стеклоочиститель, а до второго нефиксированного положения – дополнительно включается омыватель.

27 – рычаг переключателя очистителей и омывателей ветрового стекла.

28 – педаль акселератора.

29 – выключатель аварийной сигнализации. При нажатии на кнопку включается мигающий свет указателей поворота и контрольной лампы в самой кнопке. Аварийная сигнализация выключается при повторном нажатии на кнопку.

30 – педаль тормоза.

31 – выключатель зажигания.

32 – педаль сцепления.

33 – рычаг переключателя указателей поворот а.

34 – блоки плавких предохранителей.

35 – рычаг привода замка капота.

36 – резерв.

37 – гидрокорректор фар. Вращением рукоятки, в зависимости от загрузки автомобиля, корректируется угол наклона пучка света фар таким образом, чтобы не ослеплялись водители встречного транспорта.

Положения рукоятки в порядке увеличения диаметров кружков на

шкале гидрокорректора означают:
– один водитель или водитель плюс пассажир на переднем сиденье;

– все места заняты или один водитель плюс груз в багажном отделении 100 кг для автомобиля ВАЗ-21214 и 200 кг для автомобиля ВАЗ-2131;

– все места заняты плюс груз в багажном отделении до разрешенной максимальной массы автомобиля (РММ) или один водитель плюс груз в багажном отделении при разложенном заднем сиденье 250 кг для автомобиля ВАЗ-21214 и 350 кг для автомобиля ВАЗ-2131.

При других вариантах загрузки без превышения полезной массы выбирается промежуточное положение рукоятки.

38 – рычаг переключателя света фар.

39 – комбинация приборов.

КОМБИНАЦИЯ ПРИБОРОВ

Комбинация приборов показана на рисунке 14, где:

1 – указатель температуры охлаждающей жидкости. Переход стрелки в красную зону шкалы указывает на перегрев двигателя.

ВНИМАНИЕ!

Запрещается эксплуатация автомобиля с перегретым двигателем, когда стрелка указателя находится в красной зоне. Автомобиль должен быть доставлен к дилеру LADA для определения и устранения причины перегрева двигателя.

2 – тахометр. Указывает частоту вращения коленчатого вала двигателя. Зона шкалы с красной штриховкой обозначает режим работы двигателя с высокой частотой вращения коленчатого вала, красная зона шкалы – опасные для двигателя режимы.

ВНИМАНИЕ!

Не допускайте работу двигателя в красной зоне, а также работу двигателя с частотой менее 800 мин^{-1} при трогании и движении.

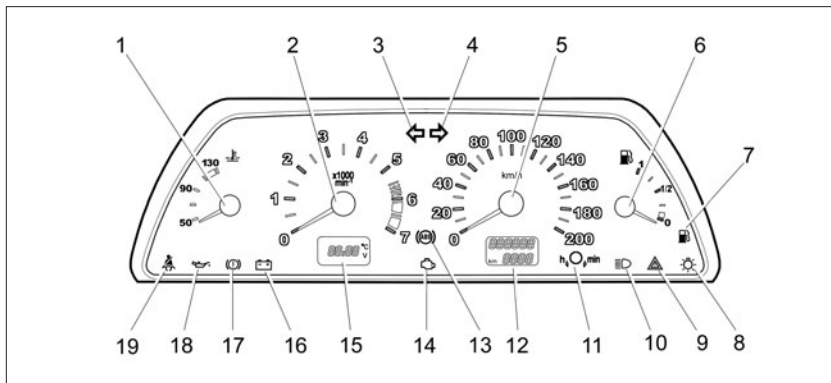


Рис. 14. Комбинация приборов

3 – контрольная лампа включения указателей поворота по левому борту. Загорается зеленым мигающим светом при включении левого поворота.

4 – контрольная лампа включения указателей поворота по правому борту. Загорается зеленым мигающим светом при включении правого поворота.

5 – спидометр.

6 – указатель уровня топлива.

7 – контрольная лампа резерва топлива. Загорается оранжевым светом, если в топливном баке осталось менее 4–6,5 л.

ВНИМАНИЕ!

Указатель уровня топлива, ввиду особенностей конструкции топливного бака и датчика уровня топлива, в некоторых случаях может отображать информацию с отклонением от истинного значения: при длительном движении в гору или под гору, особенно с боковым креном, стоянке с боковым креном (например, на бордюре), заправке автомобиля с работающим двигателем. В вышеперечисленных случаях для

восстановления истинного значения показаний уровня топлива необходимо установить автомобиль на горизонтальной площадке, выключить и повторно включить зажигание.

ПРЕДУПРЕЖДЕНИЕ

Никогда не допускайте полной выработки топлива. Это увеличивает износ узлов топливной системы и может привести к аварийной ситуации на дороге из-за неожиданной остановки Вашего автомобиля, а также к перегреву и повреждению нейтрализатора.

8 – контрольная лампа включения габаритного света. Загорается зеленым светом при включении наружного освещения.

9 – контрольная лампа неисправности электронного распределения тормозных сил (в вариантном исполнении). Загорается красным светом при включении зажигания и после запуска двигателя гаснет (режим самотестирования).

ВНИМАНИЕ!

Запрещается эксплуатация автомобиля при постоянно го-

рящей контрольной лампе. В этом случае необходимо обратиться к дилеру LADA.

10 – контрольная лампа включения дальнего света фар. Загорается синим светом при включении дальнего света фар.

11 – кнопка сброса показаний.

12 – индикатор пробега. Верхняя строка индикатора индицирует суммарный пробег автомобиля, а нижняя – является суточным счетчиком пройденного пути. Сброс показаний суточного счетчика проводите удержанием кнопки 11 в нажатом положении более 5 с на остановленном автомобиле.


Обнуление показаний суточного счетчика происходит также и при снятии клеммы с аккумуляторной батареи.

13 – контрольная лампа антиблокировочной системы тормозов (в вариантном исполнении). Загорается желтым светом при включении зажигания и после запуска двигателя гаснет (режим самотестирования).

ВНИМАНИЕ!

Во всех других случаях загорание контрольной лампы сви-

детельствует о возникновении неисправности, устранение которой необходимо проводить только у дилера LADA.

14 – контрольная лампа  «проверьте двигатель». Лампа загорается при включении зажигания и гаснет после запуска двигателя, если отсутствуют неисправности в системе управления двигателем. В случае обнаружения какого-либо дефекта в системе лампа горит постоянно или мигает.

15 – индикатор часов, температуры и напряжения бортовой сети. Переключение между индикацией времени, индикацией температуры окружающего воздуха и индикацией напряжения бортовой сети осуществляется кратковременным нажатием на кнопку 11.

При включении зажигания при температуре окружающего воздуха выше +2°C всегда появляется индикация часов. При понижении температуры окружающей среды ниже +2°C индикатор в течение 3 с высвечивает показания часов, а затем переходит на индикацию температуры, показание которого

первые 10 с происходит в мигающем режиме.

При повышении температуры наружного воздуха выше +3°C и повторном ее снижении до + 2°C:

– в случае индикации часов индикатор автоматически переключается на индикацию температуры, показания которого первые 10 с высвечиваются в мигающем режиме;

– в случае индикации температуры ее обычный режим прерывается десятисекундным мигающим режимом.

Установка часов и минут производится в режиме индикации времени путем вращения кнопки 11 в сторону знаков «h» – часы и «m» – минуты.

После снятия клеммы с аккумуляторной батареи и последующего восстановления напряжения отсчет времени производится от нулевого значения.

16 – контрольная лампа заряда аккумуляторной батареи. Загорается красным светом при включении зажигания и гаснет после пуска двигателя. Яркое загорание лампы или ее свечение в полнакала при работающем двигателе указывает на слабое натя-

жение (обрыв) ремня привода генератора или на неисправность в цепи заряда, а возможно самого генератора.

17 – контрольная лампа аварийного состояния рабочей тормозной системы и включения стояночного тормоза. Загорается красным светом при понижении уровня жидкости в бачке гидропривода тормозов ниже метки «MIN» или при включении стояночного тормоза.

ВНИМАНИЕ!

Загорание контрольной лампы при выключенном стояночном тормозе свидетельствует о низком уровне тормозной жидкости. Движение запрещено до устранения причин снижения уровня жидкости.

18 – контрольная лампа недостаточного давления масла. Загорается красным светом при включении зажигания и гаснет после пуска двигателя. При работающем двигателе загорается красным светом, если давление в системе смазки двигателя недостаточное.

ВНИМАНИЕ!

В случае загорания сигнализатора аварийного давления масла, немедленно прекратите движение, заглушите двигатель и обратитесь к дилеру LADA для устранения неисправности, т.к. недостаточное давление в системе смазки приведет к тяжелым повреждениям двигателя.

19 – контрольная лампа непристегнутых ремней безопасности водителя и переднего пассажира. Загорается красным светом при включении зажигания, если не пристегнут ремень безопасности водителя.

Одновременно с загоранием светового сигнализатора раздается прерывистый звуковой сигнал зуммера.

ПРЕДУПРЕЖДЕНИЕ

При движении на автомобиле обязательно пристегивайтесь ремнем безопасности и не перевозите не пристегнутых ремнем безопасности пассажиров!

ПОДУРЛЕВЫЕ ПЕРЕКЛЮЧАТЕЛИ

Если включено зажигание и переключателем наружного освещения поставлены под напряжение фары, а **рычаг 1** (рис. 15) **переключателя света фар** занимает положения:

I — включен ближний свет фар;

II — включен дальний свет фар.

Дальний свет фар также можно включить перемещением рычага на себя вдоль рулевой колонки (нефиксируемое положение), независимо от положения переключателя наружного освещения и положения ключа в выключателе зажигания.

При переводе **рычага 2 переключателя указателей поворота** в положение «**A**» включаются указатели правого поворота, в положение «**B**» — указатели левого поворота.

При выходе автомобиля на прямую после поворота рычаг автоматически возвращается в исходное положение. Эту операцию можно выполнить вручную.

Рычаг 3 переключателя очистителей и омывателей ветро-

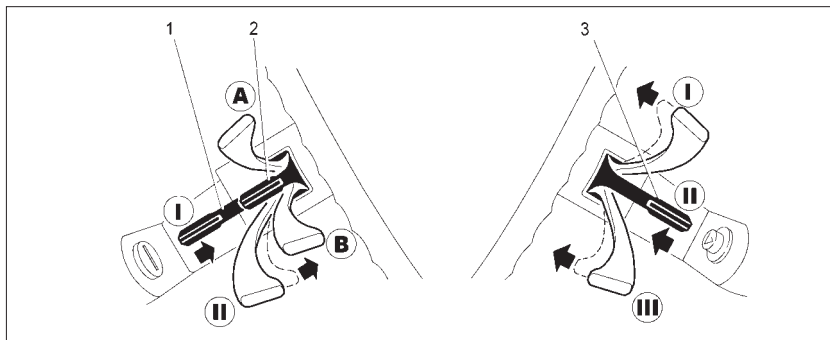


Рис. 15. Подрулевые переключатели

вого стекла находится в положении:

I — стеклоочиститель ветрового стекла выключен;

II — стеклоочиститель ветрового стекла работает прерывисто;

III — стеклоочиститель ветрового стекла работает непрерывно.

Перемещением рычага на себя (нефиксируемое положение) включается омыватель ветрового стекла.

Во избежание выхода из строя стеклоочистителей перед их включением в зимнее время года после длительной стоянки при обильных осадках необходимо очистить стекла от снега.

ВНИМАНИЕ!

Не следует включать стеклоочиститель в случае, если ветровое стекло сухое. Это может привести к появлению царапин на стекле или повредить щетки. Перед включением стеклоочистителей при сухом стекле всегда используйте омыватель стекол.

ВЕЩЕВОЙ ЯЩИК

Чтобы открыть крышку 1 (рис. 16) вещевого ящика, прижмите рукоятки замков к ручке 2 и потяните на себя.

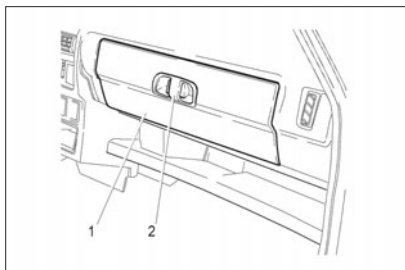


Рис. 16. Вещевой ящик

ПЕПЕЛЬНИЦА

Для использования потяните за выступ 1 (рис. 17). Для очистки пепельницы нажмите на пластину 2 гашения сигарет и выньте ее из гнезда.

ПРИКУРИВАТЕЛЬ

Для пользования нажмите на кнопку патрона (рис.13, поз.24) до фиксированного положения. Примерно через 15 секунд патрон автоматически вернётся в исходное положение, готовый к применению. При включенном освещении приборов лампа подсвечивает гнездо прикуривателя.

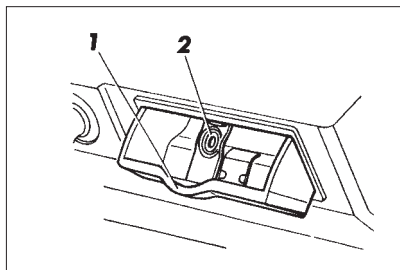


Рис. 17. Пепельница

ВНИМАНИЕ!

1. Не вставляйте в патрон прикуривателя ничего, кроме штатной подвижной части прикуривателя, это может привести к потере работоспособности прикуривателя.

2. Не удерживайте принудительно прикуриватель в нажатом положении, это может привести к его перегреву и перегоранию спирали, при котором срабатывает биметаллический предохранитель прикуривателя и приводит к перегоранию плавкого предохранителя в монтажном блоке автомобиля.

3. Не допускаются чистка спирали подвижной части прикури-

вателя металлическими предметами, это может привести к ее повреждению.

4. Всегда проверяйте отключение прикуривателя.

5. При замене необходимо использовать только типы прикуривателей, которые рекомендованы для данного автомобиля.

6. Слишком свободное или слишком плотное размещение вилки в патроне прикуривателя может привести к плохому контакту или застреванию вилки (разъема).

7. Оставляя детей в автомобиле без присмотра, в качестве предосторожности, всегда извлекайте подвижную часть прикуривателя из гнезда.

8. Всегда вставляйте подвижную часть прикуривателя в патрон прикуривателя после использования.

ПРЕДУПРЕЖДЕНИЕ

Не следует касаться руками нагревательного элемента прикуривателя, это может привести к ожогу или к повреждению нагревательного элемента.

ЭКСПЛУАТАЦИЯ АВТОМОБИЛЯ

УСТАНОВКА НОМЕРНЫХ ЗНАКОВ

К автомобилю прикладывается комплект деталей для крепления номерных знаков.

Передний номерной знак крепится на переднем бампере винтами 1 (рис. 18) и гайками 3 с шайбами 2.

Для установки заднего номерного знака вставьте в дверь задка пластмассовые втулки 4 и закрепите знак самонарезающими винтами 6 с шайбами 5.

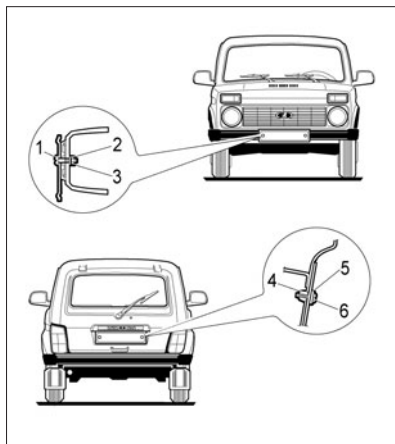


Рис. 18. Установка номерных знаков

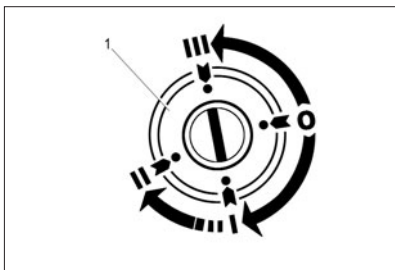


Рис. 19. Выключатель зажигания

ВЫКЛЮЧАТЕЛЬ ЗАЖИГАНИЯ

Положения ключа в выключателе зажигания показаны на рисунке 19.

0 — выключено. Всё выключено, ключ не вынимается, механическое противоугонное устройство не включено.

I — зажигание. Включено зажигание, ключ не вынимается.

II — стартер. Включен стартер, ключ не вынимается, положение ключа нефиксированное.

III — стоянка. Зажигание выключено, при вынутом ключе срабатывает механическое противоугонное устройство, блокирующее вал рулевого управления.

Для выключения противоугонного устройства вставьте ключ в выключатель зажигания и, слегка поворачивая рулевое колесо вправо-влево, переведите ключ в положение 0.

ПУСК ДВИГАТЕЛЯ

Особенности пуска двигателя с ЭСУД

1. Нажмите на педаль сцепления и установите рычаг переключения передач в нейтральное положение.

2. Вставьте ключ в выключатель зажигания и включите стартер. Если двигатель не начнет работать при первой попытке, выключите зажигание и через 20—30 секунд повторно включите стартер. Включать стартер более чем на 10—15 секунд не рекомендуется. Во время пуска двигателя нажимать на педаль акселератора не допускается. В случае затрудненного пуска двигателя (в камеры сгорания поступило излишнее количество топлива) нажмите на педаль акселератора до упора и включите на 10—15 секунд стартер для про-

дувки цилиндров, после чего отпустите педаль акселератора и пускайте двигатель в установленном порядке.

При попытке пуска более 20 секунд произойдет автоматическое отключение стартера (защита от его перегрева).

После пуска двигателя отпустите ключ зажигания, который автоматически возвратится в положение I (см. рис. 19). При устойчивой работе двигателя после пуска плавно отпустите педаль сцепления.

При температуре окружающего воздуха минус 25°C и ниже, а также во время сильных снегопадов для более интенсивного прогрева двигателя и сохранения его теплового режима рекомендуется закрывать фартуком вентиляционные отверстия в облицовочной решетке.

Пуск двигателя в холодное время года

Данные рекомендации обеспечивают пуск полностью исправного автомобиля с аккумуляторной

батареей, заряженной не менее чем на 75%.

1. Моторное масло должно соответствовать температуре окружающей среды (см. приложение 1).

2. Класс испаряемости бензина — для зимнего периода года в зависимости от климатического района применения в соответствии ГОСТ Р 51866.

3. Межэлектродный зазор свечей зажигания в зимний период целесообразно снизить до минимальной величины, то есть до 1 мм.

4. Оставляя автомобиль на длительное время на открытой стоянке, перед выключением двигателя рекомендуется «прожечь» свечи зажигания. Для этого в течение одной минуты повысить частоту вращения двигателя до 3000 мин⁻¹, а затем заглушить.

5. Перед пуском, включив зажигание, сделайте паузу в несколько секунд, чтобы электробензонасос успел поднять давление в топливной рампе до рабочего значения.

6. Перед пуском и во время пуска держать нажатой педаль сцепления, а на педаль акселератора не нажимать.

7. Если в течение 10 секунд вспышек в цилиндрах двигателя нет, попытку пуска прекратить. Повторить ее через 40 секунд.

8. Если вторая попытка пуска была безуспешной, третью следует начинать с полностью нажатой педалью акселератора (режим продувки цилиндров). После 6—8 секунд продувки начинайте плавно отпускать педаль акселератора, задержав ее в положении, при котором появятся вспышки.

9. Если и третья попытка пуска не удалась, то либо температура окружающей среды ниже, чем предусмотрено «Техническими условиями» (минус 25 °С – граница возможности холодного пуска двигателя без вспомогательных устройств), либо двигатель неисправен, либо есть какое-то отклонение от рекомендаций, приведенных выше.

Двигатель с системой впрыска топлива при наличии нейтрализатора и датчика кислорода работает исправно в том случае, если используется только неэтилированный бензин. Этилированный

бензин в короткий срок выводит данные элементы из строя, появляется дымный выхлоп, резко возрастает расход топлива и ухудшается динамика автомобиля.

ВНИМАНИЕ!

Нейтрализатор является дорогостоящим узлом, обеспечивающим охрану окружающей среды. Нейтрализатор может выйти из строя и в случае пропусков воспламенения (перебои в работе двигателя и подергивания при движении автомобиля), т.к. в данном случае топливо будет воспламеняться в нейтрализаторе и температура в нем резко возрастет. Электронные блоки управления двигателем имеют функцию защиты нейтрализаторов от пропусков воспламенения. При появлении пропусков воспламенения в одном или двух цилиндрах сигнализатор «Проверь двигатель» включается в мигающим режиме, производится отключение подачи топлива в цилиндрах, в которых обнаружены пропуски, после этого

сигнализатор горит постоянно. При появлении пропусков воспламенения нужно принять срочные меры по их устранению.

Автомобили, оснащенные нейтрализаторами, можно заводить буксировкой только при холодном двигателе. Предпочтительнее заводить двигатель от аккумулятора другого автомобиля, пользуясь вспомогательными кабелями. Ни в коем случае не используйте стартер для передвижения автомобиля.

ЭЛЕКТРОННАЯ ПРОТИВОУГОННАЯ СИСТЕМА

Часть выпускаемых автомобилей оснащаются электронной противоугонной системой, которая обеспечивает возможность запуска двигателя только после считывания кода с рабочего кодового ключа. Автомобили комплектуются противоугонной системой АПС-4. Основным элементом противоугонной системы является электронный блок управления – иммобилизатор. Иммобилизатор после считывания кода с рабочего кодового ключа и опознавания его кодового значения выдает разрешающую кодовую команду на контроллер управления двигателем.

В иммобилизатор заложена защита от подбора ключей и защита от считывания кода. Кодовый ключ имеет в своем составе специальный блок, позволяющий передавать кодовое значение в зашифрованном, постоянно меняющемся виде. На кодовых ключах имеется надпись, указывающая тип противоугонной системы.

Руководство по пользованию противоугонной системой АПС-4

Автомобили, оснащенные электронной противоугонной системой АПС-4, обеспечивают его дополнительную защиту от неразрешенного использования за счет запрета пуска двигателя.

В комплект противоугонной системы входят кодовые ключи, дополнительно прикладываемые к автомобилю. Два ключа черного цвета – рабочие кодовые ключи, ими следует пользоваться для снятия автомобиля с охраны и один ключ красного цвета – обучающий кодовый ключ. Обучаю-

щий кодовый ключ используется для активизации противоугонной системы и первоначального обучения рабочих кодовых ключей, для переобучения системы в случае утери рабочего кодового ключа, для обучения дополнительных рабочих кодовых ключей, а также для восстановления работоспособности системы при замене неисправных электронных блоков.

Противоугонная система АПС-4 позволяет одновременное обучение и работу от одного до четырех рабочих кодовых ключей.

Противоугонная система должна быть активизирована при предпродажной подготовке. Убедитесь, что противоугонная система подключена и работает нормально. Для этого закройте все двери автомобиля, кроме двери водителя, сядьте в автомобиль и закройте дверь водителя. Светодиод индикатора состояния системы должен замигать с частотой 2 раза в секунду. Поднесите любой из черных ключей к индикатору, светодиод должен погаснуть и,

одновременно с этим, прозвучать двойной звуковой сигнал зуммера.

После этого можно включить зажигание и пустить двигатель, противоугонная система работает нормально.

ВНИМАНИЕ!

Если двигатель запускается без поднесения черного ключа к индикатору, значит противоугонная система находится в неактивном состоянии, требуйте ее обучения и перевода в активное состояние при продаже и после технического обслуживания автомобиля.

Переход противоугонной системы в режим охраны происходит автоматически после выключения зажигания и зависит от дальнейших действий водителя. Если дверь водителя не открывалась или была открыта и не закрывалась, то установка на охрану происходит через 5 минут, если дверь водителя была открыта и затем закрыта, то установка на охрану происходит через 30 секунд от момента закрытия двери.

Во всех случаях, за 15 секунд до установки системы на охрану, раздается звуковой сигнал зуммера в ускоряющем темпе, а светодиод индикатора горит мерцающим светом.

Если установка на охрану нежелательна, ее можно отменить поворотом ключа зажигания в положение «зажигание включено».

Снятие с охраны

Для снятия противоугонной системы с охраны переведите ее в режим «чтение» кода ключа, в этом режиме светодиод мигает с частотой 2 раза в секунду. Перевод в режим «чтение» возможен двумя способами:

- открыванием или закрыванием двери водителя, в этом случае режим «чтение» длится 1,5 минуты;
- включением и выключением зажигания, в этом случае режим «чтение» длится 10 секунд.

После перевода системы в режим «чтение» поднесите любой из черных ключей к индикатору, светодиод должен погаснуть и, одновременно с этим, прозвучать

двойной звуковой сигнал зуммера.

После этого можно включить зажигание и пустить двигатель.

ВНИМАНИЕ!

Никогда не используйте красный ключ для снятия автомобиля с охраны, это может привести к блокировке запуска двигателя. Ввиду важности красного ключа, храните его дома в надежном месте. В случае утери красного ключа, после перевода противоугонной системы в активное состояние, гарантийные обязательства по качеству системы и контроллера управления двигателем не принимаются.

Особые ситуации

1. Утеря рабочего кодового ключа, обучение дополнительных рабочих кодовых ключей.

При утере рабочего кодового ключа рекомендуется провести переобучение системы, используя оставшиеся кодовые ключи, чтобы утерянным ключом не смогли воспользоваться в целях угона автомобиля. Затем можно приобрести

новые рабочие кодовые ключи и заново переобучить систему, используя оставшиеся и новые кодовые ключи. Переобучение проводится у дилеров LADA.

2. Утеря обучающего кодового ключа.

При утере обучающего ключа невозможно провести процедуры переобучения оставшихся рабочих кодовых ключей и обучения новых ключей. Это значит, что можно продолжить эксплуатацию автомобиля с имеющимися рабочими ключами, однако в случае их утери или при неисправности иммобилизатора придется заменить иммобилизатор, контроллер управления двигателем и все кодовые ключи на новые необученные. После такой замены необходимо провести процедуру перевода противоугонной системы в активное состояние у дилера LADA.

3. Замена неисправного иммобилизатора.

После замены неисправного иммобилизатора на новый исправный необходимо провести процедуру обучения противоугонной системы у дилера LADA.

4. Замена неисправного контроллера управления двигателем.

При неисправности контроллера управления двигателем, его нужно заменить на исправный контроллер с неактивированной противоугонной функцией. После такой замены необходимо активировать противоугонную функцию у дилера LADA.

5. Диагностика противоугонной системы.

Если после снятия противоугонной системы с охраны и включения зажигания светодиод мигает 1-2 раза и гаснет, значит, противоугонная система исправна.

Если после снятия противоугонной системы с охраны и включения зажигания светодиод индикатора состояния системы мигает с частотой 1 раз в секунду, а двигатель не пускается, значит, противоугонная система неисправна. Необходимо обратиться к дилеру LADA для устранения неисправности.

Управление задержкой выключения плафона внутреннего освещения

Эта функция позволяет сохранять в течение некоторого времени освещение салона после закрытия двери автомобиля, что облегчает действия водителя в темное время суток.

Для работы данной функции переключатель плафона должен быть переведен в выключенное состояние. В этом состоянии, при открывании двери, плафон загорается и горит все время, пока открыта дверь. Если зажигание автомобиля не включено, то после закрытия двери плафон остается во включенном состоянии еще 12 секунд, после чего в течение 4 секунд плавно гаснет. Если дверь закрывается при включенном зажигании автомобиля, то плафон выключается сразу же после закрытия двери. Если во время работы задержки выключения плафона перевести ключ зажигания в положение

«включено», то плафон погаснет без задержки.

Если во время работы задержки выключения плафона снова открыть дверь, то плафон включается и горит все время, пока дверь открыта, и далее – как описано выше.

Процедура альтернативного пуска двигателя

Данная процедура позволяет пустить двигатель на одну поездку без считывания кода с рабочего (черного) ключа в случае его утери или неисправности противоугонной системы. Процедура становится возможной только в случае заранее запрограммированного «пароля обхода», состоящего из шести цифр. Активизация процедуры альтернативного пуска двигателя должна быть произведена при предпродажной подготовке или при техническом обслуживании автомобиля у дилера LADA только по желанию владельца и в его присутствии.

Пользование ключами иммобилизатора и зажигания

Для пуска двигателя на автомобиле, оборудованном электронной противоугонной системой:

1. После открытия какой-либо двери или кратковременного включения зажигания (если выключатель в двери неисправен) иммобилизатор на 30 секунд переходит в режим «готовность к считыванию кода» — световой индикатор 1 (рис. 20) датчика-сигнализатора 2 мигает с удвоенной частотой.

2. В течение этого интервала времени поднесите рабочий кодовый ключ 3 к датчику-сигнализатору. Блок иммобилизатора после считывания кода опознает его правильность — световой индикатор загорается на 2 секунды и гаснет — и деблокирует электронный блок управления двигателем, разрешая тем самым произвести пуск двигателя.

Пуск двигателя произведите поворотом ключа в выключателе зажигания 1 (см. рис. 19) из положения I («зажигание») в положение II («стартер»).

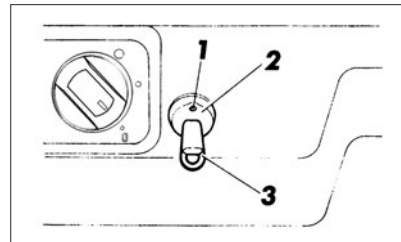


Рис. 20. Панель приборов (фрагмент)

Выключатель зажигания имеет блокировку, препятствующую включению стартера при работающем двигателе. Для повторного пуска двигателя после неудачной попытки переведите ключ из положения I в положение 0 («выключено») и затем снова включите стартер.

Ключ вынимается в положении III выключателя зажигания. При этом срабатывает механизм механического противоугонного устройства, который запирает вал рулевого управления.

Во избежание угона автомобиля не оставляйте ключ в выключателе зажигания!

ПОЛОЖЕНИЕ РЫЧАГОВ РАЗДАТОЧНОЙ КОРОБКИ

Рычаг блокировки дифференциала может занимать положения (рис. 21):

Р – разблокирован;
Б – заблокирован.

При включении блокировки загорается контрольная лампа 11 блокировки дифференциала (см. рис. 13).

Положение рычага переключения передач в раздаточной коробке означает:

Н – низшая передача;
Н – нейтральное положение;
В – высшая передача.

Переключение передач с низшей на высшую и блокировку дифференциала можно производить в движении при выключенном сцеплении.

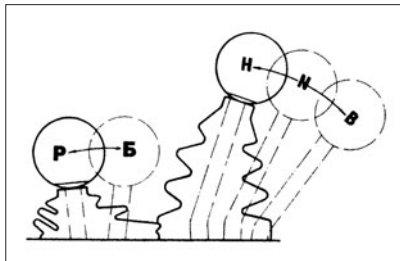


Рис. 21. Рычаги раздаточной коробки

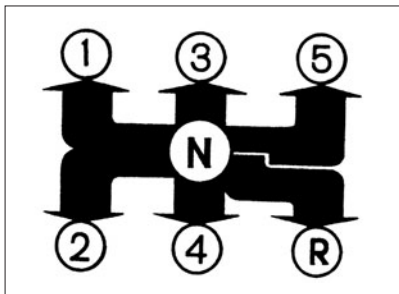


Рис. 22. Схема переключения передач

ДВИЖЕНИЕ АВТОМОБИЛЯ

Перед началом движения проверьте положение рычагов раздаточной коробки – оно должно соответствовать дорожным условиям.

Движение автомобиля начинайте на первой передаче и по мере роста частоты вращения коленчатого вала своевременно переходите на высшие передачи. Схема переключения передач показана на рис. 22.

На автомобиле установлено сцепление, в приводе которого зазоры отсутствуют. В связи с этим, во избежание пробуксовки сцепления, после переключения передачи и включения сцепления снимите ногу с педали. В процессе движения не держите ногу на педали сцепления.

Своевременно, в соответствии с дорожными условиями, переходите на низшую передачу в коробке передач, избегая перегрузки двигателя.

Для движения задним ходом нажмите на рычаг переключения передач, утопив его до упора и переведите в положение, соответствующее включению задней передачи. Заднюю передачу включайте только при полностью остановленном автомобиле.

Для преодоления крутых подъемов, при трогании, при движении с прицепом большой массы, при движении по слабым грунтам, а также для получения минимальной устойчивой скорости движения по дорогам с твердым покрытием предварительно включайте низшую передачу в раздаточной коробке. Низшую передачу в раздаточной коробке рекомендуется включать после полной остановки автомобиля и с отключенным двигателем от трансмиссии.

Для преодоления труднопроходимых участков дороги заблаговременно блокируйте дифференциал. **Не блокируйте дифферен-**

циал в момент пробуксовки колес автомобиля. После преодоления таких участков дифференциал разблокируйте – движение автомобиля по хорошим дорогам с блокированным дифференциалом сокращает срок службы механизмов силовой передачи, увеличивает износ шин и расход топлива, а при торможении автомобиля может привести к заносу.

По возможности водите автомобиль на умеренных постоянных скоростях. Резкие ускорения и замедления, движение автомобиля на повышенных скоростях приводят к перерасходу топлива. Кроме того, перерасход топлива также вызывают недостаточное давление воздуха в шинах, изношенные или загрязненные свечи зажигания, применение для двигателя масел с большей вязкостью, чем рекомендуется.

Во время движения следите за работой различных систем по соответствующим приборам и контрольным лампам. В нормальных условиях лампы красного света гореть не должны – их вклю-

чение сигнализирует о необходимости проверки соответствующей системы.

Преодоление бродов, луж

При движении через водные преграды нужно быть предельно внимательным, так как они могут скрывать ямы или подводные препятствия, на которых можно повредить диски колес или детали подвески. Не допускается преодолевать водные преграды глубиной более 0,5 м. Въезд в воду и движение вброд следует осуществлять осторожно, не допуская образования волны перед решёткой радиатора, так как в этом случае возможно попадание воды через воздухозаборник воздушного фильтра в двигатель. Это неизбежно приведет к выходу двигателя из строя.

Особое внимание и осторожность проявляйте в первые минуты после начала дождя, так как смоченная пыль на дорожном покрытии образует скользкую пленку, резко снижающую сцепление шин с дорогой.

Регулярно во время движения проводите легкое притормаживание автомобиля, чтобы просушить тормоза, так как эффективность сырых тормозов резко падает.

Во время обгона включайте стеклоочиститель ветрового стекла на максимальный режим – это поможет избежать потери видимости за счет возможного выброса воды из-под колес обгоняемого транспорта. Такие меры предосторожности желательно применять и в том случае, если обгоняют Вас.

Не проводите в дождливую погоду обгон, если водяное облако из-под колес впереди идущего автомобиля полностью закрывает обзор зоны обгона.

Чтобы не двигаться в водяном шлейфе от впереди идущих автомобилей, увеличивайте дистанцию и снижайте скорость движения.

При движении вдоль тротуаров во время дождя или после него, при проезде через лужи снижайте скорость, чтобы брызги из-под колес Вашего автомобиля не попадали на пешеходов.

ТОРМОЖЕНИЕ И СТОЯНКА

Конструкция тормозов обеспечивает эффективное торможение. Тем не менее, старайтесь тормозить плавно и умеренно во всех случаях, избегая резких торможений.

Не выключайте зажигание и не вынимайте ключ из выключателя зажигания при движении автомобиля. С остановкой двигателя возрастает усилие, которое необходимо приложить к педали тормоза для торможения автомобиля. Кроме того, при вынутом ключе вал рулевого управления блокируется противоугонным устройством, и автомобиль становится неуправляемым.

В случае выхода из строя одного из контуров тормозной системы торможение автомобиля обеспечивает второй контур. При этом ход педали тормоза увеличивается и снижается эффективность торможения, что в первый момент

может быть оценено Вами как полный отказ тормозов. В данном случае не отпускайте педаль и не производите многократные нажимы, которые только увеличивают тормозной путь, а нажимайте на педаль до получения максимально возможного эффекта торможения.

При остановке на подъеме или на спуске включите стояночный тормоз и, соответственно, первую или заднюю передачи.

Чтобы тормозные колодки не примерзли к барабанам после движения по мокрым дорогам при резких колебаниях температур, не оставляйте автомобиль на открытой площадке с затянутым стояночным тормозом, не просушив тормоза плавными торможениями при движении к стоянке.

Антиблокировочная система тормозов

В варианном исполнении автомобили оснащаются антиблокировочной системой тормозов (АБС), которая предотвращает

блокировку колес при торможении, обеспечивая тем самым сохранение заданной траектории движения и минимальный тормозной путь практически в любых дорожных условиях. Однако при торможении на дороге с рыхлам покрытием (гравий, песок, неукатанный снег) может произойти некоторое увеличение тормозного пути по сравнению с торможением в тех же условиях с заблокированными колесами.

АБС выполняет также дополнительную функцию электронного распределения тормозных сил, которая при служебном торможении и отказе основной функции АБС обеспечивает оптимальное соотношение тормозных сил передних и задних колес автомобиля.

ВНИМАНИЕ!

Во избежание ограничения работоспособности АБС не устанавливайте на автомобиль шины разной размерности.

При экстренном торможении максимально быстро и с максимальным усилием нажимайте на

тормозную педаль и удерживайте ее, не отпуская до конца торможения. При изменении направления движения во время торможения также не отпускайте тормозную педаль.

ПРЕДУПРЕЖДЕНИЕ

Прерывистое торможение (отпускание и повторное нажатие тормозной педали) на автомобилях с АБС увеличивает тормозной путь.

Торможение с участием АБС начинается со скорости более 8 км/ч и сопровождается незначительной пульсацией тормозной педали и характерным шумом исполнительных механизмов АБС. АБС прекращает работать при снижении скорости автомобиля до 3 км/ч.

ПРЕДУПРЕЖДЕНИЕ

Загорание сигнализатора АБС, за исключением режима самотестирования при включении зажигания, свидетельствует об отказе функции АБС. В этом случае работа гидравлического привода тормозов не

нарушается. Одновременное загорание сигнализатора АБС и сигнализатора неисправности электронного распределения тормозных сил, за исключением режима самотестирования при включении зажигания, свидетельствует об отказе всех функций АБС. В этом случае при торможении возможна преждевременная блокировка задних колес и опасный занос автомобиля. В обоих случаях неисправность должна быть устранена у дилера LADA как можно быстрее.

Система вспомогательного торможения

Автомобили с АБС оснащаются вакуумным усилителем тормоза с системой вспомогательного торможения, которая по высокой скорости нажатия на педаль тормоза распознает необходимость экстренного торможения и автоматически обеспечивает максимальную эффективность торможения в течение всего времени, пока нажата педаль тормоза.

БУКСИРОВКА АВТОМОБИЛЯ

Для буксирования Вашего автомобиля закрепляйте трос только в предназначенных для этой цели передней 1 (рис. 23) или задней 2 проушинах.

Перед буксированием установите ключ в выключателе зажигания в положение 0 и включите световую сигнализацию, согласно Правилам дорожного движения. При буксировке автомобиля следите за тем, чтобы буксирный трос был постоянно натянут. Кроме того, имейте в виду, что вакуумный усилитель тормозов выполняет свою функцию только при работающем двигателе. Поэтому при торможении следует значительно сильнее нажимать на педаль тормоза.

Буксирование автомобиля проводите плавно, без рывков и резких поворотов.

В конструкцию автомобиля введены точки крепления прицепного устройства, которые рекомендуются использовать при креплении ТСУ (тягово-сцепного устройства).

ВНИМАНИЕ!

Конструкция ТСУ должна быть одобрена ОАО «АВТОВАЗ».

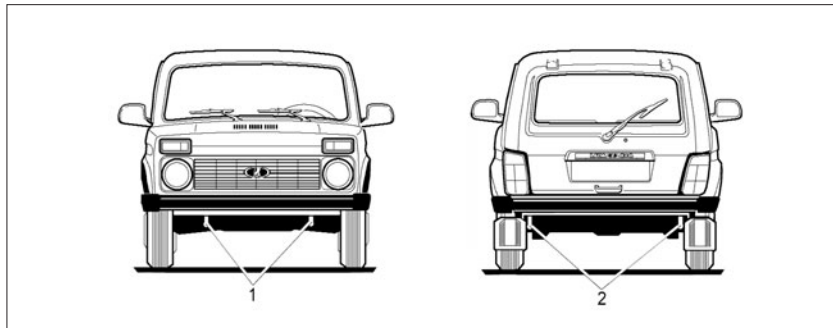


Рис. 23. Прουшины для буксировки

ЭКСПЛУАТАЦИЯ НОВОГО АВТОМОБИЛЯ

Во время пробега первых 2000 км:

1. При движении автомобиля не превышайте скоростей, указанных в таблице 1.

2. Не производите буксировки прицепа и автомобиля без крайней необходимости.

3. Режимы движения — резкое трогание с места, в том числе с

включенным ручным тормозом, разворот с пробуксовкой колес при максимальных оборотах двигателя — **не допускается**, так как это приводит к повреждению дифференциала.

4. Не допускайте работу двигателя в режиме перегрева (порог — 115 °С).

5. До окончания периода приработки тормозных колодок (в течение 3000 км) относительная разность тормозных сил колес задней оси при замере по методике согласно ГОСТ Р 51709-2001 не должна превышать 35%.

Таблица 1

МАКСИМАЛЬНЫЕ СКОРОСТИ ДВИЖЕНИЯ НОВОГО АВТОМОБИЛЯ, км/ч

Пробег, км	Передача				
	первая	вторая	третья	четвертая	пятая
0—500	20	40	60	80	90
500—2000	30	50	70	90	110

МЕРЫ ПРЕДОСТОРОЖНОСТИ ПРИ ЭКСПЛУАТАЦИИ АВТОМОБИЛЯ

Автомобиль легок в управлении, обладает высокими динамическими и скоростными качествами на шоссе, а также повышенной проходимостью в условиях размокших грунтовых дорог, песчаной и заснеженной местности. Тем не менее, следует всегда помнить, что автомобиль не предназначен для **постоянной** эксплуатации в тяжелых дорожных условиях.

Не превышайте нагрузку автомобиля, указанную в руководстве. Перегрузка приводит к повреждению элементов передней подвески, к изгибу балки заднего моста, преждевременному износу шин, к вибрации кузова и потере устойчивости

автомобиля. Масса груза с багажником, установленным на крыше автомобиля, не должна превышать 50 кг без превышения полезной нагрузки.

В холодное время года перед включением стеклоочистителей убедитесь в том, что щетки не примерзли к стеклам. Несоблюдение этой рекомендации может привести не только к поломке щеток, но и к выходу из строя их электроприводов.

Мягкая подвеска автомобиля хорошо поглощает колебания при быстрой езде по неровной дороге. Однако резкие удары могут деформировать оси нижних рычагов и вывести из строя другие детали ходовой части автомобиля. Поэтому при движении по таким дорогам не развивайте большую скорость.

Для смазки узлов и агрегатов, заправки топливного бака примените материалы, рекомендуемые заводом-изготовителем (см. приложение 1).

Не допускайте эксплуатации автомобиля с горячей контрольной лампой недостаточного давления масла.

Никогда не допускайте работы двигателя с частотой вращения коленчатого вала, при которой стрелка тахометра находится в красной зоне шкалы. Стрелка тахометра в зоне с красной штриховкой сигнализирует о приближении частоты вращения коленчатого вала к максимально допустимой. Если максимально допустимая частота вращения коленчатого вала двигателя будет превышена, то при достижении 6200 мин⁻¹ ЭСУД начнет отключать подачу топлива, могут появиться перебои в работе двигателя и толчки в движении автомобиля. При снижении частоты вращения подача топлива возобновится.


Эксплуатация шин с давлением, отличающимся от рекомендованного, приводит к их преждевременному износу, а также к ухудшению устойчивости и управляемости автомобиля.

В конструкции автомобиля при-

менены высокоэффективные дисковые передние тормоза. Однако их долговечная работа может быть обеспечена только при надлежащем уходе – не допускайте накопления засохшей грязи в тормозных механизмах и проводите их промывку после поездок по глубокой грязи.

На автомобиле установлена система зажигания высокой энергии. Поэтому не допускается производить пуск двигателя с помощью искрового зазора, а на работающем двигателе отсоединять высоковольтные провода и проверять цепи высокого напряжения на «искру», так как это может привести к прогару высоковольтных деталей и выходу из строя системы зажигания.

ОСОБЕННОСТИ ЭКСПЛУАТАЦИИ АВТОМОБИЛЯ С ЭСУД

Загорание контрольной лампы «» при работающем двигателе не означает, что двигатель должен быть немедленно остановлен – контроллер ЭСУД имеет резервные режимы, позволяющие двигателю работать в условиях близ-

ких к нормальным. Тем не менее, причина загорания лампы должна быть установлена у дилера LADA в максимально короткий срок.

Двигатель на автомобиле с ЭСУД при наличии нейтрализатора и датчика концентрации кислорода работает исправно в том случае, если используется только **неэтилированный бензин**. Этилированный бензин в короткий срок выводит из строя данные элементы, появляется дымный выхлоп и резко возрастает расход топлива.

ВНИМАНИЕ!

Нейтрализатор является дорогостоящим узлом, обеспечивающим охрану окружающей среды. Нейтрализатор может выйти из строя и в случае пропусков воспламенения в системе зажигания (перебои в работе двигателя и подергивания при движении автомобиля), т.к. в данном случае топливо будет воспламеняться в нейтрализаторе и температура в нем резко возрастет, что вызовет повреждение каталитического элемента нейтрализатора. Электронные блоки управления двигателем имеют функцию защиты

нейтрализаторов от пропусков воспламенения. При появлении пропусков воспламенения в одном или двух цилиндрах сигнализатор «Двигатель» включается в мигающем режиме, производится отключение подачи топлива в цилиндрах, в которых обнаружены пропуски, после этого сигнализатор «Двигатель» горит постоянно до конца поездки. При появлении пропусков воспламенения нужно принять срочные меры по их устранению.

Автомобили, оснащенные нейтрализаторами, можно заводить буксировкой только при холодном двигателе. Предпочтительнее заводить двигатель с использованием другого аккумулятора или внешнего источника тока 12 вольт. Ни в коем случае не используйте стартер для передвижения автомобиля.

В связи с тем, что нейтрализатор имеет высокую температуру, следите при парковке автомобиля, чтобы под нейтрализатором, расположенным под днищем автомобиля, не оказалась сухая трава или другой горючий материал (ветошь, стружки и т.д.).

На автомобиле с системой впрыска топлива контроллер системы управления двигателем содержит функцию включения электробензонасоса на 2 секунды при включении зажигания.

Демонтаж высоковольтных проводов с приборов системы зажигания осуществлять только за защитный колпачок. **Демонтаж за высоковольтный провод не допускается!**

Пуск двигателя с помощью посторонней аккумуляторной батареи

При пуске двигателя с помощью вспомогательной аккумуляторной батареи следует принимать во внимание:

1. Напряжение вспомогательной аккумуляторной батареи должно составлять 12 В. При этом разница емкостей разряженной и посторонней не должна быть существенной.

2. Для подключения к вспомогательной батарее должны быть использованы провода только с достаточным поперечным сечением (не менее 16 мм²).

Провода соединяйте следующим образом: сначала один конец провода присоедините к положи-

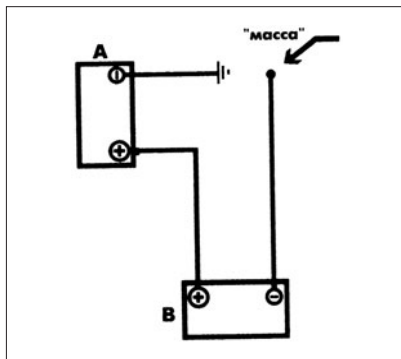


Рис. 24. Схема подключения вспомогательной батареи

тельному полюсу разряженной батареи «А» (рис. 24), затем другой конец к положительному полюсу вспомогательной аккумуляторной батареи «В». Затем конец второго провода присоедините к отрицательному полюсу посторонней батареи, а другой конец к «массе» автомобиля, как показано на рисунке.

ПРЕДУПРЕЖДЕНИЕ

Использование спрея для чистки электрических контактов колодок проводов датчиков кислорода недопустимо.

УПРАВЛЕНИЕ ВЕНТИЛЯЦИЕЙ И ОТОПЛЕНИЕМ САЛОНА

Вентиляция и отопление салона регулируются в зависимости от температуры наружного воздуха.

Вентиляция салона

Наружный воздух может поступать в салон автомобиля:

- через открытые стекла дверей;
- через сопла 2 (рис. 25) обдува ветрового стекла, если передвинуть вправо распределительный рычаг 8 и рычаг 7 управления крышкой люка воздухопритока;
- через боковые сопла 1 обдува стеклов дверей, если передвинуть вправо рычаг 7 и влево рычаг 8;
- через отверстия 9 кожуха отопителя в зону ног водителя и переднего пассажира, если открыть рычагом 10 крышку отопителя и передвинуть вправо рычаг 7;
- через центральные сопла 5 напрямую из коробки воздухопритока при движении автомобиля,

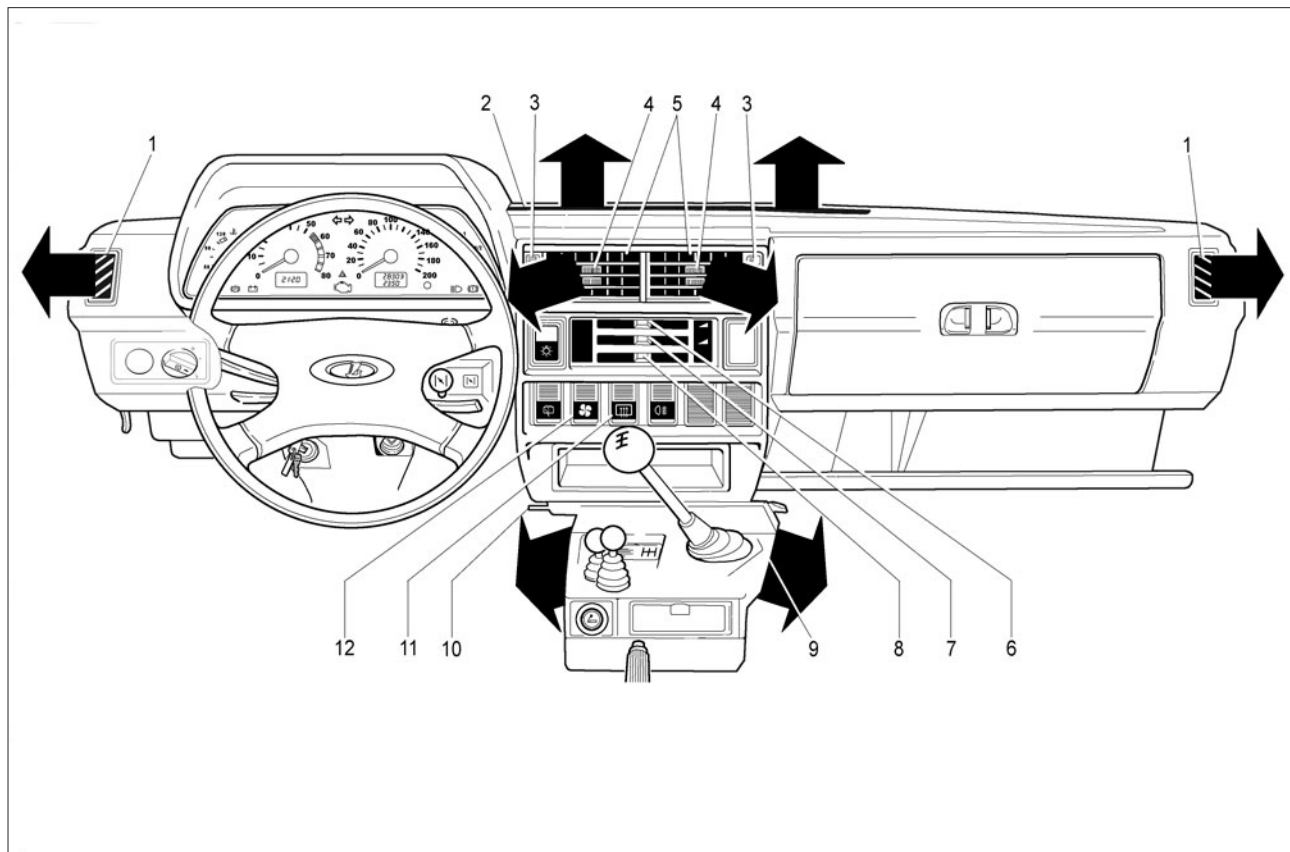


Рис. 25. Органы управления вентиляцией и отоплением салона

если регуляторами 3 открыть заслонки сопел (летний обдув). Перемещением рычага 4 в горизонтальном и вертикальном направлении меняется направление воздушного потока из сопла.

В среднем положении рычага 8 и в правом крайнем положении рычага 7 воздух будет поступать через сопла 1, так и через сопла 2.

В случае движения автомобиля с небольшой скоростью можно увеличить количество поступающего воздуха, включив переключателем 12 электровентилятор отопителя.

Предохранение от запотевания ветрового стекла, стекол дверей и заднего стекла

Для предохранения ветрового стекла и стекол дверей от запотевания достаточно направить на них воздух, для чего:

- закройте рычагом 10 крышку отопителя;
- передвиньте рычаг 8 вправо, а рычаг 7 установите в среднее положение;
- при необходимости включите электровентилятор отопителя.

Если нужно немного подогреть

поступающий воздух, передвиньте частично вправо рычаг 6 управления краном отопителя.

Для предохранения заднего стекла от запотевания включите его электрообогрев выключателем 11.

Отопление салона

Для отопления салона и предохранения ветрового стекла, стекол дверей и заднего стекла от запотевания и обмерзания:

- передвиньте вправо рычаги 6 и 8;
- установите в среднее положение рычаг 7;
- откройте рычагом 10 крышку отопителя;
- включите при необходимости переключателем 12 электровентилятор отопителя;
- включите выключателем 11 обогрев заднего стекла.

Теплый воздух будет направляться как в зону ног водителя и пассажиров, так и на ветровое стекло и стекла передних дверей. Для более быстрого обогрева только ветрового стекла закройте рычагом 10 крышку отопителя и передвиньте вправо рычаг 7.

КЛИМАТИЧЕСКАЯ УСТАНОВКА

В варианном исполнении автомобиль может комплектоваться либо отопительно-вентиляционной, либо климатической установкой.

Климатическая установка представляет собой совокупность штатного отопителя и подсоединенного к нему фреонового холодильного оборудования (кондиционера), имеющих общую систему забора и распределения наружного воздуха с единым управлением, соединенного с узлами и деталями автомобиля монтажными и электрическими элементами.

Климатическая установка работает в двух основных режимах: охлаждение и нагрев.

При работе в режиме максимальной нагрузки кондиционер обеспечивает понижение температуры в салоне на 5...12°C относительно наружной температуры воздуха в зависимости от интенсивности солнечной радиации, влажности воздуха и количества человек, находящихся в салоне.

ВНИМАНИЕ!

Холодильная машина заправлена озонобезопасным фреоном R 134 «А» и находится под высоким давлением. При сервисном обслуживании у дилера LADA используется только масло **ATMOS GU10**. Объемы заправки фреона указаны в таблице «Номинальные заправочные объемы». Самостоятельное устранение неполадок в работе системы не допускается. Обращайтесь за консультацией к дилеру LADA. Обслуживание и ремонт климатической установки рекомендуется проводить у дилеров LADA, которые имеют необходимые запасные части, специальное оборудование, инструмент и квалифицированный персонал.

Органы управления климатической установкой

1 – Переключатель режимов работы вентилятора климатической установки.

2 – Выключатель кондиционера (с символом «A/C» или «❄») расположен на центральной консоли

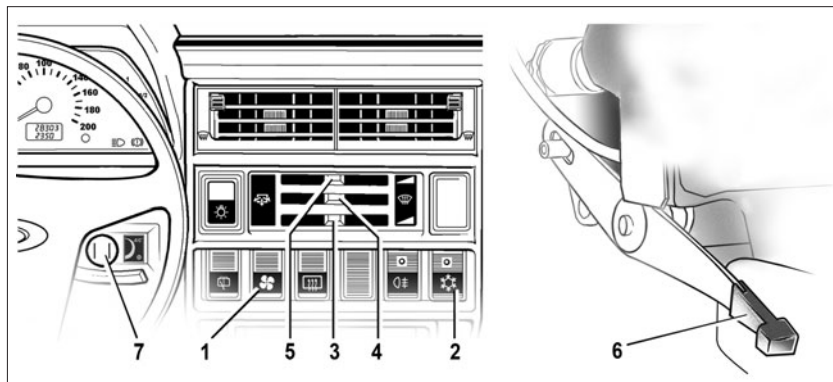


Рис. 26. Органы управления климатической установкой

(рис. 26) или на облицовке обивки кожуха пола (рис. 30).

3 – Нижний рычаг управления климатической установкой – забор воздуха снаружи.

4 – Средний рычаг управления климатической установкой – распределение потоков воздуха.

5 – Верхний рычаг – управление краном отопителя – «тепло – холод».

6 – Рычаг управления заслонкой регулировки подачи воздуха в зону ног.

7 – Рукоятка терморегулятора.

Переключатель режимов работы вентилятора 1 трёхпозиционный. При нажатии на плечо клавиши до первого фиксированного положения включается малая скорость электровентилятора, а до второго фиксированного положения – высокая скорость. При включении наружного освещения загорается лампа подсветки символа клавиши.

Выключатель кондиционера 2. Кондиционер включается нажатием на плечо клавиши. При включении режима кондиционирования

загорается контрольный световой индикатор, расположенный в клавише.

ВНИМАНИЕ!

Кондиционер работает только при работающем двигателе, когда температура наружного воздуха не ниже плюс 5°C и при нажатой в одно из положений (1-я или 2-я скорость) клавише 1 (т.е. при включенном электроклапане).

Запрещается включать кондиционер при температуре наружного воздуха ниже 0°C на холодном двигателе.

ПРЕДУПРЕЖДЕНИЕ

Включение кондиционера при езде по гористой местности, в тяжелых дорожных условиях или с прицепом может привести к перегреву двигателя. Следите за положением стрелки указателя температуры охлаждающей жидкости двигателя на комбинации приборов. При достижении стрелкой указателя температуры красной зоны необходимо выключить кондиционер. Иначе возможно повреждение или полный отказ двигателя. Так как компрессор

системы приводится от двигателя автомобиля, то при работе кондиционера возможны небольшие изменения в работе двигателя (изменение оборотов холостого хода коленчатого вала двигателя в момент включения/выключения кондиционера, снижение мощности двигателя при движении).

Нижний рычаг управления климатической установкой 3 предназначен для управления забором воздуха в отопитель:

- в крайнем левом положении приток воздуха снаружи закрыт;
- в крайнем правом положении приток воздуха снаружи открыт.

ВНИМАНИЕ!

Приток воздуха снаружи может быть закрыт только на непродолжительное время, так как при этом свежий воздух в салон не поступает, от дыхания людей со временем ухудшается качество воздуха в салоне. Это может привести к сонливости водителя и пассажиров.

В целях обеспечения безопасности по обзор запрещается закрывать приток свежего воздуха в режиме отопления.

Средний рычаг управления климатической установкой 4 предназначен для распределения потока воздуха:

- крайнее левое положение (обдув из центрального сопла) рекомендуется для режима кондиционирования салона, при этом заслонка регулировки подачи воздуха в зону ног (рычаг 6) должна быть закрыта;
- крайнее правое положение (обдув ветрового и дверных стекол из центрального дефростера и боковых дефлекторов) – рекомендуется для разморозки и оттаивания стекол салона и, как вариант, распределения воздушных потоков при кондиционировании.

Верхний рычаг (управление краном отопителя) 5 предназначен для регулировки температуры воздуха, поступающего в салон в режиме отопления:

- крайнее левое положение – кран отопителя полностью закрыт, воздух в отопителе не нагревается;
- крайнее правое положение – кран отопителя полностью открыт, воздух в отопителе нагревается максимально возможно;
- располагая рычаг в промежуточных положениях, можно отрегулировать температуру воздуха.

гулировать температуру воздуха на выходе из отопителя.

Рычаг управления заслонкой подачи воздуха в зону ног 6 предназначен для направления потоков в ноги водителя и переднего пассажира:

- вверх – закрыто;
- вниз – открыто.

Рукоятка терморегулятора кондиционера 7 предназначена для регулирования температуры выходящего в салон воздуха в режиме охлаждения. При необходимости изменить температуру в салоне необходимо повернуть рукоятку:

- по часовой стрелке – для уменьшения температуры воздуха (холоднее);
- против часовой стрелки – для увеличения температуры воздуха (теплее).

Подготовка к работе и включение кондиционера

1. Завести двигатель.
2. Перевести верхний и средний рычаги управления климатической установкой и вентиляцией в крайнее левое положение. Нижний рычаг должен находиться в крайнем правом положении.

Открыть центральные сопла.

3. Включить переключатель **1** вентилятора на максимальный режим работы.

4. Включить кондиционер выключателем **2**, вывести терморегулятор **7** в крайнее положение по часовой стрелке. Должна загореться подсветка выключателя.

Кондиционер работает в циклическом режиме. Терморегулятор по достижении температуры на испарителе +4⁰С выключает компрессор посредством электромагнитной муфты, при повышении температуры включает его. При этом подсветка на выключателе **2** периодически гаснет и загорается, а температура воздуха на входе в салон поддерживается автоматически в пределах производительности климатической установки.

После стабилизации температурного режима можно регулировать температуру воздуха в салоне с помощью рукоятки терморегулятора **7** и/или переключателем режимов работы вентилятора отопителя **1**. Поток охлаждённого воздуха регулируется с помощью рычагов управления вентиляцией.

После достижения комфортной температуры можно переключить

клавишу **1** вентилятора в положение минимальной скорости для снижения уровня шума.

ВНИМАНИЕ!

Климатическая установка имеет отдельные отопительный и охлаждающий контуры, поэтому не следует включать кондиционер при открытом кране отопителя, равно как и открывать кран отопителя при работающем кондиционере. Для эффективного нагрева/охлаждения воздуха эти устройства должны включаться раздельно. По той же причине при включении кондиционера сразу после закрытия крана отопителя или при открытии крана отопителя сразу после выключения кондиционера изменение температуры воздуха происходит с некоторой задержкой. Период перехода с режима отопления на режим охлаждения (и наоборот) может занимать до нескольких минут. Это не является дефектом.

Подача охлажденного воздуха в ноги водителя и пассажира не предусмотрена конструкцией кондиционера.

ОБЩИЕ РЕКОМЕНДАЦИИ

Экономичная эксплуатация климатической установки

Привод компрессора климатической установки осуществляется от двигателя автомобиля, поэтому его работа в режиме охлаждения воздуха влияет на расход топлива. Чтобы, по возможности, сократить время использования кондиционера, необходимо выполнять следующие рекомендации:

- при высокой температуре воздуха в салоне перед поездкой необходимо проветрить его, открыв на короткое время окна или двери;

- для повышения эффективности охлаждения при включении функции охлаждения всегда закрывайте окна, люки и заслонку регулировки подачи воздуха в зону ног;

- если комфортная температура воздуха внутри салона автомобиля может быть достигнута без включения холодильной установки, то предпочтительнее использовать режим вентиляции;

- рекомендуется защищать автомобиль от излишнего нагрева под солнцем естественным образом: парковать автомобиль в тени или применять на стеклах специальные защитные экраны (жалюзи).

Во избежание простудных заболеваний от переохлаждения не рекомендуется охлаждать воздух внутри салона ниже, чем на 8...10°C по сравнению с температурой наружного воздуха. Не рекомендуется направлять поток охлажденного воздуха непосредственно на участки тела, это может привести к локальному переохлаждению.

Для обеспечения эффективной работы системы кондиционирования её необходимо включать на короткое время (5-10 минут) не реже одного раза в месяц (при положительной температуре окружающего воздуха).

ВНУТРЕННЕЕ ОСВЕЩЕНИЕ

При открывании двери автоматически включаются плафоны **1** (рис. 27) освещения салона, расположенные в центральных стойках кузова автомобиля. Освещение салона при закрытых дверях включается нажатием на выключатель **2**.

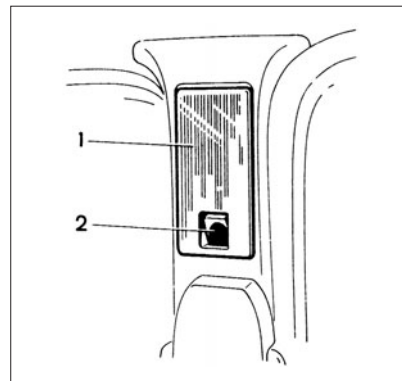


Рис. 27. Внутреннее освещение

МОДИФИКАЦИЯ АВТОМОБИЛЯ LADA 4x4 Urban

Описание автомобиля

Модификации LADA 21214 с кондиционером и LADA 4x4 Urban оборудованы оригинальными узлами и системами для обеспечения повышенного уровня комфорта для водителя и пассажиров. Основная информация по автомобилю приведена в руководстве по эксплуатации LADA 4x4. Перед началом эксплуатации внимательно изучите руководство по эксплуатации и данное дополнение.

ОБОРУДОВАНИЕ САЛОНА

Плафон освещения салона (только комплектация LADA 4x4 Urban)

Плафон освещения салона (рис. 28), включает в себя секции индивидуального освещения мест водителя и переднего пассажира и секцию общего освещения салона. Левая и правая секции индивидуального освещения включаются/

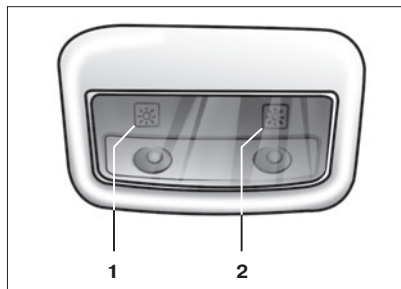


Рис. 28

выключаются нажатием на левую **1** или правую **2** кнопки соответственно.

Наружные зеркала с электроприводом (только комплектация LADA 4x4 Urban)

Наружные зеркала оснащены электроприводом. Блок управления зеркалами располагается на облицовке накладки кожуха пола (рис. 30 позиция **2**). Выбор регулируемого зеркала осуществляется перемещением переключателя **1** (рис. 29) в фиксированные положения (правое/левое), соответствующие регулировке правого/левого зеркала.

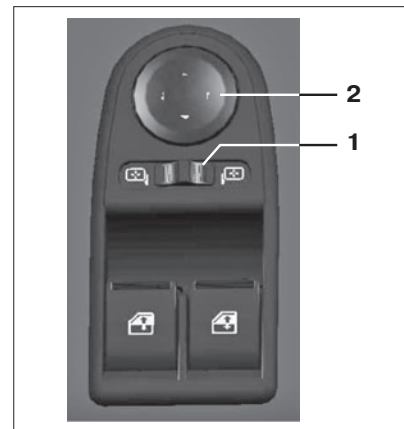


Рис. 29

Выбор оптимального положения зеркал производится наклоном диска джойстика **2** в четырех направлениях: вверх/вниз/вправо/влево.

Наружные зеркала заднего вида оборудованы электрообогревом, который включается одновременно с обогревом стекла двери задка.

ВНИМАНИЕ!

Не рекомендуется складывать наружные зеркала без необходимости.



1 2 34

Рис. 30

Подстаканник
(только комплектация
LADA 4x4 Urban)

На облицовке накладки тоннеля пола, расположенного между передними сиденьями (рис. 30), имеются места **1** для стаканов или пепельницы.

ПРЕДУПРЕЖДЕНИЕ

При выполнении поворота, ускорении или торможении следите за тем, чтобы жидкость из сосуда, находящегося

в подстаканнике, не перелилась через край.

Если жидкость горячая, есть опасность получения ожогов и/или вытекания жидкости.

**Электростеклоподъемники
дверей**

(только комплектация
LADA 4x4 Urban)

Для подъема и опускания стёкол дверей используются электростеклоподъемники. Подъемом или опусканием переднего плеча переключателей **3** или **4**, расположенных на облицовке накладки тоннеля пола (рис. 30), можно опустить или поднять стекло правой/левой двери на нужную величину. После прекращения нажатия клавиша автоматически устанавливается в среднем положении и стекло останавливается в любой выбранной Вами позиции.

Стёкла опускаются не полностью. Это связано с конструкцией стеклоподъемников и не является дефектом.

В варианном исполнении автомобиль может быть укомплектован отдельным блоком управления электростеклоподъемниками **2** (рис. 31)

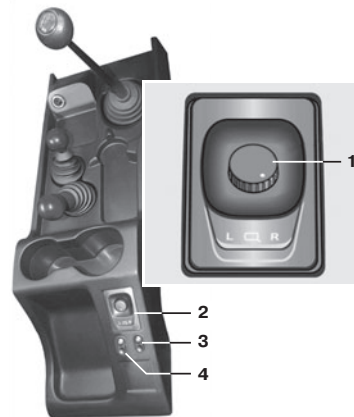


Рис. 31

и клавишными переключателями стеклоподъемников **3, 4**.

Регулировка зеркал

Выбор регулируемого зеркала осуществляется поворотом ручки джойстика **1** (рис. 31) в фиксированные положения (правое «**R**»/левое «**L**»), соответствующие регулировке правого/левого зеркала.

Выбор оптимального положения зеркал производится наклоном

ручки джойстика **1** в четырех направлениях: вверх/вниз/вправо/влево.

Выключение регулировки зеркал производится автоматическим возвратом ручки джойстика в исходное положение.

Управление электростеклоподъемниками

Нажатием на вогнутую или выпуклую часть переключателей **3/4**, расположенных на облицовке накладки тоннеля пола, можно опустить или поднять стекло правой/левой двери на нужную величину. После прекращения нажатия клавиша автоматически устанавливается в среднем положении и стекло останавливается в любой выбранной Вами позиции.

ПРЕДУПРЕЖДЕНИЕ

При закрытии окон с электрическими стеклоподъемниками возможно защемление пальцев рук и других частей тела, что может привести к серьезной травме. Поэтому при использовании электрическими стеклоподъемниками будьте внимательны, особенно если в автомобиле находятся дети. Убе-

дитесь, что поднимающееся стекло ничего не защемит. В случае защемления немедленно прекратите подъем стекла и включите его опускание.

Ответственность за неправильное пользование электрическими стеклоподъемниками несёт водитель автомобиля. Он должен предупредить пассажиров о правилах пользования и опасностях при неправильном пользовании электрическими стеклоподъемниками.

Не разрешайте детям пользоваться переключателями стеклоподъемников!

Выходя из автомобиля, обязательно вынимайте из замка ключ зажигания, чтобы отключить электростеклоподъемники и избежать случайного травмирования оставшихся в автомобиле пассажиров. Не высовывайте из открытых окон автомобиля руки и другие части тела, следите, чтобы этого не делали дети.

ПРЕДУПРЕЖДЕНИЕ

В случае эксплуатации автомобиля с низкими скоростями (например, при медленном движении в городе, при езде на короткие расстояния или в

заторе), а также при работе двигателя в холостом режиме для уменьшения разряда аккумуляторной батареи следует, по возможности, отключать потребители электроэнергии, например, обогрев наружных зеркал и заднего стекла, и т.п.

Рулевое колесо с изменённым дизайном (только комплектация LADA 4x4 Urban)

Звуковой сигнал

Автомобиль комплектуется рулевым колесом с включателями **1** (рис. 32) звукового сигнала, которые расположены слева и справа от центра рулевого колеса.



Рис. 32

Буксировка автомобиля (только комплектация LADA 4x4 Urban)

Автомобиль укомплектован съёмным буксировочным устройством **2**, которое устанавливается через специальные лючки **1** и **4** в переднем и заднем бамперах (рис. 33).

Для установки буксирной проушины извлеките заглушку **1** в переднем бампере (**4** – в заднем бампере), вставив отвертку с плоским лезвием в паз под крышкой.

Вверните до упора буксировочную проушину **2**, сначала завернув до упора от руки, а затем довернув с помощью комбинированного ключа **3**.

После буксировки съёмная проушина должна быть выкручена и храниться вместе с комбинированным ключом **3**.

Гнезда крепления предназначены только для буксировки; никогда не используйте их непосредственно или косвенно для подъема автомобиля.

ВНИМАНИЕ!

При буксировке выполняйте рекомендации, приведённые в основном руководстве по эксплуатации.

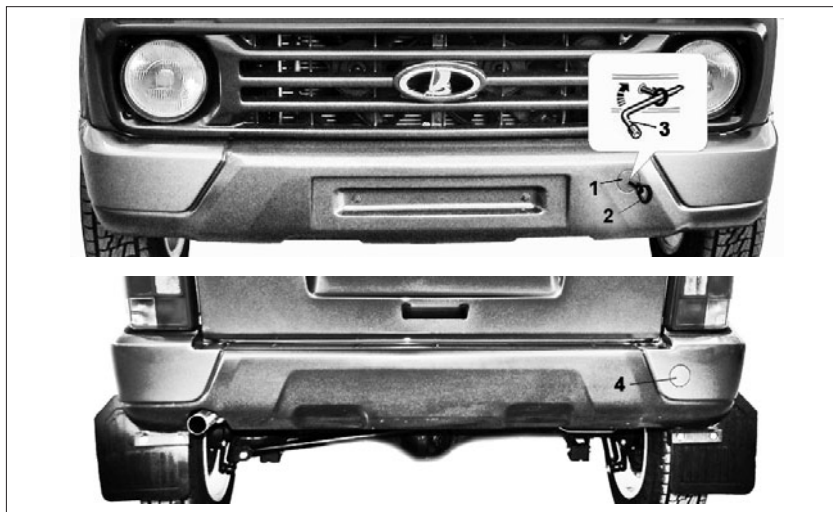


Рис. 33

Во всех случаях рекомендуется выполнять буксировку со скоростью не более 25 км/ч.

Запасное колесо (только комплектация LADA 4x4 Urban)

Автомобиль укомплектован литыми колесными дисками и имеет запасное колесо со штампованным диском.

В случае, когда литые колёса и запасное колесо имеют разный вылет обода, штампованное колесо может использоваться совместно с литыми колёсами только непродолжительное время. При этом должен соблюдаться режим ограничения максимальной скорости движения – 80 км/ч. На диске запасного колеса имеется информационная табличка **1** с указанием

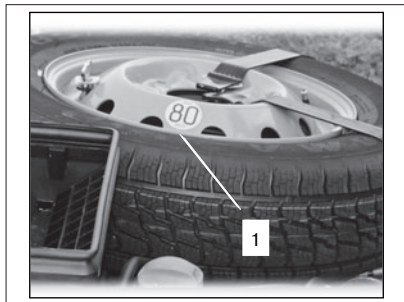


Рис. 34

разрешённой максимальной скорости – 80 км/ч (рис. 34).

Величина вылета обода (ET) указана на внутренней стороне спицы литого колеса.

ВНИМАНИЕ!

При установленном запасном колесе временного использования с вылетом обода, отличающимся от остальных колёс, во время движения автомобиля со скоростью, превышающей 80 км/ч, ухудшаются устойчивость и управляемость автомобиля, что может привести к аварийной ситуации. После установки запасного колеса вре-

Размерность шин с индексами грузоподъемности и скорости*	Размерность колес		Давление воздуха в шинах, МПа (кгс/см ²)	
	ширина обода	вылет обода, (ET)**, мм	передние колеса	задние колеса
Основное колесо с литым диском				
185/75 R16 92Q 95T	6Jx16H2	40 или 58	0,21 (2,1)	0,19 (1,9)
Запасное колесо временного использования				
185/75 R16 92Q 95T	5J	58	0,21 (2,1)	0,19 (1,9)

* Индексы скорости: Q – до 160 км/ч, T – до 190 км/ч (кроме запасного колеса временного использования с информационной наклейкой о разрешенной максимальной скорости – 80 км/ч).

Индексы грузоподъемности: 92 – 630 кг, 95 – 690 кг.

** Вылет обода (ET) – расстояние от привалочной плоскости диска до середины обода.

менного использования необходимо принять меры для скорейшего ремонта штатного колеса с литым диском и установки его на место. Помните, что эксплуатация автомобиля с установленными на одной оси колёсами, имеющими разный вылет обода, запрещена Правилами дорожного движения.

Колесо с литым диском не предназначено для размещения под капотом. Запрещается перевозить повреждённое колесо с литым диском на месте хранения запасного колеса. На время доставки к месту ремонта поместите повреждённое коле-

со в багажное отделение. После снятия запасного колеса закрепите ремни, фиксирующие его в моторном отсеке, так, чтобы не допустить их касания с движущимися частями двигателя.

ПРЕДУПРЕЖДЕНИЕ !

Не используйте для крепления колёс с литыми колесными дисками гайки, предназначенные для штампованных дисков. Гайки, предназначенные для крепления колеса с литым диском, имеют упорный бурт. Допускается использовать их для крепления запасного колеса временного использования.

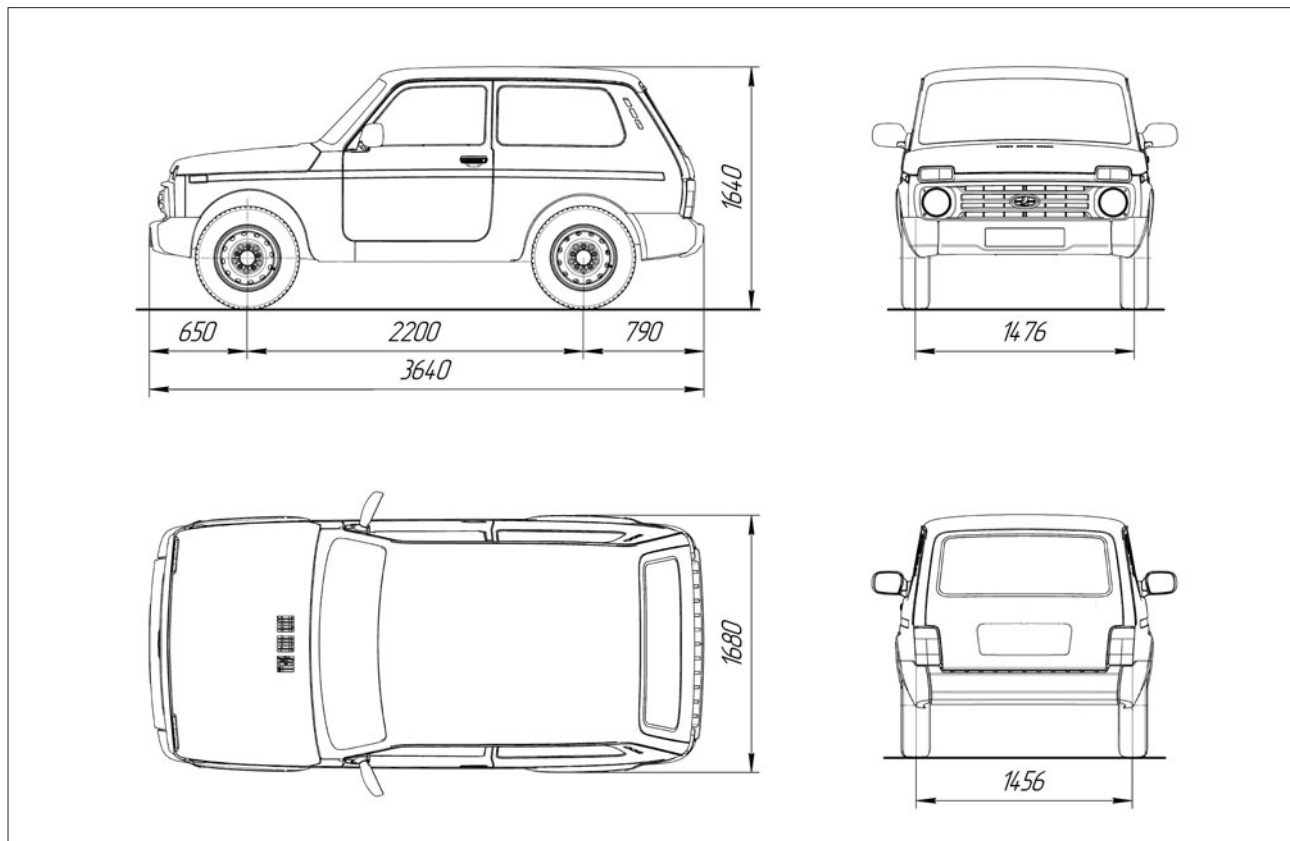


Рис. 35. Габаритные размеры автомобиля LADA 4x4 Urban.

Тип и номинальное количество хладагента в кондиционере

Хладагент (тип/заправочное количество, кг) R134 «А»/0,4.

Замена плавких предохранителей

Дополнительные электрические потребители комплектации LADA 4x4 Urban защищаются плавкими предохранителями, размещенными в штатных блоках предохранителей. Перечень дополнительных цепей указан в таблице 1. Перечень основных цепей указан в тексте руководства по эксплуатации LADA 4x4.

ДОПОЛНИТЕЛЬНЫЕ ЦЕПИ, ЗАЩИЩАЕМЫЕ ПЛАВКИМИ ПРЕДОХРАНИТЕЛЯМИ

№ предохранителя	Защищаемая цепь
Основной блок	
1 (16А)*	Электростеклоподъемники передних дверей Электропривод боковых зеркал
2 (16А)**	Электровентилятор климатической установки, компрессор кондиционера
9 (16А)*	Обогреватели боковых зеркал
10 (16А)*	Плафон освещения салона центральный
Дополнительный блок	
15 (16А)*	Электровентилятор климатической установки, компрессор кондиционера

* Для автомобилей LADA 4x4 Urban.

** Для автомобилей LADA 4x4 с кондиционером.

ТЕХНИЧЕСКОЕ ОБСЛУЖИВАНИЕ И ТЕКУЩИЙ РЕМОНТ АВТОМОБИЛЯ

В данном разделе приведено краткое описание некоторых видов работ по техническому обслуживанию и текущему ремонту автомобиля.

Полная технология технического обслуживания, ремонта и утилизации имеется у дилеров LADA, которые также оснащены специальным оборудованием и инструментом. В связи с этим, с целью обеспечения высокого качества работ, рекомендуется техническое обслуживание и ремонт проводить у дилера LADA.

Периодически после тщательной мойки автомобиля проверяйте состояние защитных резиновых чехлов шарниров приводов перед-

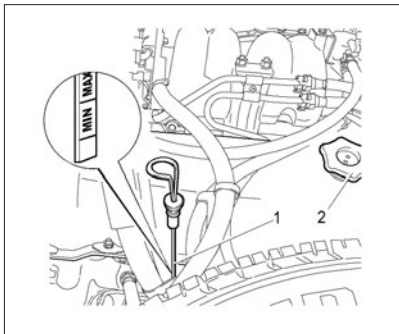


Рис. 36. Проверка уровня масла в картере двигателя

них колес, шаровых опор, а также защитных колпачков шарниров рулевых тяг. Если чехол или колпачок поврежден или скручен, то в шарнир будут проникать пыль, вода и грязь, что вызовет их усиленный износ и разрушение. Поэтому поврежденный чехол или колпачок замените новым, а скрученный – поправьте.

При постоянной эксплуатации в зонах с повышенной запыленностью смену фильтрующего элемента воздушного фильтра следует проводить в два раза чаще, чем указано в сервисной книжке.

УРОВЕНЬ МАСЛА В КАРТЕРЕ ДВИГАТЕЛЯ

При работающем двигателе расход моторного масла — нормальное явление. Величина расхода масла зависит от стиля вождения автомобиля и определяется нагрузкой на двигатель и частотой вращения коленчатого вала. В начальный период эксплуатации расход масла несколько повышен.

Поэтому регулярно, особенно перед дальними поездками, следует проверять уровень масла в картере двигателя.

Уровень масла проверяется на холодном неработающем двигателе при нахождении автомобиля на горизонтальной поверхности. Уровень должен находиться между метками «MIN» и «MAX» указателя 1 (рис. 36). При необходимости доливка масла производится через горловину, закрываемую пробкой 2.

После доливки уровень масла следует контролировать не ранее, чем через три минуты, чтобы долитая порция масла успела стечь в картер.

Для правильного измерения необходимо вставлять указатель уровня 1 в его установочное отверстие до упора.

ВНИМАНИЕ!

Не допускается превышение уровня масла в картере двигателя выше метки «MAX» указателя 1 во избежание выброса масла через систему вентиляции картера. Масло будет попадать в камеру сгорания и вместе с отработавшими газами выбрасываться в атмосферу. На автомобилях, оснащенных каталитическим нейтрализатором, продукты сгорания масла могут вывести нейтрализатор из строя.

УРОВЕНЬ ОХЛАЖДАЮЩЕЙ ЖИДКОСТИ

Уровень охлаждающей жидкости должен быть выше не более 40 мм метки «MIN», нанесенной на полупрозрачном корпусе бачка (рис. 37).

Проверку уровня и открытие пробки бачка для доливки жидкости проводите только на холодном двигателе. После заливки жидкости пробка должна быть плотно завернута для исключения попадания пыли в бачок.

ВНИМАНИЕ!

Во избежание ожогов не открывайте пробку радиатора системы охлаждения двигателя при горячей охлаждающей жидкости.

В тех случаях, когда уровень жидкости постоянно понижается

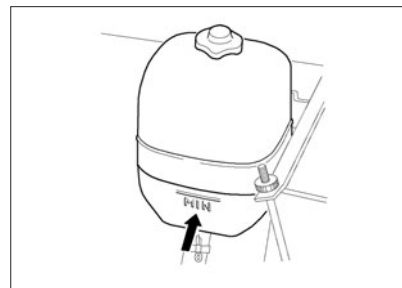


Рис. 37. Расширительный бачок

и приходится часто доливать ее, проверьте герметичность системы охлаждения и устраните неисправность у дилера LADA.

УРОВЕНЬ ТОРМОЗНОЙ ЖИДКОСТИ

Уровень тормозной жидкости в объединенном бачке гидропривода тормозов и сцепления 1 (рис. 38), установленном на главном тормозном цилиндре, проверяйте визуально по меткам на корпусе бачка, выполненного из полупрозрачной пластмассы. При снятой крышке 2 с датчиком 3 аварийного уровня тормозной жидкости и новых накладках тормозных колодок уровень тормозной жидкости должен быть на метке «MAX». После установки крышки 2 с датчиком 3 уровень тормозной жидкости должен быть у нижней кромки заливной горловины бачка. Если гидропривод тормозов и сцепления исправен, понижение уровня жидкости в бачке связано с износом накладок колодок тормозных механизмов. Понижение уровня жидкости до метки «MIN» косвенно свидетельствует об их предельном износе. В этом случае необходимо провести контроль состояния накладок, а доливать тормозную

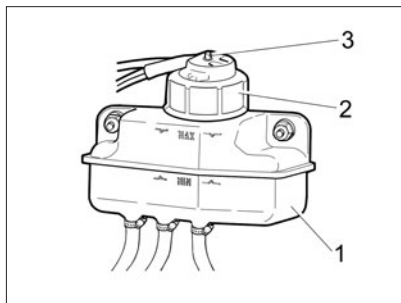


Рис. 38. Бачок гидропривода тормозов и сцепления

жидкость в бачок нет необходимости, так как при установке новых колодок уровень жидкости в бачке поднимется до нормального.

Сигнализатор «Отказ тормоза» (см. раздел «Комбинация приборов») загорается, когда уровень тормозной жидкости в бачке опустится ниже метки «MIN», что при частично изношенных или новых накладках колодок тормозных механизмов говорит о потере герметичности системы и об утечке жидкости. Доливку жидкости в этом случае проводите только после восстановления герметичности системы у дилера LADA. При

потере герметичности в гидроприводе сцепления сигнализатор «Отказ тормоза» не загорается, так как разделение контура гидропривода сцепления и контура гидропривода тормозов выполнено выше метки «MIN». Проверять уровень тормозной жидкости в бачке, не забудьте также проверить исправность работы датчика аварийного уровня тормозной жидкости, для чего нажмите сверху на центральную часть защитного колпачка датчика – при включенном зажигании в комбинации приборов должен загореться сигнализатор «Отказ тормоза» красным светом.

При эксплуатации автомобиля особое внимание уделяйте состоянию гибких шлангов, так как они подвергаются воздействию воды, грязи, песка и соли. В случае выявления мелких трещин на наружной оболочке шланга или при появлении вздутий при нажатии на педаль тормоза необходимо произвести замену шланга на новый.

Через три года эксплуатации тормозную жидкость в системе необходимо заменить. Это связано с тем, что тормозная жидкость

впитывает влагу из окружающей среды, которая приводит к понижению ее температуры кипения. Кроме того, содержание воды может вызвать коррозию деталей рабочей тормозной системы. При прокачке гидропривода тормозов не допускайте понижения уровня тормозной жидкости ниже метки «MIN», при прокачке гидропривода сцепления не допускайте понижения уровня тормозной жидкости ниже 15-17 мм от метки «MAX».

ПРЕДУПРЕЖДЕНИЕ

Тормозная жидкость ядовита! Поэтому ее следует хранить в плотно закрытой таре и вне досягаемости детей.

Не допускайте попадания тормозной жидкости на лакокрасочное покрытие кузова — это может привести к его повреждению.

ГИДРОУСИЛИТЕЛЬ РУЛЕВОГО УПРАВЛЕНИЯ

Для обеспечения нормальной работы гидравлического усилителя рулевого управления (устанавливается **в варианном исполнении**) необходимо регулярно контролировать уровень рабочей жидкости в бачке 2 (рис. 39) гидроусилителя. Уровень жидкости при холодном гидронасосе и неработающем двигателе должен находиться между двумя рисками указателя в крышке 1 бачка. Падение уровня жидкости свидетельствует о разгерметизации системы и требует обязательной проверки и устранения течи в местах неплотного соединения, что должно быть выполнено у дилеров LADA, выполняющих гарантийный ремонт и техническое обслуживание автомобилей на территории Россий-

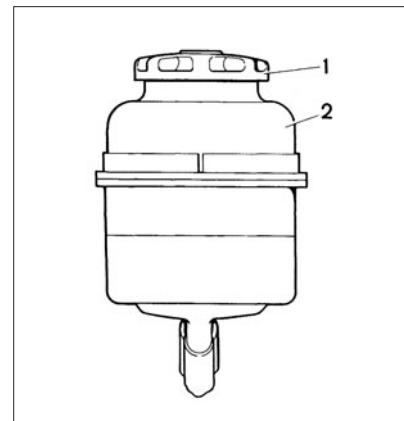


Рис. 39. Проверка уровня жидкости в бачке гидроусилителя руля

ской Федерации по договору с изготовителем (приложение 1 в сервисной книжке автомобиля).

В крайних положениях рулевого колеса возможно появление шума, вызванного работой перепускного клапана. Это не является неисправностью. При возвращении рулевого колеса к среднему положению перепускной клапан выключается и шум исчезает.

ПРЕДУПРЕЖДЕНИЕ

Система гидроусилителя рулевого управления заправлена рабочей жидкостью Pentosin Hydraulic Fluid CHF 11S-TL VW52137.

При техническом обслуживании и ремонте системы запрещается использовать другие жидкости и смешивать их с указанной жидкостью.

Устранение неисправностей и доливка рабочей жидкости должны выполняться только у дилеров LADA, адреса которых указаны в приложении 1 в сервисной книжке автомобиля.

АККУМУЛЯТОРНАЯ БАТАРЕЯ

Следите за уровнем электролита в аккумуляторной батарее: уровень электролита должен быть между метками **MIN** и **MAX** (рис. 40), нанесенными на полупрозрачный корпус батареи. Не допускается эксплуатация батареи с уровнем электролита ниже линии с меткой **MIN**.

Если меток **MIN** и **MAX** на корпусе батареи нет или корпус непрозрачный, то уровень электролита должен быть на 10–15 мм выше верхнего края сепараторов.

ПРЕДУПРЕЖДЕНИЕ

В связи с тем, что электролит является агрессивной жидкостью, воздействие которой опасно для Вашего здоровья и для деталей автомобиля, рекомендуем обслуживание аккумуляторной батареи проводить на аттестованных станциях технического обслуживания автомобилей.

Не допускайте глубокого разряда аккумуляторной батареи и при необходимости проводите ее подзарядку.

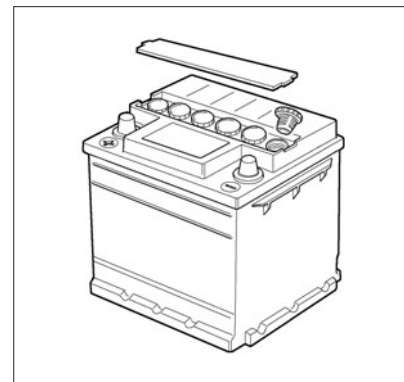


Рис. 40. Аккумуляторная батарея

Если аккумуляторная батарея имеет индикатор плотности и уровня электролита («глазок»), то состояние батареи можно определить по его цвету:

- «глазок» зеленого цвета – уровень и плотность электролита в норме;
- «глазок» черного цвета – батарею необходимо зарядить;
- «глазок» белого цвета – уровень электролита ниже нормы.

В варианном исполнении при отсутствии «глазка» уровень заряда батареи можно опреде-

лить по напряжению на выводах батареи: напряжение батареи (без нагрузки) должно быть не ниже 12,6 В (при температуре 25 °С, это соответствует 75%-му уровню заряда).

Регулярно проверяйте уровень заряда аккумуляторной батареи, если:

- Вы используете автомобиль в основном для коротких городских поездок.

- Вы эксплуатируете автомобиль при отрицательных температурах окружающего воздуха. При снижении температуры ёмкость батареи уменьшается. В зимний период старайтесь включать только те электроприборы, работа которых действительно необходима.

- Вы подключили к электрической сети автомобиля некоторое количество дополнительных постоянных потребителей, например, часы и другие аксессуары, устанавливаемые при послепродажном обслуживании.

- Ваш автомобиль долгое время находится на стоянке; в этом случае для лучшей сохранности рекомендуем отсоединить аккумуляторную батарею от бортсети

автомобиля, сняв клемму. При очень низкой отрицательной температуре, ниже –30 °С, рекомендуем снять батарею с автомобиля и хранить в тёплом помещении.

ВНИМАНИЕ!

Запрещается снимать клеммы с выводов аккумуляторной батареи при включенном зажигании, поскольку это может вызвать ошибки в работе контроллера ЭСУД или привести к отказам изделий электрооборудования.

Следите за чистотой клемм и зажимов аккумуляторной батареи и за надежностью их соединения. Помните, что окисление клемм и зажимов, а также небрежное соединение вызывают искрение в месте ненадёжного контакта, что может привести к отказу электронного оборудования автомобиля. Также не допускается проверять работоспособность генератора при работающем двигателе путем снятия зажимов с аккумуляторной батареи.

При установке аккумуляторной батареи на автомобиль клеммы жгута проводов подсоединяйте к

выводам аккумуляторной батареи в соответствии с указанной полярностью (положительные клеммы жгута и вывод аккумуляторной батареи по размеру больше отрицательных).

При зарядке аккумуляторной батареи от внешнего зарядного устройства непосредственно на автомобиле обязательно отключите батарею от бортсети автомобиля.

СВЕЧИ И ДРУГИЕ ЭЛЕМЕНТЫ СИСТЕМЫ ЗАЖИГАНИЯ

Свечи зажигания в течение интервала между заменами не требуют технического обслуживания. Предохраняйте свечи зажигания от ударов и механических повреждений. Допускается дополнительная замена свечей зажигания.

Следите за чистотой высоковольтных проводов и за надежностью их соединений со свечами зажигания и катушкой зажигания.

ПРЕДУПРЕЖДЕНИЕ

Демонтаж высоковольтных проводов с элементов системы зажигания осуществлять только за защитный колпачок. Демонтаж за высоковольтный провод не допускается.

ОМЫВАЮЩИЕ ЖИДКОСТИ

В бачки омывателей заднего и ветрового стекол рекомендуем заливать смесь воды и специальной стеклоомывающей жидкости в пропорции, указанной на ее упаковке. В теплое время можно использовать чистую воду.

Перед очередной доливкой жидкости в бачок 1 (рис. 41) омывателя ветрового стекла проверьте и при необходимости очистите сетку фильтра под крышкой 2.

Для омыва заднего стекла доливайте жидкость, отвернув пробку 1 (рис. 42) бачка омывателя.

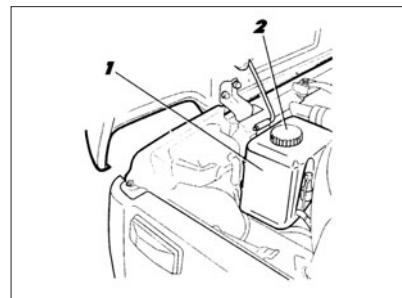


Рис. 41. Бачок омывателя ветрового стекла

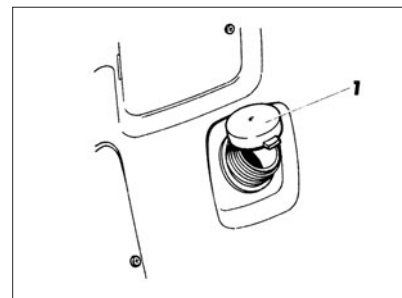


Рис. 42. Бачок омывателя заднего стекла

УХОД ЗА ШИНАМИ

Периодически проверяйте давление воздуха в шинах манометром (см. табл. 2). Эксплуатация шин с давлением, отличающимся от рекомендованного, приводит к их преждевременному износу, а также к ухудшению устойчивости и управляемости автомобиля. Если наблюдается постоянное падение давления воздуха в шине, проверьте, нет ли утечки воздуха через золотник вентиля. В случае утечки воздуха доверните золотник, а если это не поможет, замените его новым.

Если давление падает при исправном золотнике, то необходимо отремонтировать шину.

Во избежание повреждения герметизирующего слоя шины демонтаж и монтаж ее проводите с помощью специального приспособления или у дилеров LADA. Чтобы не нарушить балансировку колеса, перед разбортовкой сделайте отметку мелом на шине против вентиля, а при монтаже установите шину по этой метке.

После установки новых шин обя-

зательно отбалансируйте колеса у дилеров LADA.

Для обеспечения равномерного износа шин переставляйте колеса как показано на рисунке 43 согласно указаниям в сервисной книжке.

При эксплуатации автомобиля избегайте притирания колес к бордюрам дорог и быстрой езды по дорогам с нарушенным покрытием (выбоины, ухабы и т.д.), так как повреждение обода колеса

Таблица 2

ДАВЛЕНИЕ ВОЗДУХА В ШИНАХ

Размерность шин с индексами грузоподъемности и скорости*	Размерность колес		Давление воздуха в шинах, МПа (кгс/см ²)	
	ширина обода	вылет обода, (ET)**, мм	передние колеса	задние колеса
Устанавливается производителем				
185/75 R16 92Q 95T	5J***	58***	0,21 (2,1)	0,19 (1,9)
Допускается устанавливать в эксплуатации				
175/80 R16 88Q	5J, 5 ¹ / ₂ J	48–58	0,21 (2,1)	0,19 (1,9)
195/70R15 92Q, T	5 ¹ / ₂ J, 6J	45	0,19 (1,9)	
205/70R15 95Q, S, T	6J, 6 ¹ / ₂ J	40	0,19 (1,9)	

* Индексы скорости: Q — до 160 км/ч, S — до 180 км/ч, T — до 190 км/ч.

Индексы грузоподъемности: 85 — 515 кг, 88 — 560 кг, 92 — 630 кг, 95 — 690 кг.

** Вылет обода (ET) — расстояние от привалочной плоскости диска до середины обода.

*** В эксплуатации допускается установка колес с шириной обода 5¹/₂J и вылетом обода 48–58 мм.

Допускается применение зимних шин (M+S) вышеуказанных размерностей и индексом Q с соответствующим ограничением максимальной скорости автомобиля (до 160 км/ч).

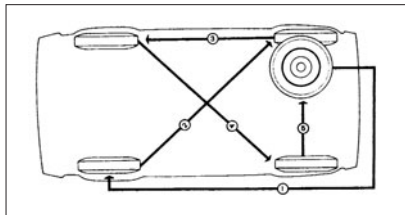


Рис. 43. Схема перестановки колес

может вызвать не только ее дисбаланс, но и потерю герметичности бескамерных шин. При появлении во время движения вибраций проверьте балансировку колес.

ЗАМЕНА КОЛЕС

Для замены колес:

- установите автомобиль на ровной площадке и затормозите его стояночным тормозом;
- достаньте домкрат, насос и запасное колесо;
- ослабьте гайки крепления заменяемого колеса на один оборот комбинированным ключом (рис. 44);
- вставьте рычаг домкрата 1 в кронштейн и вращайте рукоятку 2

до тех пор, пока колесо не окажется приподнятым на несколько сантиметров над опорной поверхностью;

- отверните гайки и снимите колесо. Установите запасное колесо и равномерно затяните гайки крепления;


- опустите автомобиль и снимите домкрат;

- подтяните гайки, проверьте и доведите до нормы давление воздуха в шине;

- уложите домкрат и запасное колесо, как показано на рисунке 45, и закрепите их эластичными ремнями 1. Кроме того, зафиксируйте положение запасного колеса винтом 2.

ШИНЫ ДЛЯ ДВИЖЕНИЯ ПО ЛЬДУ И СНЕГУ, ИЛИ «ЗИМНИЕ» ШИНЫ

Особенности зимних шин

Для зимних условий эксплуатации АВТОВАЗ рекомендует зимние шины, имеющие отличительный знак на боковине в виде «». Всесезонные шины с маркировкой «M+S» лучше подходят для зимних условий эксплуатации по сравнению с летними шинами, но они все

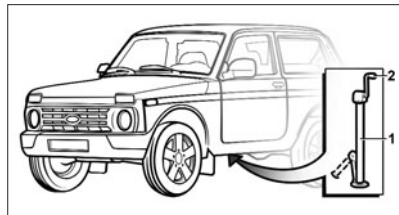


Рис. 44. Подъем автомобиля при замене колес

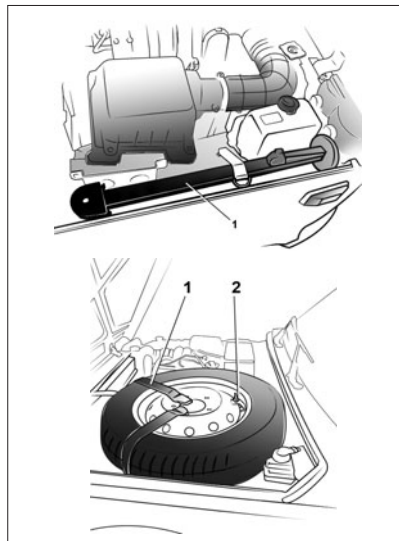


Рис. 45. Укладка и крепление домкрата и запасного колеса

же, как правило, уступают по эффективности зимним шинам.

Вам необходимо установить такие шины **на все четыре колеса**, что обеспечит Вашему автомобилю наилучшее сцепление с дорогой.

Шипованные шины

Шипованные шины могут использоваться только ограниченное время и в соответствии с местным законодательством и правилами дорожного движения. Необходимо придерживаться скоростных ограничений, установленных действующими правилами.

Хранение

Снятые колеса и шины храните в прохладном, сухом и по возможности темном месте. Предохраняйте шины от попадания на них горюче-смазочных материалов.

ЗАМЕНА ЛАМП

При замене ламп используйте лампы, указанные в приложении 2.

Для замены лампы в фаре отверните винты 1 (рис. 46) крепления декоративной облицовки 2 радиатора и снимите ее, ослабьте винты 3 крепления обода оптического элемента, поверните обод против часовой стрелки и снимите его. Выньте оптический элемент 4, снимите колодку, выведите из пазов усики пружинной защелки и извлеките лампу.

Чтобы заменить лампу в заднем фонаре, снимите с внутренней стороны багажного отделения

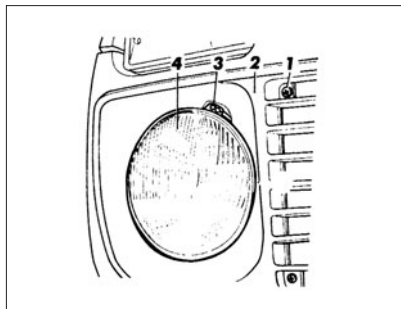


Рис. 46. Фара

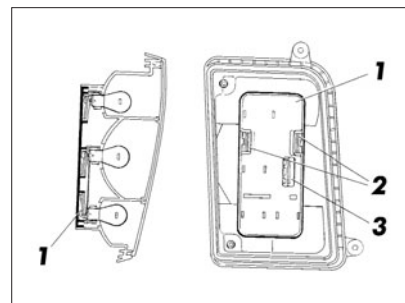


Рис. 47. Задний фонарь

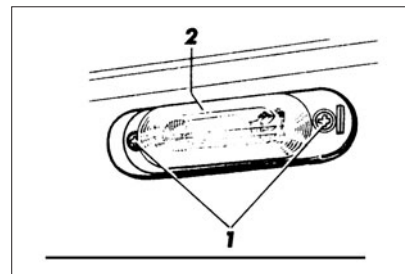


Рис. 48. Фонарь освещения номерного знака

пластмассовую заглушку, отсоедините колодку с гнезда 3 (рис. 47), сожмите фиксаторы 2 основания 1 и снимите ее в сборе с лампами.

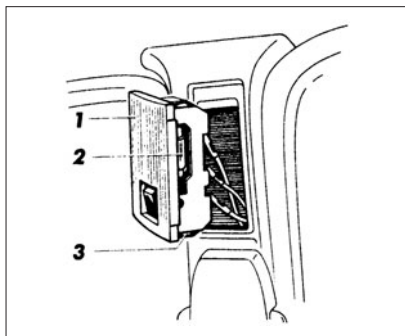


Рис. 49. Плафон освещения салона

Затем нажмите на лампу, поверните ее против часовой стрелки и выньте ее из гнезда.

Для замены ламп в фонаре освещения номерного знака, необходимо с внутренней стороны накладки номерного знака надавить на крышку с надписью LADA 4x4 и аккуратно, преодолевая сопротивление пластмассовых защелок демонтировать ее. Затем через отверстия в накладке номерного знака отверните винты 1 (рис. 48) крепления фонаря, выньте его из гнезда и снимите рассеиватель 2.

Чтобы заменить перегоревшую лампу 2 (рис. 49) в плафоне 1 ос-

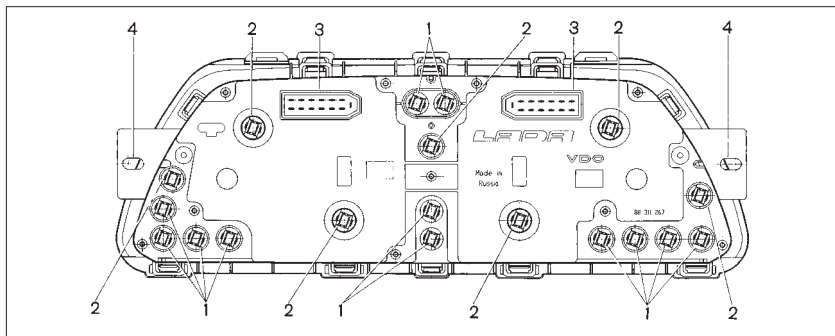


Рис. 50. Комбинация приборов

вещения салона, аккуратно потяните его на себя. Плафон удерживается в выемке центральной стойки двумя пружинами 3.

Для замены ламп в переднем фонаре поверните патрон со стороны моторного отсека против часовой стрелки и снимите его, нажмите на перегоревшую лампу, поверните против часовой стрелки и выньте ее из патрона.

Перегоревшую лампу в боковом указателе поворота замените после снятия патрона с лампой со стороны моторного отсека.

Для замены контрольных ламп 1 (рис. 50) и ламп 2 освещения в

комбинации приборов снимите щиток и отверните винты крепления за проушины 4. Затем потяните комбинацию приборов на себя и отсоедините пучки проводов от колодок 3. Лампу, подлежащую замене, поверните против часовой стрелки и выньте из гнезда.

Для замены лампы подсветки в переключателе наружного освещения извлеките переключатель из щитка панели приборов, отсоедините колодку жгута, извлеките из основания переключателя патрон с лампой, замените лампу подсветки.

ЗАМЕНА ПЛАВКИХ ПРЕДОХРАНИТЕЛЕЙ

Плавкие предохранители установлены в двух блоках (рис. 51) и удерживаются в них пружинными контактами. Защищаемые ими цепи указаны в таблице 3.

В случае повторного выхода из строя предохранителя для выяснения и устранения причин, вызвавших его оплавление, обратитесь к дилеру LADA.

Недопустима установка самодельной перемычки или предохранителя другого номинала взамен перегоревшего.

Плавкими предохранителями не защищаются электрические цепи зажигания, пуска двигателя, генератора (за исключением обмотки возбуждения), реле ближнего света фар, реле дальнего света фар.

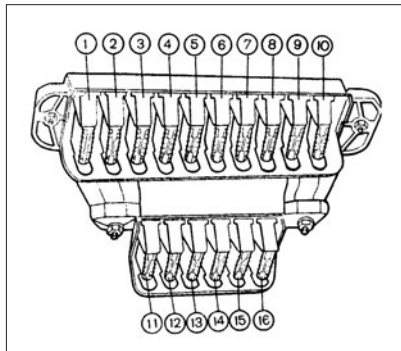


Рис. 51. Плавкие предохранители

На автомобилях с ЭСУД на левой обивке передка под панелью приборов дополнительно устанавливается колодка (рис. 52) с предохранителями, которые защищают элементы систем впрыска. Неисправный предохранитель определяется по вышедшим из строя цепям, которые он защищает, в соответствии с таблицей 4а.

На автомобилях с АБС в левой части моторного отсека около гидроагрегата АБС дополнительно устанавливается колодка с предохранителями,

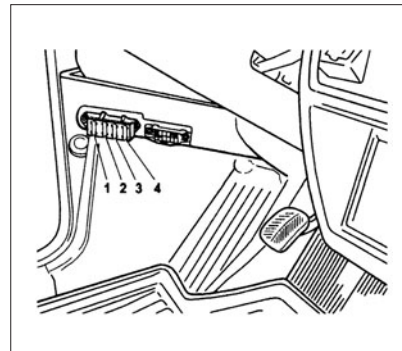


Рис. 52. Дополнительные предохранители

предохранителями, которые защищают элементы антиблокировочной системы тормозов. Номиналы предохранителей указаны в таблице 4б.

Для подключения и защиты цепей ЭСУД применяется провод типа «предохранительная линия», входящий в состав жгута проводов системы зажигания и подключающийся непосредственно к АКБ. Защищаемые данным проводом цепи указаны в таблице 4в.

ЦЕПИ, ЗАЩИЩАЕМЫЕ ПЛАВКИМИ ПРЕДОХРАНИТЕЛЯМИ

№ предохранителя	Защищаемая цепь
Основной блок	
1 (16А)	Электродвигатель вентилятора отопителя Реле включения обогрева заднего стекла Электродвигатели очистителя и омывателя заднего стекла Электродвигатель омывателя ветрового стекла
2 (8А)	Комбинация приборов Лампы света заднего хода (в задних фонарях) Реле и электродвигатель очистителя ветрового стекла Лампы указателей поворота и реле-прерыватель указателей поворота и аварийной сигнализации (в режиме указания поворота) Контрольная лампа включения блокировки дифференциала в раздаточной коробке
3 (8А)	Левая фара (лампа дальнего света) Контрольная лампа включения дальнего света фар
4 (8А)	Правая фара (лампа дальнего света)
5 (8А)	Левая фара (лампа ближнего света)
6 (8А)	Правая фара (лампа ближнего света)
7 (8А)	Лампа переднего левого габаритного огня Лампа заднего левого габаритного огня Фонари освещения номерного знака Контрольная лампа включения габаритных огней
8 (8А)	Лампа переднего правого габаритного огня Лампа заднего правого габаритного огня Лампа освещения приборов Табло подсветки рычагов управления отопителем Лампа освещения прикуривателя Лампы подсветки выключателей и переключателей
9 (16А)	Элемент обогрева заднего стекла и реле его включения
10 (16А)	Звуковой сигнал Плафоны освещения салона Лампы стоп-сигналов в задних фонарях Лампы дополнительного сигнала торможения

№ предохранителя	Защищаемая цепь
Дополнительный блок	
11 (8А)	Лампы указателей поворота и реле-прерыватель указателей поворота и аварийной сигнализации (в режиме аварийной сигнализации)
12 (8А)	Реле дневных ходовых огней, лампы дневных ходовых огней
13 (8А)	Лампы и реле заднего противотуманного огня
14 (16А)	Прикуриватель
15 (16А)	Резервный
16 (8А)	Резервный

Таблица 4а

№ предохранителя	Защищаемая цепь
1 (15А)	Датчики ЭСУД Реле стартера Клапан продувки адсорбера
2 (15А)	Форсунки Катушки зажигания Контроллер ЭСУД Реле электроклапана правого Реле электроклапана левого
3,4 (30А)	Электроклапаны (правый, левый) Реле электроклапана правого Реле электроклапана левого
5 (15А)	Электробензонасос Реле электробензонасоса

Таблица 4б

№ предохранителя	Защищаемая цепь
6 (5А)	Гидроагрегат АБС
7 (40А)	Гидроагрегат АБС
8 (25А)	Гидроагрегат АБС

Таблица 4в

Предохранитель	Защищаемая цепь
Провод типа «предохранительная линия»	Главное реле ЭСУД
	Диагностическая колодка
	АПС
	Предохранители 1, 2, 5 системы впрыска (см. табл. 4а)

КУЗОВ

Кузов является базовым и самым дорогостоящим элементом автомобиля. Он изготовлен из современных материалов и защищен от коррозии высококачественными защитными средствами. Основа долговечности антикоррозионной защиты заложена изготовителем, однако лакокрасочные и другие защитные и декоративные покрытия подвержены естественному старению и износу. Эффективность антикоррозионной защиты и ее долговечность зависят от климатических условий, экологического состояния окружающей среды, условий эксплуатации, хранения, правильного ухода и своевременности принимаемых профилактических мер.

Избегайте чрезмерного приложения усилий либо неконтролируемого движения дверей, крышек

багажника и капота, приводящих к повреждениям и/или протиркам дверей и кузова, за которые изготовитель ответственности не несет.

Чтобы не появились царапины на лакокрасочном покрытии кузова, не удаляйте пыль и грязь сухим обтирочным материалом. Автомобиль рекомендуется мыть до высыхания грязи струей воды небольшого напора с использованием мягкой губки и применением автомобильных шампуней, которые создают защитные пленки от воздействия окружающей среды.

ВНИМАНИЕ!

Не мойте автомобиль содовыми и щелочными растворами, а также сточными водами и другими, не предназначенными для мойки а/м средствами.

Перед мойкой автомобиля прочистите дренажные отверстия дверей и порогов.

ВНИМАНИЕ!

Ввиду наличия на рынке услуг моечных машин с различной конструкцией щеточных узлов,

мойка автомобиля с использованием щеточных моечных машин может привести к потере блеска лакокрасочного покрытия и снижению его защитных свойств. Поэтому, перед мойкой, предварительно запрашивайте оператора моечной машины о конструкции, техническом состоянии щеток и степени их воздействия на лакокрасочное покрытие Вашего автомобиля.

Летом мойте автомобиль на открытом воздухе в тени. Если это невозможно, то сразу же обтирайте вымытые поверхности насухо, так как при высыхании капель воды на солнце на окрашенной поверхности образуются пятна. Зимой после мойки автомобиля в теплом помещении перед выездом протрите кузов и уплотнители дверей насухо, так как при замерзании оставшихся капель могут образоваться трещины на лакокрасочном покрытии и примерзание уплотнителей к кузову.

ВНИМАНИЕ!

Не мойте автомобиль с включенным зажиганием.

При мойке автомобиля избегайте попадания прямой струи воды на изделия электрооборудования, электронные устройства, датчики и разъемные соединения в моторном отсеке. Следите за состоянием защитных чехлов разъемных соединений электронных блоков и датчиков. При попадании влаги разъемные соединения продуйте сжатым воздухом и обработайте водоотталкивающим автопрепаратом для защиты контактов от окисления.

Во время мойки тщательно промывайте зафланцовки дверей, капота, крышки багажника, сварные швы и соединения моторного отсека, багажника и проемов дверей, так как накопившаяся грязь в указанных местах приведет к разрушению защитно-декоративного покрытия и к коррозии металла.

ВНИМАНИЕ!

При проявлении признаков коррозии (в том числе по свар-

ным соединениям и стыкам), а также нарушений лакокрасочного покрытия (сколы, царапины, истирания) и других защитных покрытий (сколы и истирание мастики и грунта) необходимо обратиться к дилеру LADA для принятия мер по предотвращению дальнейшего развития коррозии, восстановлению и ремонту лакокрасочного и защитного покрытий.

Своевременно принятые меры по предотвращению развития процесса коррозии на кузове и других частях автомобиля продлят срок его службы и надолго сохранят товарный вид. В случае непринятия Вами своевременных мер по устранению коррозионных процессов на кузове изготовитель не несет ответственности за дальнейшее состояние кузова Вашего автомобиля.

Для повышения коррозионной стойкости кузова в замкнутые коробчатые полости порогов, лонжеронов, поперечин и других элементов основания кузова нанесен

специальный антикоррозионный состав. При эксплуатации автомобиля необходимо проводить антикоррозионную обработку кузова у дилера LADA в течение первого года эксплуатации и периодически раз в год по технологии, разработанной изготовителем.

ВНИМАНИЕ!

После антикоррозионной обработки кузова антикоррозионным составом у дилера LADA необходимо проверить систему выпуска (нейтрализатор, основной и дополнительный глушитель) на предмет отсутствия состава на указанных деталях для предотвращения возможного возгорания.

В процессе эксплуатации автомобиля покрытие на днище кузова, а также лакокрасочное покрытие на нижних частях передних и задних крыльев подвергается абразивному износу от воздействия гравия, песка, соли. В результате этого воздействия мастика и грунт истираются, оголенный металл ржавеет. Поэтому регулярно сле-

дите за состоянием покрытий и своевременно восстанавливайте поврежденные участки.

Для сохранения блеска окрашенных поверхностей автомобиля (особенно у автомобилей, хранящихся на открытом воздухе) регулярно полируйте их с применением полировочных паст. Эти пасты закрывают микротрещины и поры, возникшие в процессе эксплуатации в лакокрасочном покрытии, что препятствует возникновению коррозии под слоем краски.

Чтобы поверхность кузова длительное время сохраняла блеск, не оставляйте автомобиль продолжительное время на солнце, а также не допускайте попадания кислот, растворов соды, тормозной жидкости и бензина на поверхность кузова.

Чтобы не появились пятна на лакокрасочном покрытии под люком топливного бака при попадании бензина, протирайте поверхность чистой ветошью перед заправкой и после нее.

В связи с неблагоприятной экологической обстановкой в некото-

рых районах имеются случаи агрессивного воздействия отдельных компонентов из окружающей среды на защитно-декоративные покрытия автомобиля. Эти воздействия проявляются в виде рыжей сыпи, локального изменения цвета наружного лакокрасочного покрытия, локального разрушения эмалевого покрытия кузова.

Причиной появления рыжей сыпи является осаждение на горизонтальные поверхности кузова мельчайших частиц взвешенной в воздухе металлической пыли, которая приклеивается к кузову продуктами коррозии во время увлажнения росой. Рыжая сыпь может быть удалена 5%-м раствором щавелевой кислоты с добавлением моющего средства и обильной последующей промывкой чистой водой.

Локальные изменения цвета (пятна) наружного лакокрасочного покрытия и локальные разрушения эмалевого покрытия кузова являются следствием воздействия кислотных промышленных выбросов после их соединения с

влажгой воздуха. Такие воздействия в зависимости от степени тяжести устраняются полировкой или перекраской кузова.

Детали из пластмасс протирайте влажной ветошью. Применять бензин или растворители запрещается, так как пластмассовые детали потеряют блеск.

ХРАНЕНИЕ АВТОМОБИЛЯ

В эксплуатации большое внимание уделяйте условиям хранения автомобиля. Оптимальным условиям для хранения автомобиля отвечают:

- навес, где температура и влажность соответствуют параметрам окружающей среды, имеется постоянное движение воздуха и отсутствует прямое воздействие солнечной радиации и атмосферных осадков;

- отапливаемое помещение (индивидуальный гараж) с температурой не ниже 5 °С и относительной влажностью 50–70%, оборудованное приточно-вытяжной вентиляцией.

Если же отапливаемое помещение (индивидуальный гараж) имеет малоэффективную приточно-вытяжную вентиляцию, а автомобиль эксплуатируется в зимний

период или после мойки ставится на хранение без предварительной просушки, то разрушительные воздействия на защитно-декоративные покрытия многократно возрастают.

При хранении автомобиля зимой под навесом или в неотапливаемом помещении снимите аккумуляторную батарею и храните ее отдельно; слейте воду из бачков омывателей стекол.

При подготовке автомобиля к длительному хранению:

1. Вымойте автомобиль и вытрите кузов насухо. Нанесите на кузов консервирующий состав.

2. Полностью зарядите аккумуляторную батарею.

Обслуживание автомобиля во время хранения (один раз в два месяца) заключается в следующем: пустите двигатель автомобиля на 1-2 минуты, приняв меры к удалению выхлопных газов, проверьте работоспособность систем и сигнализаторов, выключите двигатель.

ТЕХНИЧЕСКАЯ ХАРАКТЕРИСТИКА АВТОМОБИЛЯ

ОСНОВНЫЕ ЭКСПЛУАТАЦИОННЫЕ ПАРАМЕТРЫ И РАЗМЕРЫ

Параметры	Автомобиль и его модификации	
	ВАЗ-21214	ВАЗ-2131
Тип кузова	цельнометаллический, несущий, трехдверный универсал	цельнометаллический, несущий, пятидверный универсал
Схема компоновки	полноприводный, с продольным расположением двигателя	
Количество мест, чел.	4	5
Количество мест при сложенных задних сиденьях, чел.	2	2
Снаряженная масса, кг (без водителя)	1210	1370
Разрешенная максимальная масса (РММ), кг	1610	1850
Просвет автомобиля с РММ при статическом радиусе шин 314 мм (185/75R16), не менее, мм: — до поперечины передней подвески — до балки заднего моста	221 213	
Внешний наименьший радиус поворота по оси следа переднего колеса, м	5,5	6,45
Полная масса буксируемого прицепа*, кг: — не оборудованного тормозами — оборудованного тормозами	300 600	
Габаритные размеры, мм	рис. 53	рис. 54

* При этом вертикальная нагрузка на шар тягово-сцепного устройства должна быть в пределах 25—50 кг.

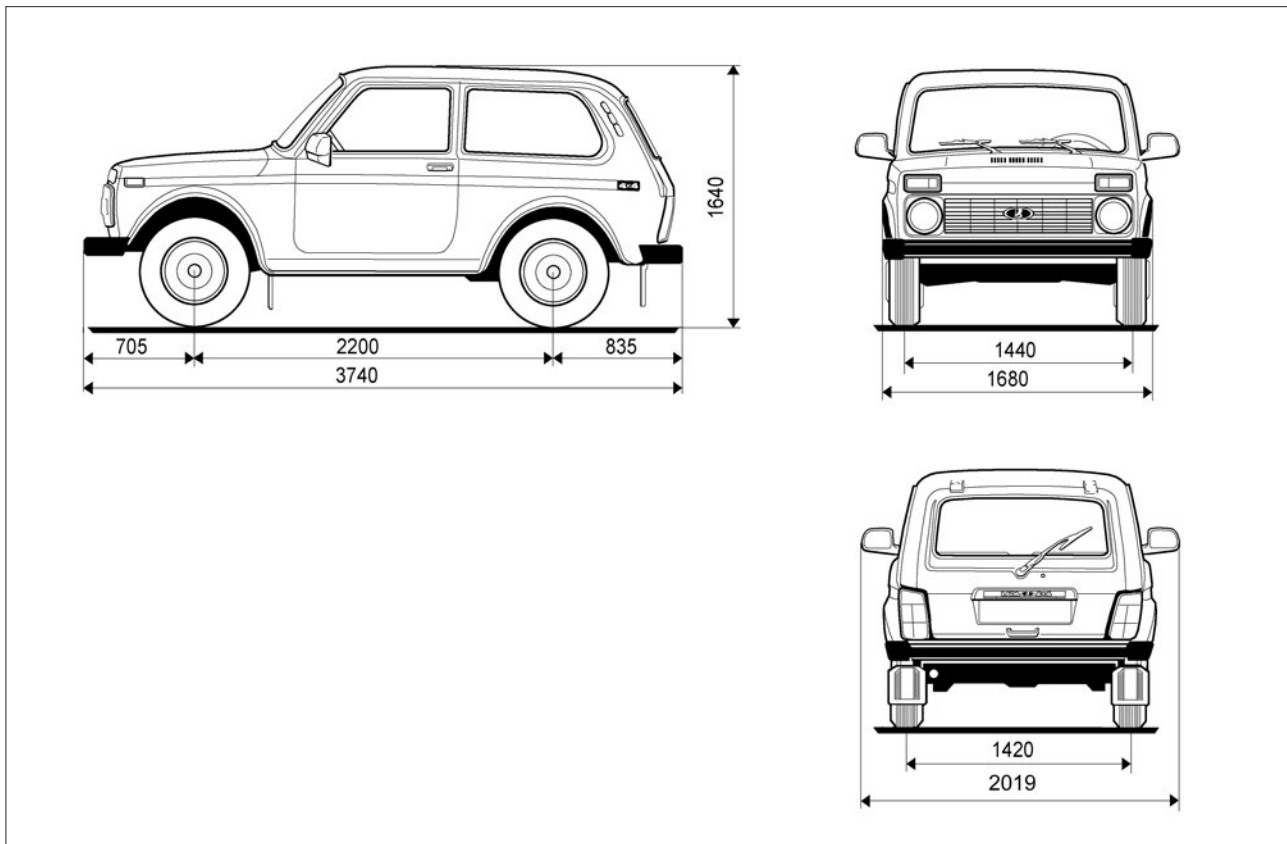


Рис. 53. Габаритные размеры автомобиля ВАЗ-21214 и его модификаций

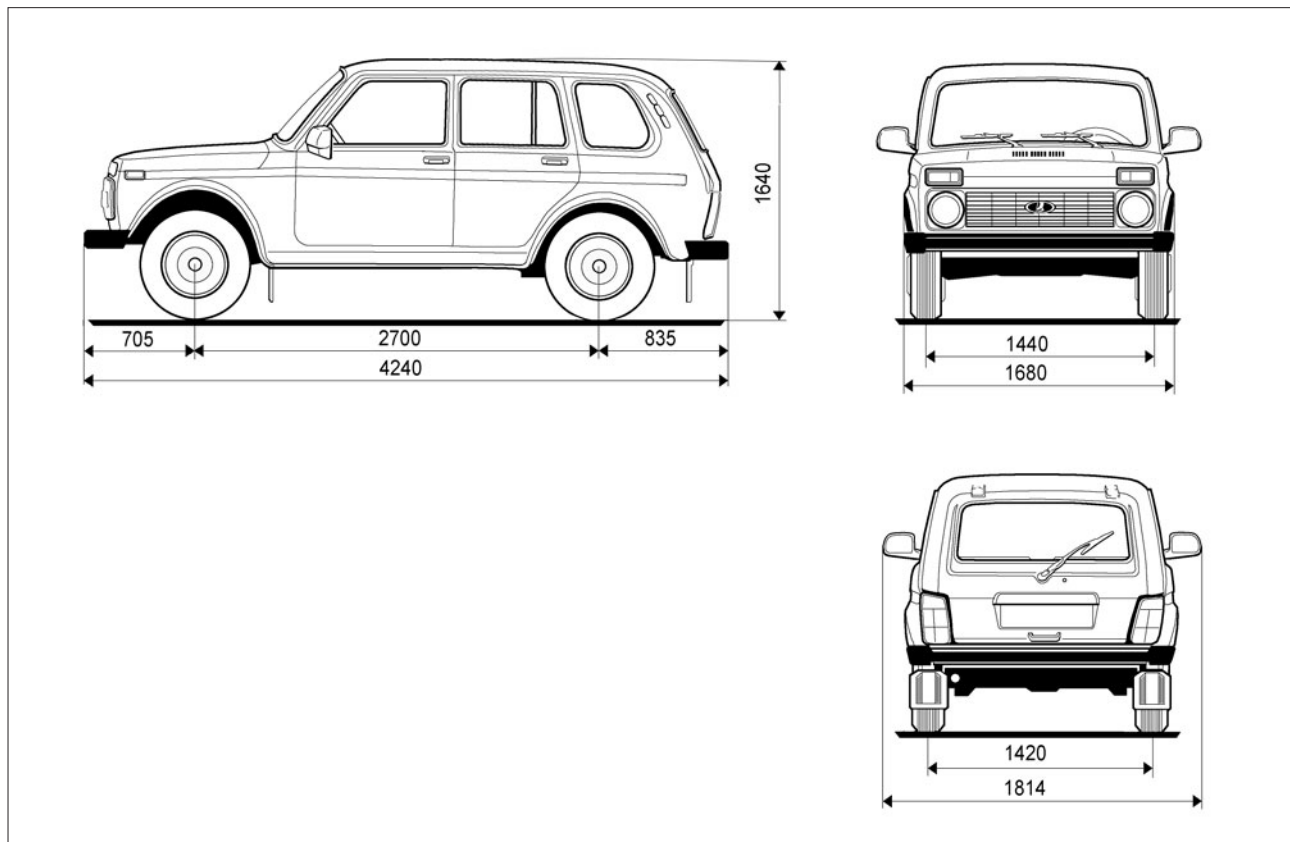


Рис. 54. Габаритные размеры автомобиля ВАЗ-2131 и его модификаций

ОСНОВНЫЕ ПАРАМЕТРЫ ДВИГАТЕЛЯ

Показатели	Двигатель
	ВАЗ-21214-10
Тип двигателя	четырецилиндровый, рядный, четырехтактный
Рабочий объем, л	1,69
Диаметр цилиндра и ход поршня, мм	82x80
Степень сжатия	9,3
Максимальная мощность по ГОСТ 14846 (нетто), кВт	61
Частота вращения коленчатого вала при максимальной мощности, мин ⁻¹	5000
Минимальная частота вращения коленчатого вала двигателя, мин ⁻¹	840 ± 40
Система питания/зажигания	ЭСУД (система распределенного впрыска топлива)

ТОПЛИВОСКОРОСТНЫЕ ХАРАКТЕРИСТИКИ АВТОМОБИЛЯ

Модель автомобиля	Модель двигателя	Максимальная скорость*, км/ч	Время разгона* до 100 км/ч, с	Расход топлива при смешанном цикле**, л/100 км
ВАЗ-21214	ВАЗ-21214	142	17,0	9,9
ВАЗ-2131	ВАЗ-21214	137	19,0	9,9

* Замеряется по специальной методике.

** Получен при испытаниях по Директивам ЕЭС 93/116 и 99/100 на беговых барабанах. Служит только для сравнения различных моделей автомобилей и эксплуатационной нормой не является.

Пояснение. Указанный расход топлива автомобиля в городском, смешанном и загородном циклах определен в лабораторных условиях (с применением специального измерительного оборудования) в соответствии с требованиями ГОСТ Р 41.101-99 (Правила ЕЭК ООН № 101), служит для сравнения автомобилей различных автопроизводителей и ЭКСПЛУАТАЦИОННОЙ НОРМОЙ НЕ ЯВЛЯЕТСЯ! См. раздел «Фактический расход топлива».

ФАКТИЧЕСКИЙ РАСХОД ТОПЛИВА

Указанный расход топлива автомобиля в городском, смешанном и загородном циклах определен в лабораторных условиях (с применением специального измерительного оборудования) в соответствии с требованиями ГОСТ Р 41.101-99 (Правила ЕЭК ООН № 101), служит для сравнения автомобилей различных автопроизводителей и ЭКСПЛУАТАЦИОННОЙ НОРМОЙ НЕ ЯВЛЯЕТСЯ!

Фактический расход топлива автомобиля может отличаться от заявленного производителем в силу воздействия на автомобиль различных объективных и субъективных факторов: влажности, давления и температуры окружающего воздуха, рельефа местности (подъёмы и спуски), характеристик дорожного покрытия, направления и скорости ветра, атмосферных осадков, фракционного состава используемого топлива, выбранной передачи коробки передач, продолжительности работы системы кондиционирования салона (как в режиме движения, так и на холостом ходу), положения

оконных стекол (открыты/закрыты), давления воздуха в шинах, а также их размерность, марка и модель, массы перевозимого груза, включая водителя и пассажиров, наличия буксируемого прицепа (для перевозки грузов, лодок, снегоходов, прицепов-дач и т.д.), его полной массы и аэродинамического сопротивления, стиля вождения водителя (частота и интенсивность продольных и поперечных ускорений, средняя скорость движения автомобиля), наличия в автомобиле системы автозапуска (включая систему подогрева двигателя и/или салона автомобиля), обкатки нового автомобиля (для комплектации с функцией «Подсказчик переключения передач» на период обкатки автомобиля рекомендуется игнорировать требования «Подсказчика переключения передач»).

Для получения значений, актуальных для данного периода времени и условий эксплуатации, рекомендуется периодически (один раз в месяц/квартал) обнулять показания бортового компьютера автомобиля, который рассчитывает средний расход

топлива, исходя из учёта суммарного расхода топлива и пройденного автомобилем пути (с момента последнего обнуления бортового компьютера). Необходимость обнуления бортового компьютера и периодичность определяется лицом, эксплуатирующим автомобиль.

ЗАПРАВОЧНЫЕ ОБЪЕМЫ

Заправляемая система	Объем, л
Топливный бак (включая резерв)	42 (65*)
Система охлаждения двигателя (включая систему отопления салона)	10,7
Система смазки двигателя (включая масляный фильтр)	3,75
Картер коробки передач	1,6
Картер заднего моста	1,3
Картер рулевого механизма	0,18
Картер раздаточной коробки	0,79
Картер переднего моста	1,15
Система гидропривода сцепления	0,2
Система гидропривода тормозов	0,535
Бачок омывателя ветрового стекла и фар	2,8
Бачок омывателя заднего стекла	2,0
Бачок гидроусилителя рулевого управления	1,7

* Для автомобилей ВАЗ-2131 и его модификаций.

ПАСПОРТНЫЕ ДАННЫЕ

Модель и номер автомобиля, модель двигателя, весовые данные, номер для запасных частей, варианты исполнения и комплектации указаны в пластиковой идентификационной (заводской) табличке данных (рис. 55). Цифровые обозначения на рисунке пластиковой таблички следует читать следующим образом:

- 1** – обозначение автомобиля;
- 2** – обозначение двигателя;
- 3** – номер для з/ч.

Номер для запасных частей соответствует порядковому номеру выхода автомобиля с конвейера. При заказе запасных частей необходимо сослаться на информацию, которая содержится на идентификационной (заводской) табличке;

- 4** – знак обращения на рынке;
- 5** – наименование изготовителя (AVTOVAZ обозначает изготовителя ОАО «АВТОВАЗ»);

6 – номер одобрения типа транспортного средства.

В полном виде он приводится в паспорте транспортного средства;

7 – идентификационный номер.

Идентификационный номер расшифровывается следующим образом: первые три буквы по международным стандартам обозначают код завода-изготовителя; шесть следующих цифр или букв латинского алфавита – тип и модификация автомобиля; следующая цифра или буква латинского алфавита – модельный год выпуска автомобиля; следующий символ обозначает код сборочного завода: **0** – ОАО «АВТОВАЗ» или ОАО «Чечен-Авто», **Y** – ООО «ОАГ», **U** – АО «АЗИЯ АВТО»; последние шесть цифр VIN-номера – производственный номер транспортного средства, для легкового автомобиля соответствующий номеру кузова. В соответствии с Техническим регламентом «О безопасности колесных транспортных средств» модельный год определен как условный год, указываемый изготовителем (как правило, следующий за фактическим годом выпуска транспортного средства).

В ОАО «АВТОВАЗ» начало модельного года установлено с 1 июля календарного года. Таким образом, с 1 января по 30 июня модельный год соответствует фактическому году выпуска автомобиля, а с 1 июля по 31 декабря соответствует следующему за фактическим годом выпуска автомобиля;

8 – технически допустимая максимальная масса транспортного средства;

9 – технически допустимая максимальная масса автопоезда;

10 – технически допустимая максимальная осевая масса на переднюю ось;

11 – технически допустимая максимальная осевая масса на заднюю ось.

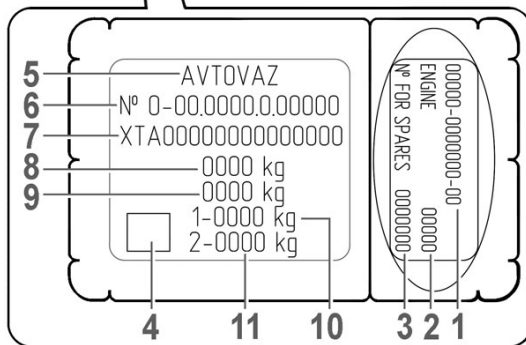
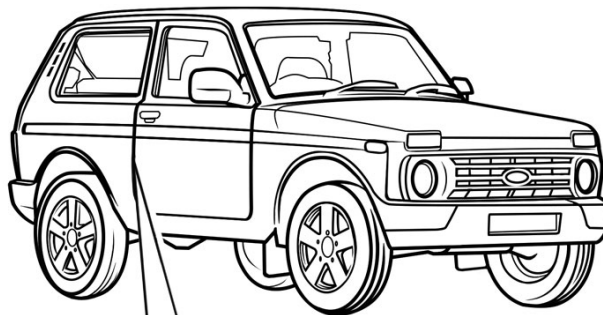


Рис. 55. Паспортные данные. Место установки таблички:
21214 – панель боковины правой; 2131 – панель боковины средней правой

ТОПЛИВО

Допускается к использованию только неэтилированный бензин
«Премиум Евро-95» ГОСТ Р 51866



ОАО «АВТОВАЗ» рекомендует топливо «Роснефть»

МОТОРНОЕ МАСЛО

По приведенной ниже таблице определите уровень качества и класс вязкости масла, предписанного для Вашего автомобиля в соответствии с имеющимся тем-

пературным диапазоном эксплуатации. В случае необходимости – замените масло. Для этого обратитесь к дилеру LADA.

Точка заправки	Описание		
Система смазывания двигателя	Масла моторные: классы вязкости по SAE и температурный диапазон применения		
	Минимальная температура холодного пуска двигателя, °C	Класс вязкости по SAE J 300	Максимальная температура окружающей среды, °C
	ниже –35	0W-30	25
	ниже –35	0W-40	30
	–30	5W-30	25
	–30	5W-40	35
	–25	10W-30	25
	–25	10W-40	35
	–20	15W-40	45
	–15	20W-40	45
	–15	20W-50	выше 45
Уровень качества эксплуатационных свойств: API SL/API SM/API SN СТО ААИ 003 Б5/СТО ААИ 003 Б6			

Используйте только рекомендованные рабочие и смазывающие жидкости. Для получения информации о рекомендованных рабочих и смазывающих жидкостях обратитесь к дилеру LADA.



ОАО «АВТОВАЗ» рекомендует моторные масла «Роснефть»

ЛАМПЫ, ПРИМЕНЯЕМЫЕ НА АВТОМОБИЛЕ

Место установки	Обозначение типа	
	международные	русские
Фара*	H4	АКГ 12-60+55
Передние фонари*:		
– указатель поворота	P21W	A12-21-3
– габаритный свет и дневной ходовой огонь	P21/4W	A12-21+4
Задние фонари*:		
– стоп-сигнал	P21W	A12-21-3
– габаритный свет	T4W	A12-4
– указатель поворота	P21W	A12-21-3
– свет заднего хода	P21W	A12-21-3
– противотуманный свет	P21W	A12-21-3
Боковые указатели поворота*	T4W	A12-4
Освещение номерного знака*	C5W	AC12-5
Освещение салона автомобиля	C5W	AC12-5
Освещение гнезда прикуривателя		A12-4
Освещение комбинации приборов		АН12-1,2
Контрольные лампы комбинации приборов		АН12-1,2
Контрольная лампа включения аварийной сигнализации		A12-08-1
Лампы подсветок		A12-1,2

ВНИМАНИЕ!

***Фары и светосигнальные приборы автомобиля омологированы (имеют знак «Е») на соответствие световых, цветовых характеристик и применяемых источников света (ламп) международным требованиям безопасности. Применение иных источников света, чем указаны, может привести к нарушению работы этих приборов и нарушению требований безопасности.**

**Перечень изделий, содержащих драгоценные металлы
в автомобиле LADA 4x4**

Номер изделия	Наименование изделия	Местонахождение драгоценных металлов	Масса в граммах		
			золото	серебро	палладий
2115-3801010	Комбинация приборов	В полупроводниках	0,000263	0,016414	
2105-3709310/-01	Трехрычажный переключатель	Покрытие		0,1664	
2101-3704010-11	Выключатель зажигания	В контактах		0,14078	
2105-3710010-03/-04	Выключатель аварийной сигнализации	В контактах		0,107	
21213-3709607	Переключатель обогрева заднего стекла	В контактах		0,11517	
2113-3709609-10	Переключатель задних противотуманных фонарей	В контактах		0,115169	
2104-3709612	Переключатель очистителя и омывателя заднего стекла	В контактах		0,403093	
2107-3709608-01	Переключатель отопителя	В контактах		0,265997	
21045-3709280	Переключатель подогрева топлива	В контактах		0,170288	
2108-3720010-10/-11/-12	Выключатель сигнала торможения Регулятор напряжения генератора	В контактах В полупроводниках	0,0534	0,1681	
2106-3828110	Датчик указателя температуры воды	В контактах		0,0161637	
2105-3747010-02/03	Реле-прерыватель указателей поворота и аварийной сигнализации	Золото в полупроводниках, серебро в контактах	0,00021	0,0731	
2105-3747210-12	Реле включения дальнего света фар	В контактах		0,055	
2105-37470-1010-12	Реле включения ближнего света фар	В контактах		0,055	
2105-3747210-02	Реле фарочистителя	В контактах		0,137	
2114-3747610	Реле задних противотуманных огней	Золото в полупроводниках, серебро в контактах	0,000998	0,034935	
2107-3747710	Реле стеклоочистителя		0,00023	0,105	-
2112-3851010-00	Датчик температуры охлаждающей жидкости	Терморезистор	-	0,008284	-
2112-3855020-01	Датчик детонации		-	0,05	-

Свечи зажигания*

Тип двигателя	Тип свечи зажигания
8-клапанный двигатель	A17ДВРМ ОАО «Роберт Бош Саратов» LR15YC-1 BRISK WR7DCX Bosch

*Зазор между электродами свечи зажигания должен быть в пределах 1...1,15 мм.

Руководство по эксплуатации автомобиля LADA 4x4 и его модификаций

(состояние на 26.09.2016 г.)

ОАО «АВТОВАЗ»

Корректор *О.Г.Гришина*

Компьютерная верстка *Т.В.Лисина*

Формат 60x90¹/₁₆. Объем 5,25 п. л. Заказ 4540. Тираж 5000.
Отпечатано ООО «Двор печатный АВТОВАЗ». Октябрь 2016 г.

21213-3902012-01