

ВАШЕМУ ВНИМАНИЮ!

Перед началом эксплуатации Вашего автомобиля внимательно изучите данное руководство! В нем Вы ознакомитесь с особенностями его конструкции, органами управления, оборудованием, а также с требованиями безопасности и правилами использования.

Автомобиль обладает высокими динамическими качествами, поэтому в начальный период эксплуатации, независимо от Вашего водительского стажа, **рекомендуем проявлять осторожность, пока полностью не освоите технику его вождения.**

При разгоне и во время эксплуатации автомобиля с целью исключения увода движение с отпущенным рулевым колесом не допускается.

Автомобиль предназначен для перевозки людей и багажа (в количестве и массе, заявленной изготовителем) при температуре окружающего воздуха от минус 40 °С до плюс 50 °С по дорогам общего пользования с твердым покрытием, отвечающим требованиям ГОСТ Р 50597. В случае необходимости движения по

дорогам со щебеночным покрытием или по ухабам необходимо выбирать режим, который обеспечит сохранность защитных чехлов подвески, привода передних колес, защитных покрытий кузова от повреждений, вылетающего из-под колес щебня, резких ударов подвески и сильных «скручивающих» нагрузок на кузов, максимальные преодолеваемые подъемы – не более 30%.

Автомобиль соответствует установленным в Российской Федерации требованиям, предъявляемым к показателям качества продукции и его безопасности. Соответствие автомобиля данным требованиям удостоверено соответствующими уполномоченными органами Российской Федерации путем выдачи «Одобрения типа транспортного средства», номер которого указан на сводной табличке заводских данных.

При эксплуатации не допускайте повреждений автомобиля, в том числе вследствие механических, химических, термических и иных внешних воздействий, а также дорожно-транспортных происшествий, так как данные повреждения влия-

ют на общее техническое состояние автомобиля, безопасность его эксплуатации, потребительские свойства и возможность использования в соответствии с его целевым назначением в пределах установленного изготовителем срока службы автомобиля.

Регулярный и тщательный уход способствует хорошему внешнему виду и сохранности автомобиля. Кроме того, это является условием для действия гарантийных обязательств при возможных повреждениях лакового и антикоррозионного покрытий. Периодически проводите чистку салона с помощью пылесоса и щетки.

Помните, что любая заводская маркировка, идентификационные ярлыки и наклейки на деталях и узлах Вашего автомобиля должны быть сохранены до окончания срока службы, в противном случае производитель (уполномоченное лицо) оставляет за собой право отказать в удовлетворении требований владельца о ремонте или замене неисправной детали или узла.

Соответствие целевому назначению и исполнению потребительских свойств автомобилем в течение установленного изготовителем срока

службы обеспечиваются комплексом мероприятий по хранению, эксплуатации, уходу и техническому обслуживанию, рекомендованных изготовителем.

Помните, что Федеральным законом РФ «О безопасности дорожного движения» на Вас возложена обязанность по поддержанию автомобиля в технически исправном состоянии, в связи с чем напоминаем Вам об обязанности соблюдать своевременность и полноту выполнения всех регламентных работ по техническому обслуживанию, указанных в прилагаемой к каждому автомобилю сервисной книжке, а также всех необходимых работ по текущему ремонту.

Техническое обслуживание и ремонт автомобиля проводите на предприятиях сервисно-сбытовой сети изготовителя (ПССС), выполняющих гарантийный ремонт и техническое обслуживание автомобилей на территории Российской Федерации по договору с изготовителем (приложение № 1 к гарантийному талону).

ПССС используют разработанную в ОАО «АВТОВАЗ» технологию обслуживания, ремонта и утилизации

автомобилей и оснащены всем необходимым специальным оборудованием и инструментом.

Своевременное выполнение регламентных и ремонтных работ существенно влияет на техническое состояние автомобиля, обеспечивает предусмотренные конструкцией долговечность и эксплуатационные характеристики автомобиля. По прохождении технического обслуживания проконтролируйте внесение персоналом предприятия, проводившим его, соответствующих отметок в сервисную книжку.

При эксплуатации и техническом обслуживании автомобиля применяйте материалы, перечень которых указан в настоящем руководстве.

Использование при эксплуатации автомобиля не рекомендуемых и некачественных бензинов и моторных масел приводит к повышенным отложениям на деталях двигателя, выходу из строя элементов систем управления и снижению токсичности, отказу нейтрализатора отработавших газов.

Не допускается применение бензинов с металлоганогенными антидетонаторами на основе свинца (этилированный бензин), железа (ферроценами), марганца, никеля и других металлов.

Не допускается применение вторичных присадок к бензинам и смазочным маслам.

Двигатель автомобиля заправлен на заводе-изготовителе маслом класса вязкости SAE 10W-30, рассчитанным на применение в условиях температуры окружающей среды от минус 25°C до плюс 25°C. Если эксплуатация нового автомобиля предстоит, в том числе вне этого температурного диапазона, то необходимо сменить масло на рекомендованное в приложении 1, не дожидаясь срока смены масла в соответствии с сервисной книжкой. В этом случае повторно менять масло при пробеге 2000–3000 км не требуется.

Ответственность за применение некачественных бензинов и масел несёт автовладелец. Установку на автомобиль любых дополнительных устройств, а также замену, модификацию программного или аппаратного обеспечения контроллера ЭСУД производите на ПССС с обязательной отметкой в разделе «Особые отметки» сервисной книжки. На ПССС имеется перечень разрешенного ОАО «АВТОВАЗ» к установке дополнительного оборудования и специально разработанные технологии по его мон-

тажу. В противном случае ОАО «АВТОВАЗ» не несет ответственности за все возможные последствия, которые могут возникнуть после установки дополнительных устройств.

Не забывайте – Ваша безопасность и безопасность других участников дорожного движения, состояние окружающей среды, а также обеспечение высоких эксплуатационных качеств и заявленного изготовителем срока службы Вашего автомобиля зависят от его технической исправности и соблюдения Вами правил эксплуатации, изложенных в настоящем руководстве и сервисной книжке!

Заголовки «Предупреждение» и «Внимание» информируют Вас об условиях, которые могут привести к травмированию людей или повреждению Вашего автомобиля. Заголовок «Предупреждение» означает, что неправильные действия могут привести к травмированию людей, «Внимание» – неправильные действия могут привести к повреждению Вашего автомобиля.

Конструкция автомобиля постоянно совершенствуется, поэтому отдельные узлы и детали, а также

варианты исполнения и комплектации могут несколько отличаться от описанных в руководстве. Подробную информацию о Вашем автомобиле Вы можете получить у продавца.

Несанкционированное отключение датчика скорости и изменение данных о пробеге в показаниях одометра приводит к утере гарантийных обязательств изготовителя и выходу из строя датчика скорости.

При неисправностях, влияющих на безопасность движения, при которых запрещается эксплуатация автомобиля, пользуйтесь услугами эвакуатора.

На новые автомобили, приобретенные за рубежом, равно как и ввезенные в Российскую Федерацию для реализации и реализованные физическим и юридическим лицам, гарантийные обязательства изготовителя на территории Российской Федерации не распространяются.

Техническое обслуживание и ремонт резэкспортных автомобилей производится продавцом или уполномоченным изготовителем ПССС за счет потребителя. Отличительные особенности автомобиля, изготовленного в экспортном

исполнении, состоят в следующем:

- паспорт транспортного средства (ПТС) выдан таможенными органами РФ, в нем нет реквизитов и печати ОАО «АВТОВАЗ» как организации, выдавшей ПТС;

- идентификационная табличка, установленная в подкапотном пространстве, выполнена на английском языке;

- гарантийный талон ОАО «АВТОВАЗ» отсутствует;

- возможны иные отличительные особенности, связанные с национальными требованиями страны-импортера.

ОПИСАНИЕ АВТОМОБИЛЯ

КУЗОВ И САЛОН

Ключи

К автомобилю прилагаются два ключа дверей (**в варианном исполнении**) и два ключа выключателя зажигания: один – с пультом дистанционного управления 1 (рис. 1), другой – с красной вставкой на торце 3. Ключ зажигания с пультом дистанционного управления совмещает в себе функции:

- ключа выключателя зажигания;
- пульта дистанционного управления;
- рабочего кодового ключа иммобилизатора*.

Ключ с красной вставкой совмещает в себе функции:

*Иммобилизатор блокирует запуск двигателя и обеспечивает дополнительную защиту автомобиля от несанкционированного использования. Помните, что иммобилизатор является лишь дополнительным барьером на пути злоумышленника и не обеспечивает абсолютную и полную защиту Вашего автомобиля от несанкционированного использования.

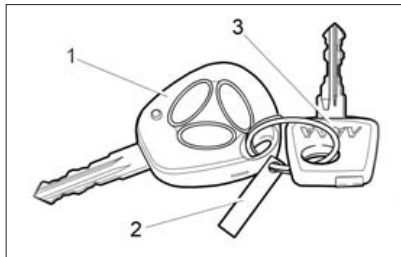


Рис. 1. Ключи для автомобиля

- ключа замков дверей и крышки багажника (двери задка – **в варианном исполнении**);
- ключа выключателя зажигания;
- обучающего ключа иммобилизатора.

Номер кода ключа нанесен на бирке 2.

Изготовление новых ключей выключателя зажигания взамен утерянных производится за счет потребителя.

ВНИМАНИЕ!

Ключ выключателя зажигания с красной вставкой необходимо хранить в надежном месте и использовать его только при утере ключа выключателя зажигания с пультом дистанционного управления до момента изготовления нового ключа.

Система управления электропакетом

Система управления электропакетом предназначена для:

- дистанционной блокировки (разблокировки) замков дверей с одновременной активизацией (отключением) режима охраны автомобиля;
- открывания крышки багажника (разблокировки двери задка – **в варианном исполнении**);

– блокировки замков всех дверей поворотом ключа в замке двери водителя;

– блокировки (разблокировки) замков всех дверей клавишей из салона автомобиля;

– включения тревожной сигнализации при нарушениях зон охраны автомобиля;

– выключения тревожной сигнализации дистанционно или после включения зажигания своим ключом;

– поднятия (опускания) стекла передних и задних (**в варианном исполнении**) боковых дверей.

К автомобилю прилагается ключ выключателя зажигания с пультом дистанционного управления (рис. 2). Для работы пульта дистанционного управления в составе автомобиля его необходимо активизировать (обучить), используя обучающий кодовый ключ от иммобилизатора.

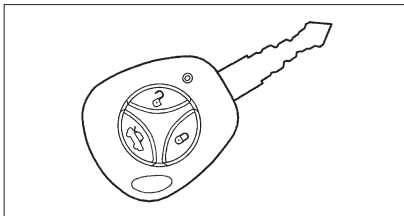


Рис. 2. Пульт дистанционного управления

После обучения пульт дистанционного управления является также рабочим кодовым ключом иммобилизатора и служит для снятия запрета запуска двигателя. Возможны обучение и работа системы одновременно с четырьмя пультами дистанционного управления.

Примечание. Дополнительные пульта не входят в комплектацию автомобиля и могут приобретаться отдельно.


ВНИМАНИЕ!

Продажа автомобиля, оснащенного системой дистанционного управления, без обучения пультов дистанционного управления не допускается. Процедура обучения пультов должна выполняться в пунктах предпродажной подготовки автомобилей или на аттестованных ПССС обязательно в присутствии владельца автомобиля, в случае отказа

владельца автомобиля от выполнения данной процедуры должна быть сделана запись в сервисную книжку с подписью дилера по продаже, печатью фирмы и удостоверяющей подписи владельца. При утере владельцем автомобиля обучающего кодового ключа претензии по качеству работы системы дистанционного управления не принимаются.

Работа системы управления электропакетом

1. Блокировка замков дверей и активизация режима охраны с пульта дистанционного управления.


Для блокировки замков дверей и активизации режима охраны нажмите кнопку блокировки  на пульте. При этом замки боковых дверей и замок двери задка (**в варианном исполнении**) заблокируются, одновременно активизируется режим охраны, что подтверждается одиночным миганием указателей поворотов и медленным миганием сигнализатора состояния иммобилизатора  в комбинации приборов.



Если при активизации режима охраны была открыта какая-либо дверь, капот или багажник (дверь задка – **в варианном исполнении**), то указатели поворотов мигнут

три раза и будет подан одиночный предупредительный звуковой сигнал. Для того чтобы активизировать режим охраны, закройте их. Аналогичное поведение системы будет в случае срабатывания автоматической защиты от перегрева замков дверей, если блокировка (разблокировка) замков происходила многократно в течение короткого промежутка времени. В этом случае подождите некоторое время, после чего работоспособность системы автоматически восстановится.



2. Разблокировка замков дверей и выключение режима охраны с пульта дистанционного управления.

Пульт дистанционного управления в заводской комплектации предусматривает одновременную дистанционную разблокировку дверей.


Для разблокировки замков дверей нажмите кнопку разблокировки  на пульте. Разблокировка дверей сопровождается однократным миганием указателей поворотов.

Предусмотрена возможность перепрограммирования разблокировки дверей с одновременной на ступенчатую. Для этого при включенном зажигании следует нажать одновременно кнопки блокировки  и разблокировки  на пульте в течение 5 секунд, после чего произойдет смена режима разблокиров-


ки дверей. Таким же способом можно перевести разблокировку из ступенчатой в одновременную. Смена режима разблокировки сопровождается двумя сигналами зуммера при включении ступенчатой разблокировки и одним сигналом зуммера при включении одновременной разблокировки.

При ступенчатой разблокировке при первом нажатии на кнопку  происходит разблокировка водительской двери, а при повторном нажатии на кнопку  происходит разблокировка остальных дверей.


3. Разблокировка замка двери задка (открывание крышки багажника) с пульта дистанционного управления (в варианном исполнении).

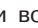
Разблокировка замка двери задка (открывание крышки багажника) с пульта возможна только при выключенном зажигании. Для разблокировки двери задка (открывания крышки багажника) нажмите два раза или нажмите и удерживайте некоторое время кнопку  на пульте дистанционного управления.

При включенном режиме охраны разблокировка двери задка происходит одновременно с отключением зоны охраны багажника на 30 секунд. Если за это время дверь задка не открывалась, то она автоматически

блокируется вновь. Если в течение 30 секунд дверь задка открывалась, то эта зона охраны отключается на все время до ее закрытия. Для блокировки двери задка после ее закрытия необходимо нажать кнопку блокировки  на пульте.

4. Центральная блокировка и разблокировка замков дверей из салона.

Для блокировки замков всех дверей (включая дверь задка – **в варианном исполнении**) из салона автомобиля нажмите клавишу  на подлокотнике двери водителя или утопите кнопку блокировки в двери водителя.


В режиме одновременной разблокировки, для разблокировки замков всех дверей (включая дверь задка – **в варианном исполнении**) из салона автомобиля нажмите клавишу  на подлокотнике двери водителя или поднимите кнопку блокировки в двери водителя.

Если установлен режим ступенчатой разблокировки, то при поднятии кнопки блокировки в двери водителя разблокируется только эта дверь.

5. Центральная блокировка замков и разблокировка дверей снаружи автомобиля.

Для блокировки замков всех дверей (включая дверь задка – **в вари-**

антном исполнении) снаружи автомобиля поверните ключ в замке водительской двери по часовой стрелке. Для разблокировки замков всех дверей в режиме одновременной разблокировки (включая дверь задка **в варианном исполнении**) поверните ключ в замке водительской двери против часовой стрелки. Если установлен режим ступенчатой разблокировки, то при повороте ключа против часовой стрелки разблокируется только дверь водителя.

Примечание. Центральная блокировка имеет защиту замков дверей от перегрева. Если блокировка и разблокировка замков происходит многократно в течение короткого промежутка времени, то система перестает реагировать на нажатие клавиши  и кнопку пульта дистанционного управления. Если это произошло, не нажимайте клавишу и кнопки пульта некоторое время, после чего работоспособность системы полностью восстановится. Для обеспечения безопасности последняя выполняемая команда всегда является командой разблокировки.

ПРЕДУПРЕЖДЕНИЕ

Если удерживать кнопку блокировки в нажатом состоянии свыше 3 секунд происходит подъем опущенных стекол дверей в следующей последовательности:

– сначала поднимаются стекла водителя и переднего пассажира,

затем – стекла задних пассажирских дверей.

Если удерживать кнопку разблокировки на пульте в нажатом состоянии свыше 3 секунд происходит опускание стекол дверей в следующей последовательности:

– сначала опускаются стекла водителя и переднего пассажира, затем – стекла задних пассажирских дверей.

При подъеме и опускании стекол от пульта следует помнить, что пульт в этом режиме действует в зоне малой дальности от автомобиля. Это связано с безопасностью и обеспечением защиты от случайного защемления стеклом оставшихся в салоне пассажиров.

6. Работа системы в режиме охраны.

После включения режима охраны система следит за состоянием следующих зон охраны:




- боковые двери;
- капот;
- дверь задка или крышка багажника;
- выключатель зажигания;
- замок водительской двери;
- напряжение аккумуляторной батареи;
- дополнительный датчик (в заводскую комплектацию не входит);

Если в режиме охраны происходит какое-либо из следующих действий:

– открывание любой боковой двери;

- открывание капота;
- открывание двери задка или багажника;
- включение зажигания без использования «своего» ключа;
- разблокировка водительской двери;
- подключение аккумуляторной батареи после ее отключения;
- срабатывание дополнительного датчика,

то включается тревожная сигнализация в виде световой сигнализации указателями поворотов и звуковой сигнализации тревожным звуковым сигналом автомобиля на время около 30 секунд.

Однократное нажатие кнопки  или  на пульте, когда система находится в режиме тревоги, приводит к прекращению подачи сигналов тревоги, но система при этом продолжает оставаться в режиме охраны. Выключение режима охраны происходит после повторного нажатия кнопки  на пульте.

В системе предусмотрен режим задержки включения дополнительного датчика в зону охраны на 20 секунд после включения режима охраны и ограничение на 10 срабатываний тревожной сигнализации от дополнительного датчика за один

период включения режима охраны.

В качестве дополнительного датчика может использоваться датчик удара или датчик объема салона, рекомендованный производителем автомобиля. Установку и подключение дополнительного датчика следует производить на аттестованных ПССС с обязательной отметкой в сервисной книжке.

7. Ресинхронизация кодов ключа.

В случаях нажатия на кнопки пульта вне зоны действия радиоканала счетчик «плавающего» кода в пульте выходит из синхронизации со счетчиком в блоке управления системой. Если количество нажатий кнопки пульта вне зоны приема сигнала системой превысило 1000, система перестанет реагировать на команды пульта. В этом случае следует повторно провести процедуру перепрограммирования пульта на аттестованном ПССС.

Система иммобилизации

На автомобилях семейства LADA PRIORA применяется иммобилизатор, совмещенный с контроллером электропакета, обеспечивающий их дополнительную защиту от неразрешенного использования за счет запрета пуска двигателя.

Автомобили комплектуются двумя ключами **выключателя** зажигания.

Один ключ **выключателя** зажигания с пультом дистанционного управления – рабочий ключ. Он служит для снятия запрета пуска двигателя, для дистанционного управления блокировкой (разблокировкой) дверей, для дистанционного поднятия (опускания) стекол и для включения (выключения) режима охраны. Этим ключом рекомендуется пользоваться для повседневных поездок.

Второй ключ **выключателя** зажигания без пульта дистанционного управления, со вставкой красного цвета на торце – обучающий ключ. Он служит для снятия запрета пуска двигателя, а также для активизации (обучения, переобучения) системы иммобилизации и системы дистанционного управления блокировкой (разблокировкой) дверей. В случае замены неисправного контроллера электропакета, модуля двери водителя или контроллера управления двигателем при помощи обучающего

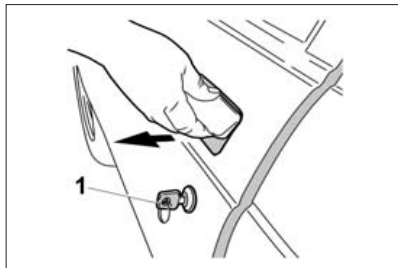


Рис. 3. Открывание двери

ключа восстанавливается работоспособность систем. Обучающий ключ используется также при обучении или переобучении рабочих ключей.

Возможно обучение систем и эксплуатация автомобиля с одним – четырьмя рабочими ключами.

ВНИМАНИЕ!

Продажа автомобиля, оснащенного системой иммобилизации, без ее активизации не допускается. Процедура активизации должна выполняться в пунктах предпродажной подготовки автомобилей или на аттестованных ПССС обязательно в присутствии владельца автомобиля, в случае отказа владельца от выполнения данной процедуры об этом должна быть сделана запись в сервисную книжку с подписью дилера

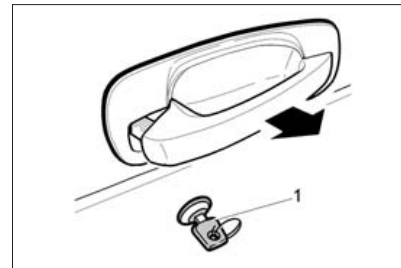



Рис. 3а. Открывание двери

по продаже, печатью фирмы и удостоверяющей подписи владельца.

Ввиду важности обучающего ключа не используйте ключ выключателя зажигания с красной вставкой для повседневных поездок. Его необходимо хранить в безопасном месте. При утере обучающего ключа гарантийные обязательства по контроллеру управления двигателем, пульту дистанционного управления и контроллеру электропакета не принимаются.

Система иммобилизации имеет сигнализатор  в комбинации приборов и звуковой сигнализатор (зуммер) в контроллере электропакета.

Сигнализатор  отображает состояние системы иммобилизации:

– если после включения зажигания сигнализатор мигает один раз и

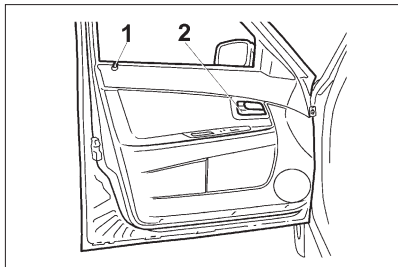


Рис. 4. Передняя левая дверь

гаснет, значит, система исправна, запуск двигателя разрешен;

– если после включения зажигания сигнализатор загорается, горит 15 секунд и гаснет, значит, система не активизирована, режим запрета запуска двигателя не работает, следует обратиться на аттестованное ПССС для активизации системы;

– если после включения зажигания сигнализатор мигает, значит, система неисправна. Неисправность системы иммобилизации дополнительно диагностируется короткими звуковыми сигналами зуммера. Следует обратиться на аттестованное ПССС для устранения неисправности.

ВНИМАНИЕ!

Для обеспечения устойчивого считывания кода ключа выключателя зажигания системой иммобили-

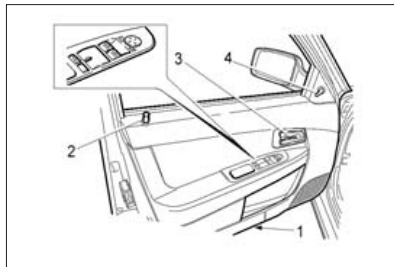




Рис. 4а. Передняя левая дверь

зации не допускается крепление двух и более ключей зажигания на одном кольце.

Выключение зажигания обучающим ключом приводит к миганию сигнализатора системы иммобилизации, что не является признаком неисправности.

Двери

Передние двери блокируются: снаружи – поворотом ключа 1 (рис. 3, 3а) или нажатием кнопки блокировки  на пульте дистанционного управления; изнутри – нажатием кнопки 1 (рис. 4, 5) на обивке двери или клавиши 8  в модуле двери водителя (рис. 6). Блокировать замки передних дверей можно только при закрытых дверях.

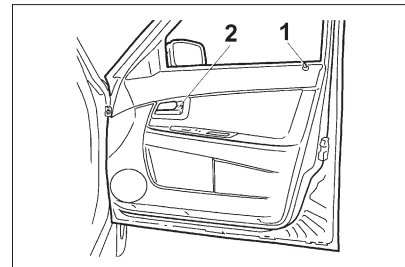


Рис. 5. Передняя правая дверь

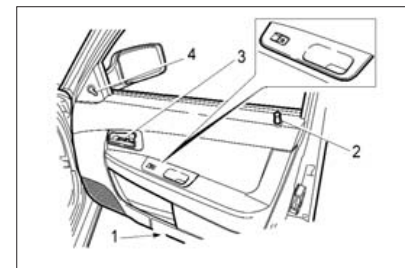


Рис. 5а. Передняя правая дверь

В варианном исполнении применяется комплектация дверей, показанная на рис. 4а, 5а:

- 1 – плафон освещения порога;
- 2 – кнопка блокирования дверей;
- 3 – ручка открывания дверей;
- 4 – ручка регулировки зеркала заднего вида.

ВНИМАНИЕ!

Не допускается установка сигнализации, охранных и других дополнительных электрических и электронных устройств путем разрезания и скручивания проводов (без использования штатных колодок) или в обход штатного блока управления блокировкой дверей.

При выходе из строя моторедуктора блокировки дверей, из-за неправильного подключения дополнительных устройств, гарантия завода на автомобиль и узлы не распространяется.

Двери открываются: снаружи – за ручку в направлении стрелки (рис. 3), а изнутри – поворотом на себя рукоятки 2 (рис. 4, 5). Если замок двери заблокирован, то ручка будет иметь холостой ход.

Для подъема и опускания стекол передних и задних дверей используются электростеклоподъемники, которые могут управляться от переключателей модуля двери водителя (рис. 6, поз. 4...7)*, от переключателей в пассажирских дверях и от кнопок  и  пульта дистанционного управления. Для подъема нужного Вам стекла потяните за край

* В варианном исполнении переключатели поз. 6, 7, 9 (рис. 6) могут отсутствовать (см. рис. 6а).

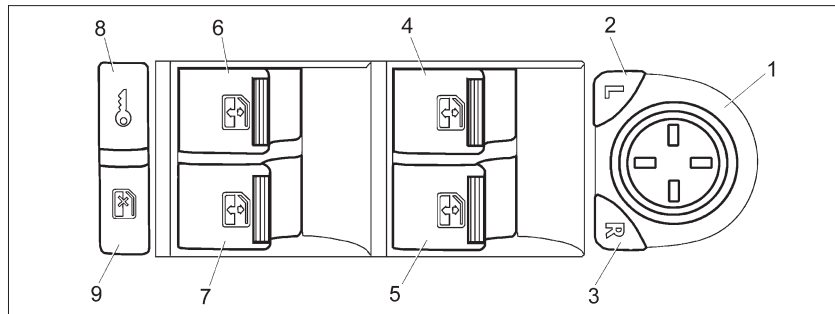


Рис. 6. Модуль двери водителя

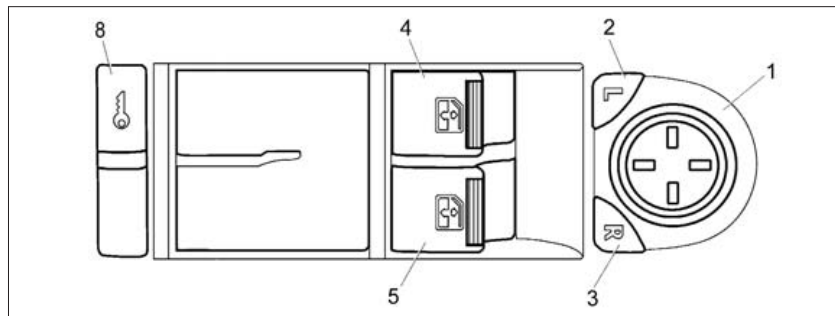


Рис. 6а. Модуль двери водителя

соответствующего переключателя электростеклоподъемника вверх.




Для опускания нужного Вам стекла нажмите на край соответствующего переключателя электростеклоподъемника вниз. После прекращения


нажатия клавиша автоматически устанавливается в среднем положении и стекло останавливается в любой выбранной Вами позиции. Для того чтобы отключить управление электростеклоподъемниками от пе-

рекламателей, расположенных в задних дверях, следует нажать кнопку 9 модуля двери водителя, символ в кнопке при этом будет подсвечиваться оранжевым светом. Для возобновления возможности управления электростеклоподъемниками от переключателей, расположенных в задних дверях, следует повторно нажать кнопку 9 модуля двери водителя. Оранжевая подсветка символа в кнопке при этом погаснет.

Возможно одновременное управление двумя электростеклоподъемниками, расположенными на разных бортах автомобиля.

Электростеклоподъемники управляются от переключателей в модуле двери водителя и в пассажирских дверях только при включенном зажигании, а также в течение 30 секунд после выключения зажигания, если ни одна из дверей автомобиля не открывалась.

Электростеклоподъемники управляются от кнопок  и  пульта дистанционного управления при выключенном зажигании. Подъем стекла происходит во время удержания кнопки  в нажатом положении более трех секунд при включенном режиме охраны. Сначала поднимаются стекла передних, затем задних **(в варианном исполнении)** пассажирских дверей. Опускание

стекла происходит во время удержания кнопки  в нажатом положении более трех секунд при выключенном режиме охраны. Сначала опускаются стекла передних, затем задних **(в варианном исполнении)** пассажирских дверей. Дальность действия управления стеклоподъемниками с пульта дистанционного управления меньше, чем в режимах постановки-снятия с охраны.

ПРЕДУПРЕЖДЕНИЕ

При закрытии окон с электрическими стеклоподъемниками возможно защемление пальцев рук и других частей тела, что может привести к серьезной травме. Поэтому при пользовании электрическими стеклоподъемниками будьте внимательны, особенно если в автомобиле находятся дети. Убедитесь, что поднимающееся стекло ничего не защемит. В случае защемления немедленно прекратите подъем стекла и включите его опускание.

Ответственность за неправильное пользование электрическими стеклоподъемниками несет водитель автомобиля. Он должен предупредить пассажиров о правилах пользования и опасностях при неправильном пользовании электрическими стеклоподъемниками.

Не разрешайте детям пользоваться переключателями электро-

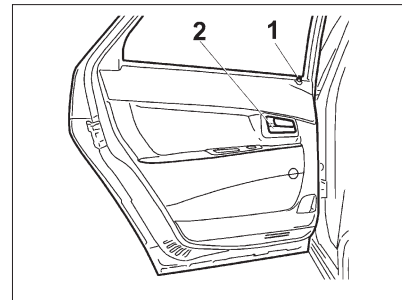



Рис. 7. Задняя левая дверь

стеклоподъемников и пультом дистанционного управления!

Выходя из автомобиля, обязательно вынимайте ключ из выключателя зажигания, чтобы исключить возможность угона автомобиля и избежать случайного травмирования оставшихся в автомобиле пассажиров при управлении ими электростеклоподъемниками с пульта. Не высовывайте из открытых окон автомобиля руки и другие части тела, следите, чтобы этого не делали дети.

Задние двери блокируются снаружи – пультом дистанционного управления, изнутри салона нажатием кнопки 1 (рис. 7, 8) на двери или клавиши 8  в модуле двери водителя (рис. 6). Блокировка замков задних дверей возможна как при открытых, так и при закрытых дверях.

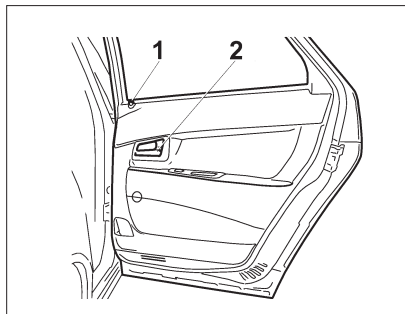




Рис. 8. Задняя правая дверь

Для опускания и подъема стекла задних дверей используются электростеклоподъемники (**в вариантном исполнении**), которые приводятся в действие переключателями 6 и 7 (рис. 6) в модуле двери водителя и кнопками  и  пульта дистанционного управления.

Стекла задних дверей опускаются не полностью.

Дверь задка

Дверь задка 4 автомобилей **LADA PRIORA хэтчбек** (рис. 9) открывается снаружи поворотом ключа 1 в замке по часовой стрелке или из салона нажатием на кнопку 2 (рис. 25) из салона нажатием на кнопку 2 (рис. 25)

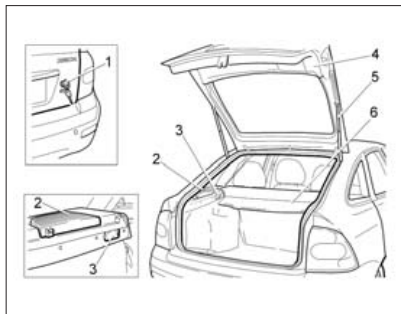


Рис. 9. Дверь задка

на консоли подлокотника. В открытом положении дверь удерживается телескопическими упорами 5. Плафон 3 со встроенным выключателем позволяет освещать багажное отделение при включенном наружном освещении. На полках багажного отделения предусмотрены места 2 для установки акустических устройств радиопаратуры.

Дверь задка 4 автомобилей **LADA PRIORA универсал** (рис. 9а) открывается снаружи поворотом ключа 1 в замке по часовой стрелке или из салона нажатием на кнопку 2 (рис. 25) на панели приборов. В открытом положении дверь удерживается телескопическими упорами 3. Плафон 2 со встроенным

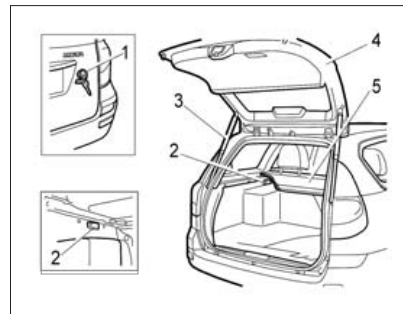


Рис. 9а. Дверь задка

выключателем позволяет освещать багажное отделение при включенном наружном освещении. На полках 4 багажного отделения предусмотрены места 2 для установки акустических устройств радиопаратуры.

ПРЕДУПРЕЖДЕНИЕ

Крышка капота, крышка багажника, дверь задка – являются источником повышенной травматической опасности, поэтому при закрывании их будьте предельно осторожны, особенно если рядом находятся дети.

Зона расположения педалей

Педали

Ничто не должно мешать управлению педалями газа, тормоза и сцепления (см. рис. 31, позиции 17, 18, 19) и препятствовать их полному ходу.

Используйте только такие коврики на пол, которые не мешают управлению педалями и могут быть надежно закреплены.

ВНИМАНИЕ!

Не кладите никакие предметы на пол перед и под сиденьем водителя. Предмет при торможении может попасть в зону размещения педалей и препятствовать нормальному управлению ими. При необходимости предотвратить столкновение или быстро совершить какой-либо маневр Вы будете не в состоянии экстренно затормозить, резко выжать сцепление или прибавить газ.

Подходящая обувь при управлении автомобилем

Надевайте такую обувь, которая Вам по ноге и позволяет чувствовать педали.

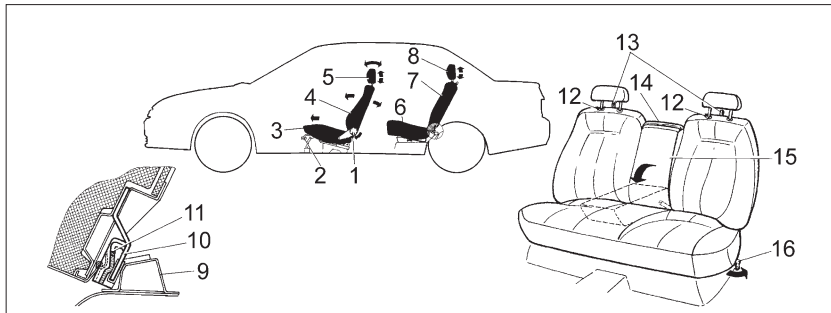


Рис. 10. Сиденья

Сиденья

Для регулировки **передних сидений** в продольном направлении возьмитесь за ручку 2 (рис. 10) рычага механизма перемещения. Ручка водительского сиденья 2 находится спереди подушки 3 со стороны туннеля пола (справа), ручка пассажирского сиденья 2 находится спереди подушки 3 со стороны туннеля пола (слева). Для регулировки водительского сиденья переместите ручку 2 вверх, пассажирского сиденья – 2 вниз. После установки сиденья рычаг отпустите и небольшим перемещением толкните сиденье взад-вперед, убедитесь в его надежной фиксации. Наклон спинки сиденья регулируется вращением рукоятки 1. Для умень-

шения усилия на ручке при регулировке обеспечьте отсутствие нагрузки на спинке сиденья (не опирайтесь на спинку). Для комфортной посадки в зимнее время включите подогрев сиденья (**в варианном исполнении**).

Подголовники 5 регулируются по высоте и по наклону, путем обхвата подголовника и приложения усилия в необходимом направлении.

ВНИМАНИЕ!

Запрещается регулировать положение водительского сиденья во время движения автомобиля. Сиденье может резко сдвинуться с места, что приведет к потере контроля над автомобилем.

Спинки 7 **заднего сиденья** автомобилей с кузовом «седан» разделены подлокотником 15. Для пользования подлокотником потяните его вперед и положите на подушку 6.

Подголовники 8 заднего сиденья регулируются только по высоте. Для регулировки или демонтажа подголовников в случае снятия или откидывания спинки заднего сиденья необходимо нажать на рычаг стопора 12 и, удерживая его, произвести регулировку по высоте или демонтаж подголовника 8.

Заднее сиденье выполнено съемным, что позволяет в отдельных случаях провозить в багажнике груз, частично пропустив его в салон. Для снятия заднего сиденья:

- демонтируйте подголовники 8;
- потяните вверх петли замков 13, слегка наклоните спинки 7 вперед, отсоедините ковер багажника от каркаса спинки (потяните за край ковра до расцепления клепок) и выведите из зацепления подвижную петлю 10 с неподвижной петлей 11 на кузове 9;
- нажмите на рукоятки замков 16 с обеих сторон подушки 6 сиденья и, немного приподняв, снимите ее.

Трансформируемое заднее сиденье автомобилей с кузовом «хэтчбек» и «универсал» позволяет увеличивать площадь багажного отделения. В зависимости от перевозимого груза и количества пассажиров

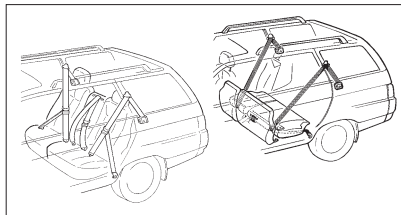


Рис. 11. Положение ремней безопасности при раскладке задних сидений

предусмотрена полная или частичная раскладка сиденья.

На автомобилях с кузовом «хэтчбек» и «универсал» и их модификациях перед раскладкой задних сидений приведите их ремни в нерабочее состояние. Для этого боковые ремни (см. рис. 11) вытяните на небольшую длину из катушки и зафиксируйте их язычки в замках.

Раскладку сиденья проводите при открытых задних дверях в следующем порядке:

- потяните за петли 1 (рис. 12) и поставьте подушки 2 в вертикальное положение. При необходимости сдвиньте передние сиденья немного вперед;
- демонтируйте подголовники заднего сиденья 8, установите их в транспортное положение, вставив в установочные отверстия на основании подушки 2, находящейся в вертикальном положении, а затем, при-

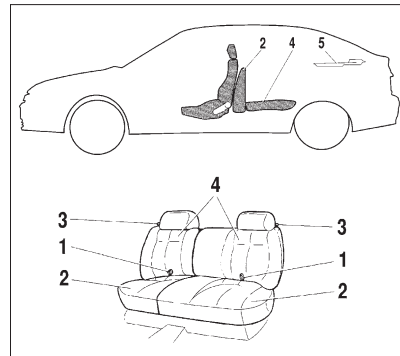


Рис. 12. Заднее сиденье

лагая небольшое усилие к спинке 4 в направлении назад, потяните рукоятку 3 замка вверх, освободите спинку 4 и уложите ее, как показано на рисунке.

Укладку спинки сиденья проводите плавно, не допуская срабатывания механизма блокировки ремней при их выдвигении из катушек.

При перевозке крупногабаритного груза снимите полку 5.

Установка детского удерживающего устройства

ПРЕДУПРЕЖДЕНИЕ

Никогда не держите ребенка у себя на коленях в движущемся автомобиле!

На Вашем автомобиле для крепления детского удерживающего устройства используются штатные ремни безопасности для взрослых пассажиров.

Безопасное размещение детей в автомобиле возможно только при использовании сертифицированных детских удерживающих устройств.

При установке на Вашем автомобиле детского удерживающего устройства следует руководствоваться прилагаемой к нему схемой.

Для большей безопасности ребенка детское удерживающее устройство желательно размещать на заднем сиденье.

ПРЕДУПРЕЖДЕНИЕ

Для правильной установки детского удерживающего устройства на среднем месте заднего сиденья при помощи штатного ремня безопасности с двумя язычками замков (на автомобилях с кузовами «хэтчбек» и «универал»), необходимо вставить первый (вшитый в ремень) язычок ремня в замок с черной кнопкой, далее руководствоваться рекомендациями производителя детского удерживающего устройства. Язычок ремня безопасности должен вставляться в замок до отчетливого щелчка; при отсутствии щелчка ремень безопасности будет закреплен неправильно.

ПРЕДУПРЕЖДЕНИЕ

1. Запрещается использовать обращенное назад детское удерживающее устройство на правом переднем сиденье, защищенном подушкой безопасности пассажира, установленной перед этим сиденьем.

2. В автомобилях с подушкой безопасности переднего пассажира имеется предупреждающая этикетка, расположенная с боковой части панели приборов для напоминания Вам о том, чтобы ни-

когда не устанавливать на переднее сиденье детское удерживающее устройство, которое направлено задней стороной вперед.

Боковые и среднее места заднего сиденья и правое переднее место без подушки безопасности (в варианте исполнения) предназначены для детских сидений, расположенных как по направлению, так и против направления движения.

При установке на Вашем автомобиле детского сиденья следует руководствоваться следующей таблицей:

Схема установки детского сиденья

Ряд	Место		Группа по массе ребенка				
			< 10 кг	< 13 кг	9 – 18 кг	15 – 25 кг	22 – 36 кг
1 ряд	Место переднего пассажира	без подушки безопасности	X	X	U*	U	U
		с подушкой безопасности	X	X	UF*	UF	UF
2 ряд	боковое		U	U	U	U	U
	среднее	седан	UF	UF	UF	UF	UF
		хэтчбек и универсал	U	U	U	U	U

* Категория детского сиденья:

U – универсальная категория детского сиденья для посадки ребенка как лицом по ходу движения, так и против хода движения автомобиля.

UF – универсальная категория детского сиденья для посадки ребенка лицом по ходу движения.

X – установка детских сидений не допускается.

Предупреждение. Для безопасности ребенка детские сиденья рекомендуется размещать на заднем сиденье.

Установка в автомобиле детского сиденья с помощью системы ISOFIX и крепления верхнего страховочного ремня ISOFIX

Ваш автомобиль оснащен нижними креплениями системы ISOFIX и креплениями верхнего страховочного ремня ISOFIX, которые позволяют установить общепризнанные детские сиденья ISOFIX.

Детское сиденье, оснащенное системой ISOFIX, может устанавливаться в автомобиле только в том случае, если оно соответствует требованиям стандарта ECE-R44.

В систему крепления детских сидений ISOFIX входят два нижних крепления, которые расположены на боковых местах заднего ряда сидений в месте стыка подушки и спинки, и верхнее крепление, расположенное за спинкой на полке багажника (для авт. 2170) или на задней поверхности спинки (для авт. 2171/2172). Расположение нижних креплений ISOFIX обозначено круглыми метками в нижней части спинки заднего сиденья.

Установите детское кресло на боковое место заднего сиденья и закрепите на нижних и верхнем креплениях, соблюдая инструкции производителя данного кресла.

При выборе детского сиденья ISOFIX необходимо руководствоваться информацией, приведенной в таблице «Соответствие детских сиде-

ний ISOFIX местам их установки в автомобиле». Детское сиденье, оснащенное системой ISOFIX, может устанавливаться в Вашем автомобиле только в том случае, если оно соответствует требованиям стандарта Правила ЕЭК ООН № 44 (ECE-R44).

Установка и эксплуатация детского сиденья, оборудованного креплениями ISOFIX, должны осуществля-

ться в соответствии с руководством по установке, которое прилагается к креслу.

ПРЕДУПРЕЖДЕНИЕ

Следите за тем, чтобы во время установки кронштейны ISOFIX детского сиденья не повредили ленту ремня безопасности заднего сиденья.

Соответствие детских сидений ISOFIX местам их установки в автомобиле

Весовая категория	Размерный класс	Зажимное приспособление	Положения креплений ISOFIX на автомобиле	
			заднее правое боковое сиденье	заднее левое боковое сиденье
«0» (до 10 кг)	F (Поперечная люлька)	ISO/L1	X	X
	G (Поперечная люлька)	ISO/L2	X	X
	(Сиденье против направления движения)	ISO/R1	IL	X
«0+» (до 13 кг)	E (Сиденье против направления движения)	ISO/R1	IL	X
	D (Сиденье против направления движения)	ISO/R2	X	X
	C (Сиденье против направления движения)	ISO/R3	X	X
«I» (9-18 кг)	D (Сиденье против направления движения)	ISO/R2	X	X
	C (Сиденье против направления движения)	ISO/R3	X	X
	B (Сиденье по направлению движения)	ISO/F2	IUF	IUF
	B1 (Сиденье по направлению движения)	ISO/F2X	IUF	IUF
	A (Сиденье по направлению движения)	ISO/F3	X	X

IUF – место, пригодное для установки «универсального» для данной категории детского сиденья с креплениями ISOFIX по направлению движения.

IL – место, пригодное для установки «полууниверсального» детского сиденья с креплениями ISOFIX.

X – место, не пригодное для установки данной категории детского сиденья с креплениями ISOFIX.

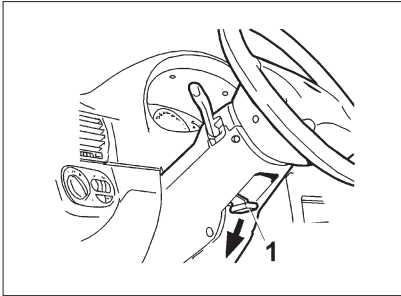


Рис. 13. Регулировка положения рулевой колонки

Регулировка положения рулевого колеса

На автомобиле устанавливается регулируемая по углу наклона рулевая колонка. Для выбора оптимального положения рулевого колеса опустите блокирующую рукоятку 1 (рис. 13) вниз и после установки рулевого колеса в желаемое положение зафиксируйте рулевую колонку, возвратив рукоятку в крайнее верхнее положение.

ПРЕДУПРЕЖДЕНИЕ

Регулировку положения рулевой колонки проводите только на неподвижном автомобиле.

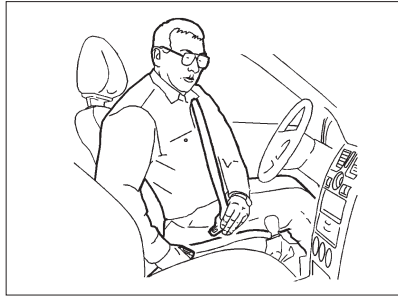


Рис. 14. Вытягивание ремня безопасности

Ремни и подушки безопасности

Ремни безопасности являются эффективным средством защиты водителя и пассажиров от тяжелых последствий дорожно-транспортного происшествия.

Чтобы пристегнуться ремнем, плавно вытяните его, взявшись за язычок ремня (рис. 14), и вставьте язычок 2 (рис. 15) в замок 1 до щелчка, не допуская при этом скручивания лент. Убедитесь, что нижняя лента ремня плотно прилегает к бедрам – не допускается, чтобы нижняя лента ремня проходила вокруг талии. Для отстегивания ремня нажмите на красную кнопку замка, ремень автоматически возвратится в исходное положение.

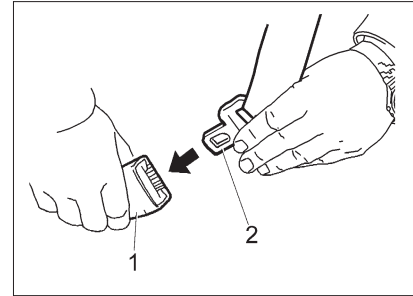


Рис. 15. Пристегивание ремнем безопасности

Ремни передних сидений имеют регулировку положения верхней точки крепления по высоте. Слегка вытянув ремень, отрегулируйте его высоту так, чтобы он располагался как можно выше, но не касался шеи и не давил на плечо. Для регулировки прижмите к стойке декоративную накладку ремня 1 (рис. 16) и, перемещая ее, выберите одно из пяти фиксированных положений крепления верхней точки, по высоте.

В варианном исполнении автомобиль комплектуется передними ремнями безопасности с предварительным натяжением и ограничителем нагрузки, расположенными в катушках передних ремней безопасности. Устройства натяжения передних ремней безопасности предназначены для дополнитель-

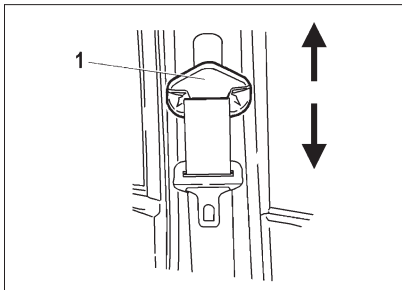


Рис. 16. Регулировка верхней точки крепления ремня безопасности

ной фиксации водителя и переднего пассажира в сиденье при фронтальном столкновении. Ограничитель нагрузки предназначен для регулировки усилия сжатия ремнем безопасности водителя и переднего пассажира при фронтальном столкновении.

Задние пассажиры пристегиваются боковыми ремнями безопасности аналогично. Для среднего пассажира предусмотрен ремень специальной конструкции – с двумя язычками. Чтобы пристегнуться этим ремнем, плавно вытяните его из катушки и вставьте первый язычок в замок с черной кнопкой, после чего, потянув ремень за второй язычок, перекиньте ленту через тело и закрепите язычок в замок с красной кнопкой, расположенный с

противоположной стороны бедер. Отстегивание ремня проводят в обратной последовательности, после чего ремень автоматически возвращается в исходное положение.

Беременные женщины должны пользоваться бедренно-плечевыми ремнями всегда, если это разрешает их доктор. Бедренная часть ремня должна находиться как можно ниже и удобнее.

ПРЕДУПРЕЖДЕНИЕ

При движении на автомобиле обязательно пристегивайтесь ремнём безопасности и не перевозите не пристегнутых ремнём безопасности пассажиров!

Беременные женщины никогда не должны располагать нижнюю ленту ремня безопасности на область живота, где находится плод, или над животом!

В случае загрязнения лямок очищайте их мягким мыльным раствором. Гладить ленты утюгом не допускается. Ремень подлежит обязательной замене новым, если он подвергся критической нагрузке в дорожно-транспортном происшествии или имеет потертости, разрывы и другие повреждения.

Устройства преднатяжения срабатывают независимо от того застегнут ремень безопасности в замке или нет.

Запрещается самовольное вмешательство в устройства натяже-

ния и ограничителя нагрузки передних ремней безопасности. Все работы по ним должны выполняться только на ПССС специально обученным персоналом.

Запрещается застегивать ремни безопасности с отклонением от инструкций данного руководства (не размещайте диагональную часть ремня за спиной или спинкой сиденья и т.д.).

Надувная подушка безопасности

Автомобиль комплектуется фронтальной системой надувной подушки безопасности (СНПБ) водителя, и **в варианном исполнении** надувной подушкой безопасности переднего пассажира и передними ремнями безопасности с предварительным натяжителем и ограничителем нагрузки. При срабатывании СНПБ за очень короткий промежуток времени втягиваются передние ремни безопасности для надежной фиксации водителя и пассажира и наполняются газом надувные подушки безопасности, которые, раскрываясь перед водителем и передним пассажиром, уменьшают опасность травмирования их верхней части тела и головы. СНПБ срабатывает при фронтальных столкновениях автомобиля, когда необходимо способствовать повыше-

нию безопасности водителя и переднего пассажира.

Наличие СНПБ маркируется надписью AIRBAG на крышке рулевого колеса, надписью SRS AIRBAG на крышке панели приборов и надписью AIRBAG на ленте ремня безопасности.

Система надувной подушки безопасности (СНПБ) включает:

- **модуль надувной подушки безопасности водителя, вмонтированный в рулевое колесо;**

- **модуль надувной подушки безопасности, размещенный в панели приборов над перчаточным ящиком;**

- **ремни безопасности с предварительным натяжителем и ограничителем нагрузки;**

- **устройство вращающееся, установленное на соединителе подрулевого переключателя (для соединения выключателя звукового сигнала и модуля надувной подушки безопасности с бортовой цепью автомобиля);**

- **блок управления и диагностики СНПБ, установленный на туннеле пола кузова под консолью панели приборов;**

- **сигнализатор диагностики СНПБ в комбинации приборов.**

Надувные подушки безопасности являются дополнительным средством защиты для пристегнутого

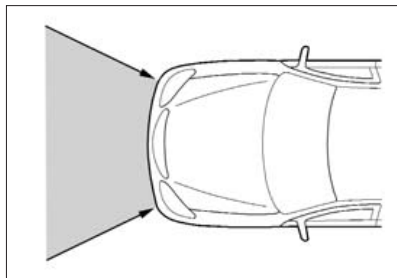


Рис. 17. Зона действия и срабатывания СНПБ

ремнем безопасности водителя, переднего пассажира и срабатывают при тяжелом фронтальном столкновении:

- начиная с определенной тяжести столкновения;

- в зоне действия, показанной на рисунке 17.

СНПБ должна срабатывать при сильных фронтальных ударах. Однако СНПБ может также сработать и в других аварийных ситуациях, если автомобиль будет испытывать воздействие, аналогичные тем, которым он подвергается при сильном фронтальном ударе.

Примеры ситуаций со срабатыванием СНПБ (рис. 18):

- столкновение с неподвижным недеформируемым препятствием: подушка срабатывает при небольшой скорости движения;

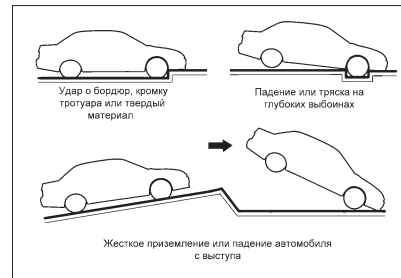


Рис. 18. Примеры ситуаций со срабатыванием СНПБ

- столкновение с подвижным деформируемым препятствием (например с другим автомобилем): подушка срабатывает только при повышенной скорости движения автомобиля;

- в случае достаточного по силе удара, воздействующего на автомобиль спереди, некоторые примеры показаны на рисунке.

СНПБ не срабатывает при:

- выключенном зажигании;
- незначительных фронтальных столкновениях;

- опрокидывании автомобиля;

- ударах в автомобиль сбоку или сзади, т.е. в случаях, когда она не может способствовать повышению безопасности водителя.

Степень повреждения кузова автомобиля при столкновении (или отсутствие серьезных повреждений)

не всегда является показателем нормальной или ненормальной работы фронтальных подушек безопасности.

При раскрытии подушки безопасности опасность ограничения видимости для водителя практически отсутствует, так как она наполняется и опорожняется за короткий промежуток времени.

Подушка безопасности обеспечивает оптимальную защиту при правильной установке положения сиденья, спинки сиденья и подголовника. Вся спина должна опираться на спинку сиденья, а сиденье должно быть отодвинуто назад настолько, насколько это практически возможно водителю, чтобы в вертикальном сидячем положении слегка согнутыми в локтях руками можно было держать рулевое колесо. Сиденье переднего пассажира максимально отодвинуть назад и привести спинку в вертикальное положение так, чтобы не испытывать неудобство и дискомфорт. Неправильная посадка в случае раскрытия подушек безопасности может привести к серьезной травме или гибели. Для подушки безопасности необходимо пространство при наполнении ее газом.

СНПБ является автономным устройством разового использования и не требует обслуживания во время эксплуатации автомобиля. После срабатывания СНПБ блок управле-

ния и модули надувных подушек безопасности, ремни с предварительным натяжителем подлежат обязательной замене на предприятии сервисно-сбытовой сети (ПССС).

ВНИМАНИЕ!

1. Надувная подушка безопасности не заменяет ремень безопасности, она только дополняет его действие, поэтому всегда пристегивайтесь ремнями безопасности. Кто не пользуется ремнями безопасности, рискует получить в момент аварии существенно более тяжелые травмы или даже быть выброшенным из автомобиля, причем не исключена возможность смертельного исхода. Ремень способствует тому, что при аварии Вы примете наиболее безопасное сидячее положение, при котором подушка безопасности может обеспечить наибольшую эффективность защиты.

2. Никогда не крепите никакие предметы на рулевое колесо и панели приборов, поскольку при раскрытии подушки безопасности они могут привести к травмам. Такая же опасность существует и в тех случаях, когда водитель или пассажир курит трубку или использует мобильный телефон во время езды.

3. Управляя автомобилем, не

кладите предплечья/ладони на место, в котором смонтирована подушка безопасности.

4. При движении пассажир на переднем сиденье не должен опираться на панель приборов и держать на руках какие-либо предметы, которые могут причинить травмы при срабатывании СНПБ.

5. Сигнализатор диагностики СНПБ должен включаться на 3-4 секунды после включения зажигания и выключиться. Последующее включение сигнализатора диагностики в процессе эксплуатации автомобиля означает, что в СНПБ обнаружена неисправность, и ее срабатывание при фронтальном столкновении не гарантировано.

6. Запрещается самовольное вмешательство в СНПБ. Все работы по ней должны выполняться только на ПССС специально обученным персоналом.

7. Сразу после срабатывания подушек безопасности некоторые элементы системы могут иметь высокую температуру. Во избежание ожогов не прикасайтесь к горячим деталям.

8. Поверхности кожи, на которых появляются признаки раздражения, следует тщательно промыть мыльным раствором.

При раздражении глаз необходимо промыть их чистой водой. При длительных беспокойствах следует обратиться к врачу.

9. При утилизации автомобиля обязательно провести демонтаж узлов СНПБ на ПССС.

Гидроусилитель рулевого управления

В варианном исполнении автомобиля оборудуются гидроусилителем рулевого управления, значительно снижающим усилие на рулевом колесе. Если гидроусилитель рулевого управления не функционирует (например, при буксировке автомобиля с неработающим двигателем), сохраняется возможность управлять автомобилем, но для этого требуется прикладывать к рулевому колесу значительно большие усилия.

ВНИМАНИЕ!

Не допускайте движения накатом с неработающим двигателем! В этом случае гидроусилитель рулевого управления не работает, поэтому Вы подвергаете опасности себя и других участников движения.

В крайних положениях рулевого колеса возможно появление

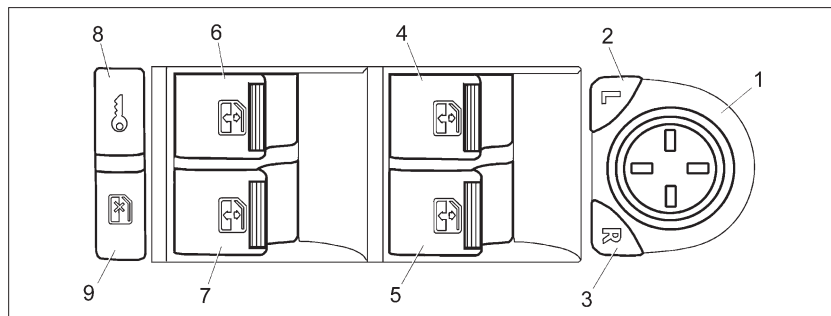


Рис. 19. Модуль двери водителя

шума, вызванного работой перепускного клапана. Это не является неисправностью. При возвращении рулевого колеса к среднему положению перепускной клапан выключается и шум исчезает.

При работающем двигателе не удерживайте рулевое колесо более 5 секунд после его поворота в крайнее правое или крайнее левое положение. Это может привести к повреждению насоса гидроусилителя рулевого управления.

Оборудование салона

Наружные зеркала регулируются пультом управления 1 в модуле двери водителя (рис. 6, 19). Перед началом движения необходимо обеспечить

оптимальный задний обзор. Для регулировки правого зеркала нажать кнопку 3 (символ R), для регулировки левого зеркала нажать кнопку 2 (символ L). Символ выбранной кнопки при этом подсвечивается оранжевым светом. После окончания регулировки сохраняется возможность дальнейшей регулировки в течение 15 секунд, по истечении этого времени оранжевая подсветка символа выбранной кнопки гаснет и последующая регулировка возможна только после нажатия кнопки 2 или 3.

Внутреннее зеркало заднего вида регулируется поворотом вокруг шарнирной головки. При ослеплении светом фар движущегося сзади транспорта измените угол наклона зеркала при помощи рычажка 1 (рис. 20). **В варианном испол-**

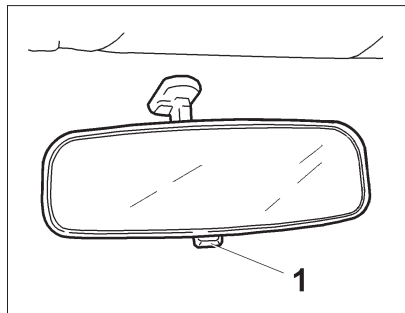


Рис. 20. Внутреннее зеркало

нении может устанавливаться внутреннее зеркало без рычажка 1, с противоослепляющим покрытием, изменение угла наклона этого зеркала не предусматривается.

Контейнер для хранения очков и мелких вещей (рис. 21) расположен над внутренним зеркалом заднего вида. Открывается контейнер путем нажатия на него вниз, закрывается – путем нажатия вверх, до фиксации.

В варианном исполнении на части автомобилей установлен датчик («Датчик дождя») (рис. 22) системы автоматического управления очистителем ветрового стекла и системы автоматического управления внешним освещением.

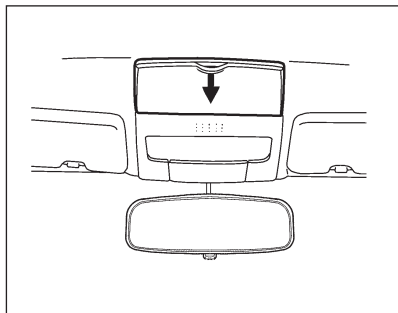


Рис. 21. Контейнер для хранения

Система автоматического управления стеклоочистителем и внешним освещением

1. Автоматическое управление очистителем ветрового стекла.

Система автоматического управления очистителем ветрового стекла (система очистки) позволяет включать и выключать очиститель автоматически в зависимости от наличия капель дождя на ветровом стекле автомобиля.

Система очистки работает только при включенном зажигании.

1.1. Включение системы очистки.

Для включения системы очистки необходимо переключатель чувствительности датчика дождя, расположенный за зеркалом заднего вида

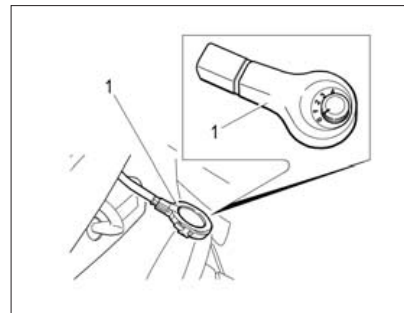


Рис. 22. Датчик дождя

в накладке датчика, перевести из положения «0» в любое другое положение от «1» до «4», а правый подрулевой переключатель перевести в положение «прерывисто». При этом щетки очистителя делают один ход, после чего будут включаться или выключаться в зависимости от количества капель дождя, попадающих на ветровое стекло.

Если система очистки уже была включена, то при включении зажигания щетки также делают один ход и система очистки включается в работу.

Примечание. Предусмотрена 4-ступенчатая регулировка чувствительности датчика дождя. Самая высокая чувствительность при установке переключателя по часовой стрелке в крайнее правое положение «4».

При обнаружении неисправности система очистки автоматически переходит в режим ручного управления стеклоочистителем (см. п. 1.2).

1.2. Выключение системы очистки.

Очиститель выключается, если перевести правый подрулевой переключатель в положение «выключено».

Чтобы выключить автоматическую систему очистки и перейти в режим ручного управления стеклоочистителем, нужно переключатель чувствительности датчика дождя перевести в положение «0» (крайнее левое положение). В этом режиме осуществляется ручное управление установкой подрулевого переключателя стеклоочистителя в соответствующее положение: «прерывисто», «номинальная скорость», «повышенная скорость».

В прерывистом режиме очиститель делает ход щеток один раз в несколько секунд с постоянным интервалом, независимо от наличия капель на ветровом стекле.

При выключении зажигания работа стеклоочистителя прекращается. Щетки устанавливаются в парковое положение.

Если очиститель до выключения зажигания работал в одном из режимов с постоянной скоростью очист-


ки, то после выключения зажигания щетки могут остановиться не в парковом положении. Для перевода щеток в парковое положение необходимо перевести правый подрулевой переключатель в положение «прерывисто» или положение «выключено» не позднее чем через 30 секунд после выключения зажигания.

2. Автоматическое управление внешним освещением.

Система автоматического управления внешним освещением (система освещения) позволяет включать и выключать габаритные огни и фары ближнего света автомобиля в зависимости от уровня внешней освещенности. Например, в сумерках, а также при въезде в тоннель или гараж.

Система освещения работает только при включенном зажигании.

2.1. Включение системы освещения.


Чтобы включить систему освещения, необходимо перевести кнопку  в нажатое состояние. При этом загорится индикатор, расположенный в кнопке.

При включенной системе, даже если переключатель наружного освещения модуля управления светотехникой (далее ПНО) установлен в положение «выключено», система освещения будет автоматически включать и выключать габаритные

огни и фары ближнего света в зависимости от условий внешней освещенности.

Примечание. Если ПНО уже был установлен в положение «габаритные огни» то система будет автоматически включать и выключать только фары ближнего света в зависимости от условий внешней освещенности. Габаритные огни при этом будут всегда оставаться включенными. Если ПНО уже был установлен в положение «ближний или дальний свет фар», то система освещения не работает. Чтобы вернуться в автоматический режим, необходимо установить ПНО в положение «габаритные огни» или «выключено».

Необходимо помнить, что при работе системы освещения дальний свет фар не включается. Чтобы включить на длительное время дальний свет фар, необходимо перевести переключатель ПНО в положение «ближний или дальний свет фар».

В кнопку  встроен индикатор включения системы освещения, который начинает светиться, когда кнопка нажата и включена система. Если при нажатии кнопки индикатор загорится и погаснет, это означает неисправность системы освещения. При этом система освещения переходит в аварийный режим, в котором габаритные огни и фары ближнего света всегда включены при включенном зажигании.

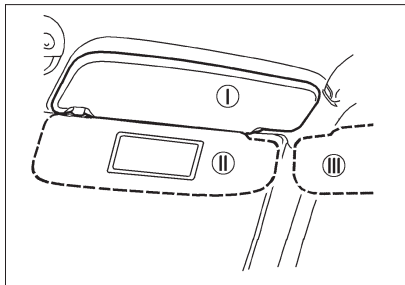



Рис. 23. Противосолнечные козырьки

2.2. Выключение системы освещения.

Для отключения системы освещения необходимо перевести кнопку  в отпущенное состояние. При этом индикатор, расположенный в кнопке, должен погаснуть. При выключенной системе освещения включение и выключение габаритных огней и фар ближнего света осуществляется вручную от ПНО.

Противосолнечные козырьки в зависимости от направления лучей солнца можно установить из положения I (рис. 23) в положение II или III. **В варианном исполнении** на части автомобилей противосолнечный козырек пассажира имеет зеркало с внутренней стороны.

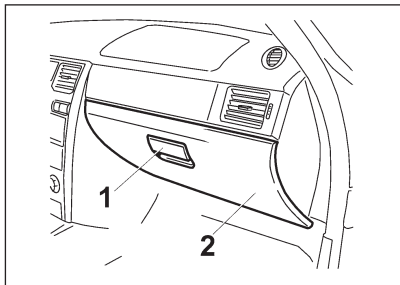


Рис. 24. Крышка вещевого ящика

Чтобы открыть крышку **вещевого ящика**, необходимо потянуть на себя клавишу 1 (рис. 24) замка и потянуть крышку 2 на себя. При открытой крышке внутренняя часть вещевого ящика освещается фонарем, если включены габаритные огни.

Прикуриватель 1 (рис. 25) предназначен для прикуривания табачных изделий. Работает при включенном зажигании. Состоит из патрона и вставленной в него подвижной части с нагревательным элементом. Для использования прикуривателя нажмите на кнопку подвижной части до ее фиксации. Примерно через 10–20 секунд кнопка автоматически выскочит из гнезда в подвижной части. Прикуриватель готов к применению по назначению. После ис-

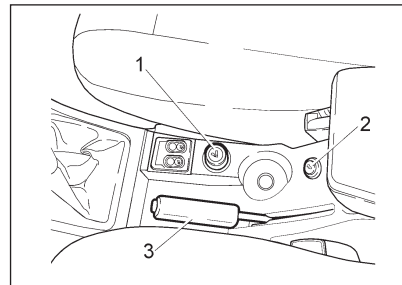


Рис. 25. Прикуриватель и выключатель привода замка багажника (двери задка)

пользования – вставьте подвижную часть в патрон прикуривателя.

Выключатель привода замка багажника (двери задка) 2 (рис. 25). Для отпирания замка нажмите на кнопку выключателя. После отпирания руки кнопка возвращается в исходное положение.

ВНИМАНИЕ!

1. Не удерживайте принудительно прикуриватель в нажатом положении, это может привести к его перегреву и перегоранию спирали. При этом сработает биметаллический предохранитель прикуривателя, что приведет к перегоранию плавкого предохранителя в монтажном блоке автомобиля.

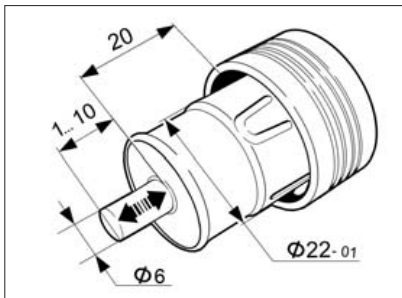


Рис. 25а. Разъем к прикуривателю

2. Не допускается чистка спирали подвижной части прикуривателя металлическими предметами, это может привести к ее повреждению.

3. При замене необходимо использовать только типы прикуривателей, которые рекомендованы для данного автомобиля, и только тех производителей, которые имеют заключение ОАО «АВТОВАЗ».

4. Патрон прикуривателя может быть дополнительно использован для подключения только 12-вольтовых электрических приборов мощностью не более 120 Вт. Перегрузка патрона прикуривателя может привести к короткому

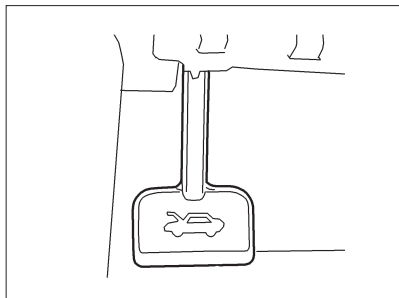


Рис. 26. Рукоятка

замыканию. Не используйте более одного электрического прибора.

Если вилка (разъем) электрического прибора слишком свободно или слишком плотно размещается в патроне прикуривателя, это может привести к плохому контакту или приведет к застреванию вилки (разъема). Используйте электрические приборы только с теми вилками (разъемами), которые подходят к патрону прикуривателя (рис. 25а).

ПРЕДУПРЕЖДЕНИЕ

Не следует касаться руками нагревательного элемента прикуривателя, это может привести к ожогу руки или к повреждению нагревательного элемента.

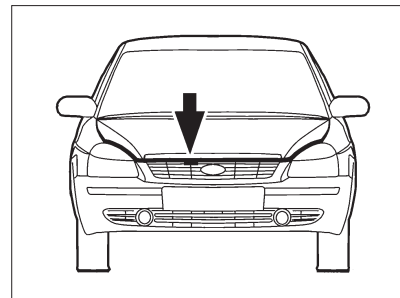


Рис. 27. Открытие капота

Блок-фары

На автомобиле установлены блок-фары с пластмассовыми рассеивателями, имеющими антиабразивное лаковое покрытие.

ВНИМАНИЕ!

Во избежание помутнения и появления царапин никогда не стирайте с наружной поверхности рассеивателей высохшие загрязнения, предварительно обильно смачивайте поверхность водой. Допускается использование незамерзающей жидкости, предназначенной для омывателей стекол.

Не применяйте для очистки, например, от наледи острые пред-

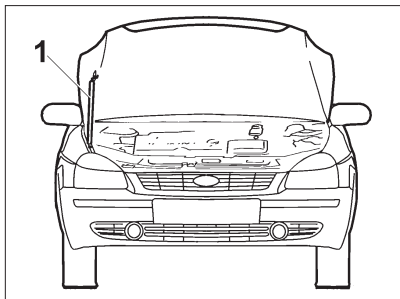


Рис. 28. Установка капота

меты, не используйте автоматические мойки машин, где присутствует контакт моющих щеток с рассеивателем, так как это может привести к повреждению защитного лака и, как следствие, отслоению лака от рассеивателя блок-фары при дальнейшей эксплуатации.

Чтобы не повредить пластиковые рассеиватели блок-фар при мойке, не применяйте агрессивные и абразивные чистящие средства или химические разбавители. Необходимо применять чистую воду, мягкую губку и мыло.

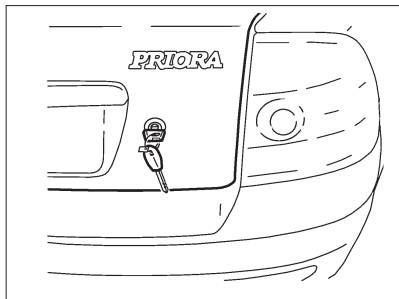


Рис. 29. Открывание багажника

Капот

Для доступа в моторный отсек потяните на себя рукоятку (рис. 26), расположенную под панелью приборов с левой стороны. Приподнимите капот за середину передней кромки, через образовавшуюся щель поднимите вверх ручку предохранительного крючка (рис. 27) и поднимите капот. Выньте упор 1 (рис. 28) из держателя на капоте и установите в гнездо на основании крыла, как показано на рисунке.


Перед тем как закрыть капот, немного приподнимите его; освободите из гнезда и зафиксируйте упор в держателе на капоте. Закрывается капот под действием собственной

тяжести, для чего опустить его с высоты примерно 20–25 сантиметров. При закрывании капота проверьте надежность срабатывания замка: в момент запираения должен быть слышен характерный щелчок.

ВНИМАНИЕ!

Капот является источником повышенной травмоопасности. Поэтому при закрывании будьте предельно внимательны, особенно если рядом находятся дети.

Крышка багажника

Замок крышки багажника открывается кнопкой  на пульте дистанционного управления или поворотом по часовой стрелке ключа в замке (рис. 29), или из салона **выключателем 2** (см. рис. 25). При открывании крышки багажник освещается плафоном, если включены габаритные огни.

ВНИМАНИЕ!

Крышка багажника является источником повышенной травмоопасности. Поэтому при закрывании будьте предельно внимательны, особенно если рядом находятся дети.

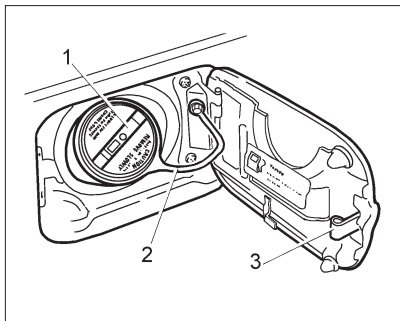


Рис. 30. Пробка топливного бака

Пробка топливного бака

Для доступа к пробке 1 (рис. 30) топливного бака откройте крышку 3, которая находится с правой стороны автомобиля. Пробка открывается поворотом против часовой стрелки. Заворачивать пробку следует по часовой стрелке до появления характерных щелчков.

Гибкий поводок 2 открытой пробки заведите за крючок на крышке. Гибкий поводок исключает возможность потерять пробку при заправке автомобиля и не позволяет закрыть крышку, если пробка не завернута в горловину топливного бака.

ПРЕДУПРЕЖДЕНИЕ

Бензин, а также его пары ядовиты и огнеопасны! Соблюдайте меры предосторожности и правила пожарной безопасности! Избегайте попадания бензина на кожу и одежду, а паров бензина – в дыхательные пути. При заправке автомобиля избегайте попадания бензина на лакокрасочное покрытие и резинотехнические изделия.

ОРГАНЫ УПРАВЛЕНИЯ И ПРИБОРЫ

Панель приборов

Панель приборов показана на рис. 31.

1 – модуль управления светотехникой.

2 – переключатель световой сигнализации.

3 – выключатель звукового сигнала.

4 – комбинация приборов.

5 – переключатель стеклоочистителей.

6 – выключатель зажигания.

7 – выключатель обогрева заднего стекла. Обогрев заднего стекла включается нажатием клавиши и отключается при повторном нажатии.

Обогреватель заднего стекла работает только при установке ключа в выключателе зажигания в позицию «1».

В случае поворота ключа в выключателе зажигания в позицию «0» при включенном обогревателе – функция обогрева отключается. При повторном запуске двигателя – функция обогревателя восстанавливается без дополнительного нажатия на клавишу выключателя.

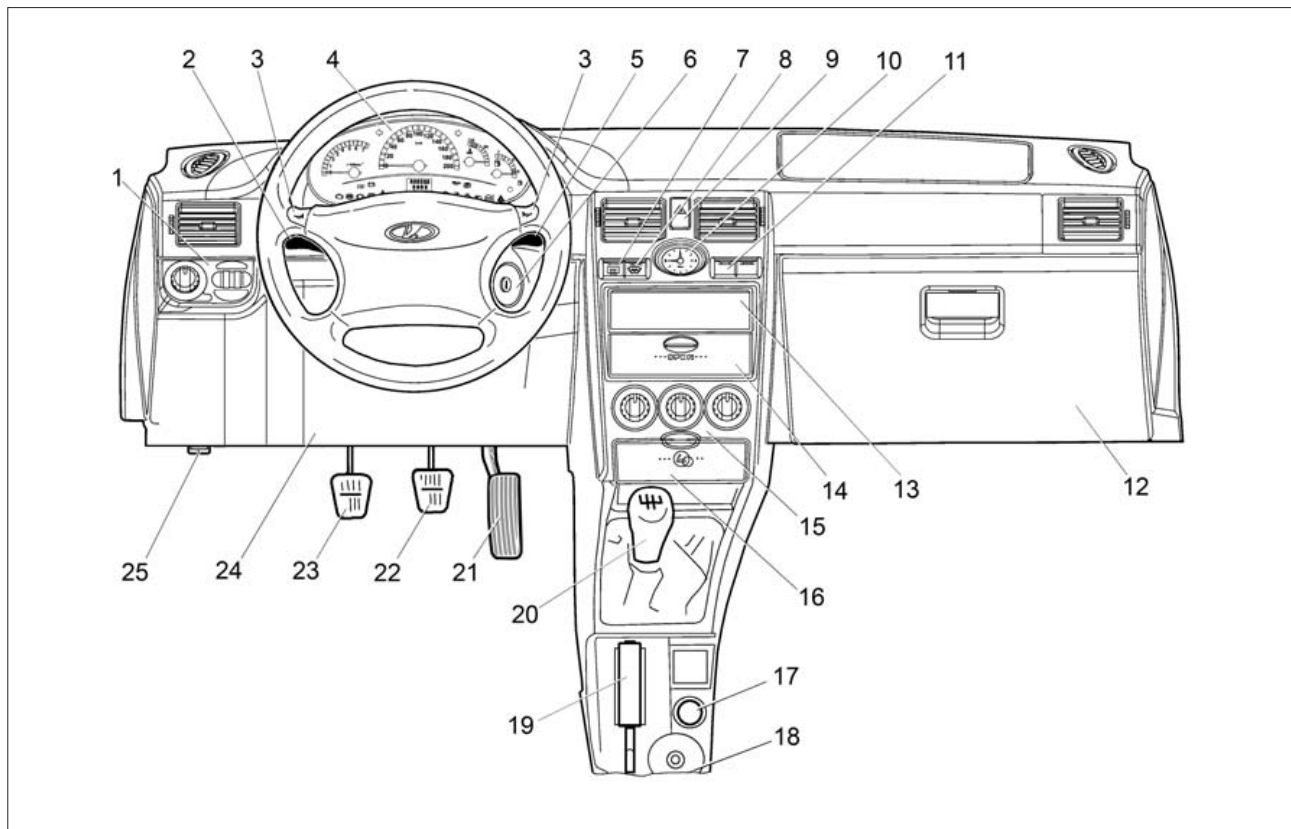


Рис. 31. Органы управления и приборы

Контрольный световой индикатор, расположенный на клавише выключателя, светится желтым светом в течение всего времени работы обогревателя.

ВНИМАНИЕ!

1. Во избежание разрядки аккумуляторной батареи при неработающем двигателе не допускайте включения обогревателя заднего стекла на более длительный промежуток времени, чем это необходимо.

2. При очистке внутренней поверхности заднего стекла запрещается пользоваться острыми предметами, а также чистящими средствами, содержащими абразивные материалы, т.к. они могут повредить проводники, нанесенные на стекло.

8 – выключатель электрообогрева ветрового стекла.

9 – выключатель аварийной сигнализации. Аварийная световая сигнализация включается нажатием кнопки и отключается при повторном нажатии.

При включении аварийной световой сигнализации работают все указатели поворотов и светится мигающим красным светом сигнализатор аварийной сигнализации в комбинации приборов.

Аварийная световая сигнализация оповещает, что на данный момент транспортное средство представляет опасность для других участников движения.

Аварийная световая сигнализация работает при любой позиции ключа в выключателе зажигания.

10 – часы. Стрелки часов переводятся на одно минутное деление только по часовой стрелке при однократном нажатии клавиши по центру циферблата часов. При удержании более 4 секунд включается ускоренный перевод стрелок 8 дел./с.

Не допускается прикладывать усилия к стеклу часов.

11 – кнопка включения режима рециркуляции (в варианном исполнении).

12 – крышка вещевого ящика.

13 – отсек для установки радиоаппаратуры. Установка радиоаппаратуры должна производиться только на аттестованном ПССС с обязательной отметкой в сервисной книжке. Номинальная потребляемая мощность устанавливаемых радиоаппаратов (при подключении к штатным колодкам радиоаппарата на автомобиле) должна быть не более 150 Вт, радиоаппарат должен быть оснащен встроенным предохранителем цепи питания с номиналом не более 20 А.

ВНИМАНИЕ!

Произвольное подключение дополнительных электропотребителей может привести к перегрузке электропроводки и возгоранию.

При включении аварийной световой сигнализации работают все указатели поворотов и светится мигающим красным светом сигнализатор аварийной сигнализации в комбинации приборов.

Аварийная световая сигнализация оповещает, что на данный момент транспортное средство представляет опасность для других участников движения.

Аварийная световая сигнализация работает при любой позиции ключа в выключателе зажигания.

14 – отсек для мелких вещей.

ВНИМАНИЕ!

При движении автомобиля крышка отсека для мелких вещей (с надписью OPEN) должна быть закрыта. Пользоваться отсеком для мелких вещей во время движения запрещено.

15– блок управления системой вентиляции, отопления и кондиционирования салона.

16 – крышка передней пепельницы. Чтобы воспользоваться пе-

пельницей, потяните за верхний выступ крышки на себя. Для очистки пепельницы выньте ее из гнезда.

17 – прикуриватель (работает при включенном зажигании). Для пользования нажмите на рукоятку подвижной части до фиксированного положения. Примерно через 20–27 секунд подвижная часть автоматически возвращается в исходное положение, прикуриватель готов к применению (см. рис. 25).

18 – выключатель электропривода замка багажника или двери задка (в варианном исполнении). Для отпирания замка нажмите на кнопку (см. рис. 25).

19 – рычаг стояночного тормоза. Перемещением рычага вверх приводятся в действие колодки тормозов задних колес. Для возвращения рычага в исходное положение нажмите на кнопку в торце рукоятки.

ВНИМАНИЕ!

Если в исключительном случае Вам придется воспользоваться стояночным тормозом во время движения, то не затягивайте его слишком сильно и постоянно держите нажатой кнопку на рычаге. В противном случае может произойти блокировка задних колес и занос автомобиля.

20 – рычаг переключения передач. На рукоятке рычага нанесена

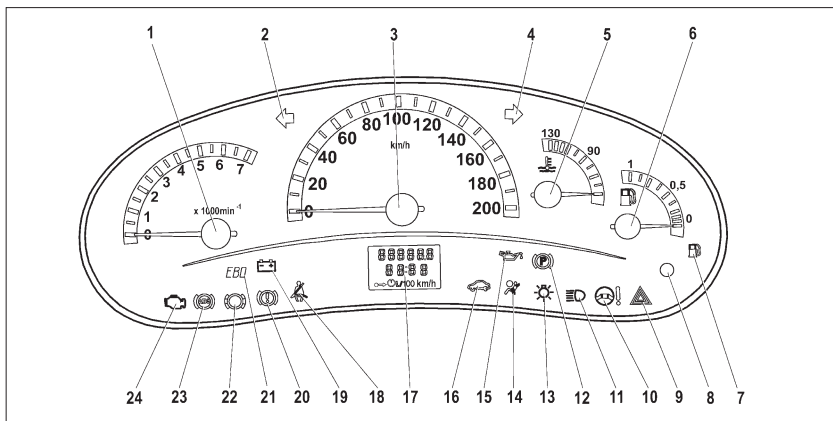


Рис. 32. Комбинация приборов

схема переключения передач. Автомобиль снабжен механической блокировкой линии выбора заднего хода. Для движения задним ходом остановите автомобиль, нажмите на педаль сцепления, притопите рычаг переключения вниз, затем переместите рычаг влево до упора и производите включение задней передачи.

21 – педаль акселератора.

22 – педаль тормоза.

23 – педаль сцепления.

24 – крышка блока реле и предохранителей.

25 – рычаг привода замка капота.

Комбинация приборов

Комбинация приборов показана на рис. 32.

1 – тахометр. Показывает частоту вращения коленчатого вала двигателя. Зона шкалы красного цвета – опасный для двигателя режим работы. Не допускайте превышения максимально разрешенных оборотов двигателя (порог – 6000 мин⁻¹).

ВНИМАНИЕ!

Работа двигателя в опасном режиме запрещается.

2 – сигнализатор указателей левого поворота. Загорается зеленым мигающим светом при включении указателей левого поворота со звуковым подтверждением сигнала зуммером.

3 – спидометр. Показывает скорость движения автомобиля.

4 – сигнализатор указателей правого поворота. Загорается зеленым мигающим светом при включении указателей правого поворота.

5 – указатель температуры охлаждающей жидкости. Если стрелка указателя вступает в красную зону, то раздается сигнал зуммера, который будет повторяться, пока стрелка указателя не выйдет из красной зоны.

ВНИМАНИЕ!

Запрещается эксплуатация автомобиля с перегретым двигателем, когда стрелка указателя находится в красной зоне. Автомобиль должен быть доставлен на аттестованное ПССС для определения и устранения причины перегрева двигателя.

6 – указатель уровня топлива. Переход стрелки в красную зону шкалы или загорание сигнализатора резерва топлива указывает, что

основной запас топлива израсходован, рекомендуется дозаправка.

7 – сигнализатор резерва топлива. Загорается оранжевым светом при необходимости дозаправки во избежание перебоев в работе двигателя.

Загорание сигнализатора сопровождается прерывистым (2 кратковременных включения) сигналом зуммера.

ВНИМАНИЕ!

Никогда не допускайте полной выработки топлива. Это увеличивает износ узлов топливной системы и может привести к аварийной ситуации на дороге из-за неожиданной остановки Вашего автомобиля, а также к перегреву и повреждению нейтрализатора.

8 – кнопка переключения режимов индикации и сброса показаний счетчика суточного пробега.

9 – сигнализатор аварийной сигнализации. Загорается красным мигающим светом при включении аварийной световой сигнализации.

10 – сигнализатор электроусилителя руля. Загорается оранжевым светом при включении зажигания и после запуска двигателя гаснет.

ВНИМАНИЕ!

Во всех других случаях загорание сигнализатора свидетельствует о возникновении неисправности, устранение которой необходимо проводить только на аттестованном ПССС.

11 – сигнализатор дальнего света фар. Загорается синим светом при включении дальнего света фар.

12 – сигнализатор стояночного тормоза. Загорается красным светом при задействованном стояночном тормозе.

ВНИМАНИЕ!

Во избежание прилипания или примерзания тормозных колодок к барабанам (особенно в весенне-осенний период времени года) не оставляйте автомобиль на длительной стоянке с включенным стояночным тормозом.

13 – сигнализатор включения наружного освещения. Загорается зеленым светом при включении габаритных огней или света фар.

14 – сигнализатор подушки безопасности. Загорается оранжевым светом при включении зажигания и через 3–4 секунды гаснет.

ВНИМАНИЕ!

Во всех других случаях загорание сигнализатора свидетель-

ствуется о возникновении неисправности. Для ее устранения необходимо обратиться на аттестованное ПССС.

15 – сигнализатор аварийного давления масла. Загорается красным светом при включении зажигания и после запуска двигателя гаснет.

Обязательно контролируйте загорание сигнализатора при включении зажигания! Если сигнализатор не загорается, это указывает на неисправность датчика аварийного давления масла или электропроводки или на повреждение самого сигнализатора.

При работающем двигателе загорание сигнализатора, сопровождаемое непрерывным (5 секунд) сигналом зуммера, указывает на недостаточное давление в системе смазки двигателя – проверьте уровень масла и отсутствие его утечек из двигателя.

ВНИМАНИЕ!

В случае загорания сигнализатора аварийного давления масла немедленно прекратите движение, заглушите двигатель и обратитесь на аттестованное ПССС для устранения неисправности, т.к. недостаточное давление в системе смазки приведет к выходу двигателя из строя.

16 – сигнализатор системы иммобилизации. Загорается или мигает оранжевым светом и отображает состояние системы иммобилизации и режим охраны автомобиля.

17 – жидкокристаллический индикатор. Верхняя строка отображает по выбору общий или суточный пробег, а средняя строка – функции бортового компьютера с мнемоникой в нижней строке.

18 – сигнализатор непристегнутых ремней безопасности (в вариантном исполнении). Загорается красным светом при включении зажигания, если не пристегнут ремень безопасности водителя.

Загорание сигнализатора сопровождается прерывистым сигналом зуммера в течение 90 секунд.

Имеется возможность заблокировать сигнализатор на одну поездку, если в течение 10 секунд при включенном зажигании и скорости автомобиля, равной 0, произвести двукратное пристегивание и отстегивание ремня безопасности водителя. Анулирование блокировки на одну поездку происходит после выключения зажигания более чем на 60 секунд.

Имеется возможность заблокировать сигнализатор долгосрочно, если при включенном зажигании и нажатой кнопке сброса одометра

(при скорости автомобиля, равной 0) в течение 10 секунд произвести двукратное пристегивание и отстегивание ремня безопасности водителя. Анулировать долгосрочную блокировку возможно, если при включенном зажигании и нажатой кнопке сброса одометра (при скорости автомобиля, равной 0) в течение 15 секунд произвести трёхкратное пристегивание и отстегивание ремня безопасности водителя.

ПРЕДУПРЕЖДЕНИЕ

При движении обязательно пристегивайтесь ремнем безопасности и не перевозите не пристегнутых ремнем безопасности пассажиров!

19 – сигнализатор разряда аккумуляторной батареи. Загорается красным светом при включении зажигания и после запуска двигателя гаснет.

Если сигнализатор не загорается, включается (**в вариантном исполнении**) прерывистый сигнал зуммера (выключается через 30 секунд или после выключения зажигания).

Обязательно контролируйте загорание сигнализатора при включении зажигания! Если сигнализатор не загорается, это указывает на неисправность системы зарядки

аккумулятора или повреждение самого сигнализатора. При работающем двигателе загорание сигнализатора, сопровождаемое прерывистым (5 кратковременных включений) сигналом зуммера, может указывать на слабое натяжение или обрыв ремня привода генератора или неисправность самого генератора.

ВНИМАНИЕ!

Во всех этих случаях, во избежание внезапного отказа аккумулятора, вызванного разрядкой аккумулятора, необходимо обратиться на ПССС для устранения неисправности.

При эксплуатации штатного электрооборудования автомобиля и установке дополнительного электрооборудования необходимо учитывать время и режимы его работы, с целью недопущения разряда АКБ.

20 – сигнализатор аварийного состояния рабочей тормозной системы. Загорается красным светом на 4 секунды при включении зажигания для проверки исправности цепи и контрольной лампы.

ПРЕДУПРЕЖДЕНИЕ

Запрещается эксплуатация автомобиля при постоянно горя-

щем сигнализаторе. В этом случае необходимо обратиться на аттестованное ПССС.

21 – сигнализатор неисправности электронного распределения тормозных сил (в варианном исполнении). Загорается красным светом при включении зажигания и через несколько секунд гаснет (режим самотестирования).

ПРЕДУПРЕЖДЕНИЕ

Запрещается эксплуатация автомобиля при постоянно горящем сигнализаторе. В этом случае необходимо обратиться на аттестованное ПССС.

22 – сигнализатор отключения подушки безопасности переднего пассажира (в варианном исполнении).

23 – сигнализатор антиблокировочной системы тормозов (в варианном исполнении). Загорается оранжевым светом при включении зажигания и через несколько секунд гаснет (режим самотестирования).

ВНИМАНИЕ!

Во всех других случаях загорание сигнализатора свидетельствует о возникновении неисправности, устранение которой необходимо проводить только на аттестованном ПССС.

24 – сигнализатор «Двигатель». Загорается оранжевым светом при включении зажигания и после запуска двигателя гаснет.

При работающем двигателе загорание сигнализатора свидетельствует о возникновении неисправности, но это не означает, что двигатель должен быть немедленно остановлен – контроллер системы управления двигателем имеет резервные режимы, позволяющие двигателю работать в условиях, близких к нормальным. Рекомендуется в этом случае движение продолжать в щадящем режиме.

ВНИМАНИЕ!

Тем не менее причина неисправности должна быть устранена на аттестованном ПССС как можно быстрее.

При работающем двигателе загорание сигнализатора «Двигатель» в мигающем режиме свидетельствует о наличии пропусков воспламенения топливной смеси, которые могут привести к перегреву и повреждению нейтрализатора.

ВНИМАНИЕ!

При наличии пропусков воспламенения нужно принять меры по их устранению в кратчайшие сроки и необходимо обратиться на аттестованное ПССС.

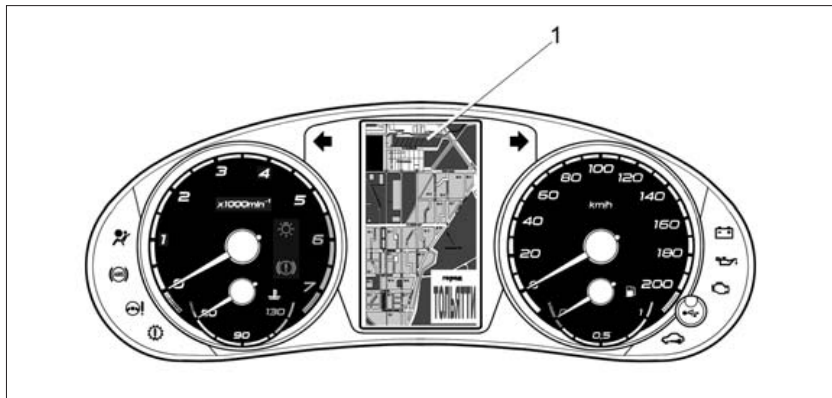


Рис. 32а. Комбинация приборов с навигатором

В вариантных исполнениях автомобиль может оснащаться навигационным оборудованием с дисплеем 1 в комбинации приборов (рис. 32а). Подробное описание состава и работы навигационного оборудования приводится в отдельном руководстве по эксплуатации – руководстве пользователя навигационного оборудования.

Автомобили с навигационным оборудованием комплектуются в вариантных исполнениях внутренними или наружными антеннами. В условиях плотной городской застройки, лесистой и горной мест-

ности возможно ухудшение приема сигналов глобальных навигационных спутниковых систем; на автомобилях, оборудованных внутренней антенной, возможна временная потеря приема сигналов.

Жидкокристаллический индикатор

На верхней строке индицируются счетчики общего или суточного пробега (по выбору). Для переключения между режимами индикации («по кольцу») используется кнопка пере-

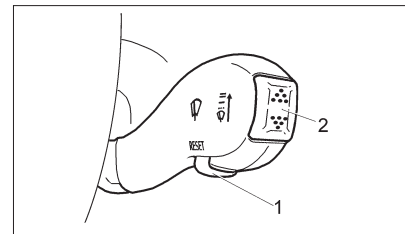


Рис. 33. Клавиши подрулевого переключателя

ключения режимов индикации и сброса показаний счетчика суточного пробега в комбинации приборов (поз. 8, рис. 32). Если индицируется счетчик суточного пробега, то для его обнуления нажмите и удерживайте кнопку переключения режимов индикации и сброса показаний счетчика суточного пробега.

На средней строке индицируются функции бортового компьютера (по выбору). Для переключения между режимами индикации и управления функциями используются клавиша и кнопка на переключателе стеклоочистителей:

- кнопка «**Reset**» 1 (рис. 33);
- клавиша переключения функций «по кольцу» 2 вперед;
- клавиша переключения функций «по кольцу» 2 назад.

Установка часов

Для перехода в режим установки часов из режима индикации времени нажмите и удерживайте кнопку «Reset» более 3 секунд. В режиме установки времени значения часов и минут начинают мерцать.

Установка минут осуществляется путем нажатия клавиши переключения функций «по кольцу» вперед.

При коротком удержании клавиши значение минут повышается на «1». Если клавиша удерживается дольше, то повышается значение минут в течение первых 3 секунд с тактом 1 секунда, а затем с тактом 0,25 секунды (повышение значения минут ускоряется).

Установка часов осуществляется соответственно нажатием клавиши переключения функций «по кольцу» назад.

При установке минут счетчик секунд обнуляется. Установка часов не влияет на счетчик секунд.

Возврат из режима установки времени в режим индикации времени осуществляется коротким нажатием кнопки «Reset». Если в режиме установки часов в течение 60 секунд не нажимается ни одна клавиша, то возврат в режим индикации времени происходит автоматически.

Более подробная информация о функциях указана в таблице 1.

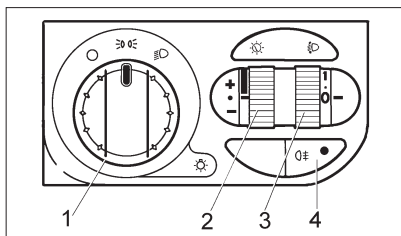


Рис. 34. Модуль управления светотехникой

Модуль управления светотехникой

1 – переключатель наружного освещения (рис. 34) имеет три фиксированных положения:

○ – наружное освещение выключено;

☾ ☼ – включены габаритные огни;

☾ ☼ – включен ближний или дальний свет фар в зависимости от положения переключателя световой сигнализации.

2 – регулятор освещения приборов. При включенном наружном освещении поворотом регулятора 2 вверх или вниз, и удерживая его в этом положении, выбирается яркость освещения приборов.

3 – переключатель корректора света фар. После включения света фар вращением переключателя 3

отрегулируйте угол наклона пучка света фар в зависимости от загрузки автомобиля:

0 – заняты передние сиденья;

1 – заняты все сиденья;

1,5 – заняты все сиденья, загружено багажное отделение;

1 – занято водительское сиденье, загружено багажное отделение.

Правильная регулировка угла наклона пучка света фар уменьшает ослепление водителей встречного транспорта.

4 – выключатель задних противотуманных фонарей. Включение задних противотуманных фонарей происходит при нажатии на клавишу выключателя, если включены ближний или дальний свет фар, или противотуманные фары.

Выключение задних противотуманных фонарей происходит при:

– повторном нажатии на клавишу выключателя;

– переключении ключа в выключателе зажигания в позицию «0»;

– выключении ближнего/дальнего света фар и противотуманных фар.

Контрольный световой индикатор, расположенный на клавише выключателя, светится желтым светом в течение всего времени работы противотуманных фонарей.

5. Выключатель передних противотуманных фар (в вариантем

Таблица 1

Название функции	Единица измерения	Диапазон индикации	Разрешающая способность	Примечание
Индикация времени 765432 13:35	час, мин	0:00 – 23:59	1 мин	
Наружная температура 765432 -12 °C	°C	- 40...+70	1 °C	
Время движения* 765432 3:35 ↔→ 0	час, мин	0:00 – 99:59	1 мин	** Время движения должно определяться как время, в течение которого двигатель работал с момента последнего обнуления
Средний расход* 765432 7.5 ↔→ 1/100km	л/100 км	0,0 – 19,9	0,1 л/100 км	** После обнуления первые 500 м пройденного пути индицируются «---»
Мгновенный расход 765432 7.1 1/100km	л/100 км	0,0 – 19,9	0,1 л/100 км	В случае скорости ниже порога движения (менее 1 км/ч) индицируется «---»
Остаточный запас хода 765432 235 km	км	999 – 30	5 км	При загорании лампы резерва топлива на экране индицируется «---»
Средняя скорость* 765432 105 ↔→ km/h	км/ч	0 – 250	1 км/ч	** После обнуления первые 500 м пройденного пути индицируются «---»
Израсходованное топливо* 765432 34 ↔→ 1	л	0 – 9999	1 л	**

* Значения индикации относятся на интервал с момента последнего обнуления.

** Одновременное обнуление функций: время движения, средний расход, средняя скорость и израсходованное топливо осуществляется нажатием и удержанием более 3 с кнопки «Reset».

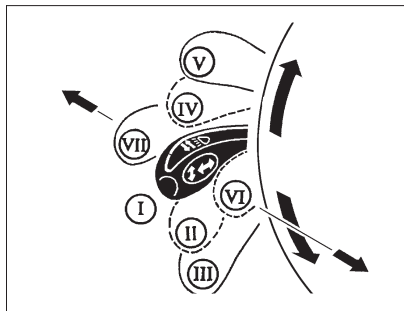


Рис. 35. Переключатель световой сигнализации

исполнении). Для включения противотуманных фар нажмите на клавишу выключателя при включенных габаритных огнях. Повторное нажатие на клавишу отключает противотуманные фары.

Переключатель световой сигнализации

I (рис. 35) – **нейтральное положение**. Включен ближний свет фар, если переключателем наружного освещения включен свет фар.

II – **включены указатели левого поворота**. Нефиксированное положение.

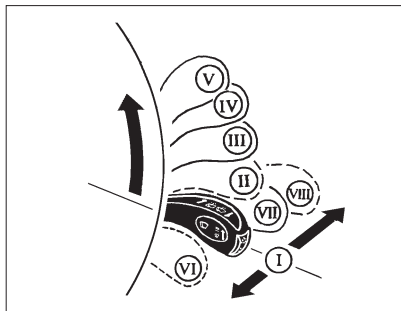


Рис. 36. Переключатель стеклоочистителей

III – **включены указатели левого поворота**. Фиксированное положение.

IV – **включены указатели правого поворота**. Нефиксированное положение.

V – **включены указатели правого поворота**. Фиксированное положение.

VI – на себя, **подача светового сигнала**. Включен дальний свет фар независимо от положения переключателя наружного освещения. Нефиксированное положение.

VII – от себя, **включен дальний свет фар**, если переключателем наружного освещения включен свет фар. Фиксированное положение.

Переключатель стеклоочистителей

I (рис. 36) – **нейтральное положение**. Очистители и омыватели стекол выключены.

II – **включен прерывистый режим работы очистителя ветрового стекла**. Нефиксированное положение.

III – **включен прерывистый режим работы очистителя ветрового стекла**. Фиксированное положение.

IV – **включена малая скорость очистителя ветрового стекла**. Фиксированное положение.

V – **включена большая скорость очистителя ветрового стекла**. Фиксированное положение.

VI – на себя, **включен омыватель ветрового стекла**. Нефиксированное положение.

VII* – от себя, **включен очиститель заднего стекла**. Фиксированное положение.

VIII* – от себя, **включен очиститель и омыватель заднего стекла**. Нефиксированное положение.

* Режим задействован только на автомобилях с кузовом «хэтчбек» и «универсал».

Выключатель зажигания

0 (рис. 37) – **выключено**. Положение фиксированное. Ключ вынимается.

При вынутаом ключе срабатывает механизм запирающего механического противоугонного устройства. Для полного блокирования вала рулевого управления поверните рулевое колесо вправо или влево до щелчка.

Для выключения механического противоугонного устройства вставьте ключ в выключатель зажигания и, слегка поворачивая рулевое колесо вправо-влево, переведите ключ в положение **I**.

I – зажигание. Включаются все отключаемые энергопотребляющие системы. Положение фиксированное, ключ не вынимается.

II – стартер. Включается стартер для запуска двигателя. Положение не фиксированное, с автоматическим возвратом ключа в положение **I**, ключ не вынимается.

В выключателе зажигания имеется блокировка повторного запуска двигателя, которая не позволяет перевести ключ из положения **I** в положение **II** при запущенном двигателе.

Если двигатель не начнет работать с первой попытки запуска, переведите ключ из положения **I** в положение **0** и примерно через 15 секунд повторите попытку запуска.

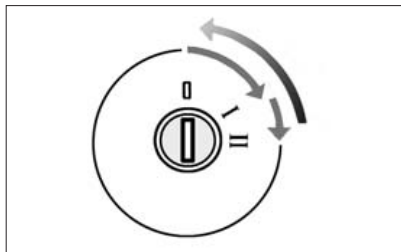


Рис. 37. Выключатель зажигания

ВНИМАНИЕ!

Не удерживайте ключ в положении II более 10 секунд.

ПРЕДУПРЕЖДЕНИЕ

Категорически запрещается выключать зажигание и вынимать ключ из выключателя зажигания во время движения – это приведет к резкому блокированию рулевого управления и увеличению усилия нажатия на педаль тормоза.

Если зажигание выключено, а ключ оставлен в выключателе зажигания, то при открывании двери водителя зуммер издает непрерывный сигнал, предупреждая об оставленном ключе в выключателе зажигания.

Если зажигание выключено и ключ вынут из выключателя зажигания, но осталось включенным на-

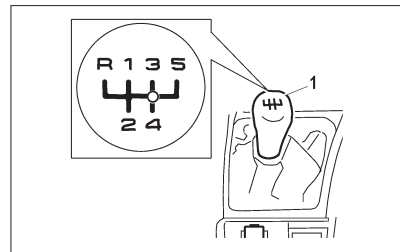


Рис. 38. Рычаг переключения передач

ружное освещение, то при открывании двери водителя зуммер издает два прерывистых звуковых сигнала, предупреждая об оставленном включенным наружном освещении.

Рычаг переключения передач

0 (рис. 38) – нейтральное положение.

1, 2, 3, 4, 5 – 1-я, 2-я, 3-я, 4-я, 5-я передачи.

R – передача заднего хода.

Автомобиль снабжен механической блокировкой линии выбора заднего хода. Для движения задним ходом остановите автомобиль, нажмите на педаль сцепления, притопите рычаг переключения вниз, затем переместите рычаг влево до упора и произведите включение задней передачи.

ВНИМАНИЕ!

Передачу заднего хода включайте только после полной остановки автомобиля.

Если передача заднего хода не включается, переведите рычаг переключения передач в нейтральное положение, отпустите и вновь выжмите педаль сцепления и попытайтесь включить передачу еще раз.

ВНИМАНИЕ!

В процессе движения не держите руку на рукоятке переключения передач, это может привести к повреждению и преждевременному износу деталей переключения передач.




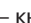

ВНИМАНИЕ!

Если ящик облицовки тоннеля пола, установленный между спинками передних сидений, затрудняет управление автомобилем (переключение передач, включение стояночного тормоза и др.), переведите его в вертикальное фиксируемое положение.

ИНФОРМАЦИОННО-РАЗВЛЕКАТЕЛЬНЫЕ СИСТЕМЫ

Управление радиоприемником и проигрывателем (CD/MP3-ресивером)

ОСНОВНЫЕ ОПЕРАЦИИ



1.  – кнопка включения (выключения) звука.
- 2, 3, 4, 21, 22, 23. 1–6 – кнопки запомненных станций и управление проигрывателем:
- 2   – кнопка цифры 1, пауза.
- 3 **SCN** – кнопка цифры 2, сканирования при воспроизведении.
- 4 **RPT** – кнопка цифры 3, повтора.
- 21 + 10 – кнопка цифры 6, перехода на 10 треков вперед.
- 22 – 10 – кнопка цифры 5, перехода на 10 треков назад.
- 23 **SHF** – кнопка цифры 4, воспроизведения в произвольном порядке.
- 5, 19. ,  – кнопки управления телефоном (функции Bluetooth) и переключения предустановок эквалайзера в режиме проигрывателя и радио:
- 5 **DISP** – кнопка индикации текущего времени.
- 19 **EQ** – кнопка переключения предустановок эквалайзера.
6. Микрофон.

7. **MODE** – кнопка переключения режимов.

8. **SCAN** – кнопка сканирования принимаемых станций.

9. **BAND** – кнопка переключения банков/диапазонов.

10. **ST** – кнопка переключения стерео/моно режимов приема.

11, 13.   – кнопки настройки на станцию.

12. Ручка регулировки звука (энкодера).

14. **AF** – кнопка включения режима приема альтернативных частот при приеме RDS-станций.


15. **PTY** – кнопка выбора типа программы при приеме RDS-станций.

16. **TA** – кнопка включения режима ожидания дорожной информации.

17. **AS/PS** – кнопка автоматического сканирования и запоминания запомненных станций, выбора треков.



18. «Скрытая» кнопка перезагрузки микропроцессора.

20. ЖК-дисплей.

24.  – кнопка возврата диска.

25. Окно для загрузки дисков.

ВКЛЮЧЕНИЕ/ВЫКЛЮЧЕНИЕ

Нажмите кнопку  (1) для включения. Для выключения нажмите кнопку  (1) и удерживайте ее в нажатом положении более 2-х секунд.

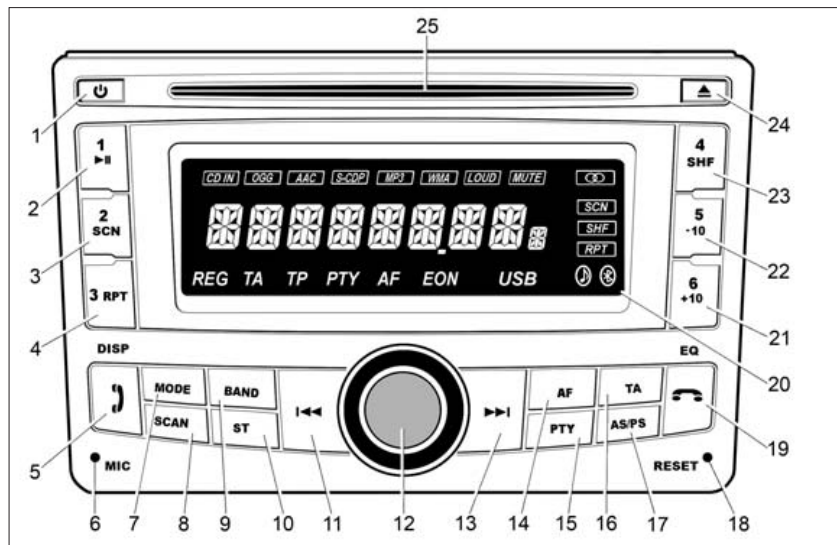


Рис. 39. Назначение органов управления. Передняя панель

Примечание. CD/MP3-ресивер можно включить нажатием на любую кнопку, включая ручку энкодера 12 (за исключением кнопки 24 ▲).

Выключение звука.

Для выключения звука нажмите кнопку (1), при этом на дисплее появится сообщение MUTE. Для включения звука нажмите кнопку повторно.

Меры предосторожности

Для предотвращения аварии во время управления автомобилем:

- не проводите настройку режимов воспроизведения CD/MP3-ресивера;
- не делайте звук очень громким, чтобы слышать звуковые сигналы от других автомобилей.

Во время мытья автомобиля не допускайте попадания жидкости внутрь ресивера. Это может привести к коротким замыканиям, возгоранию или другим повреждениям.

Старайтесь не ставить транспортное средство на стоянке в местах прямого воздействия солнечных лучей, которые могут привести к чрезмерному повышению температуры внутри салона. Перед началом воспроизведения дайте температуре внутри салона понизиться.

Ресивер рассчитан на подключение к бортовой сети автомобиля 12 В с минусом на корпусе. Не подключайте ресивер в автомобилях с другим напряжением питания.

Переключение режимов источников звука (радио – CD – USB – BLUETOOTH)

Последовательным нажатием кнопки **MODE** (7) выберите необходимый режим.

Примечание. Переключение в режим воспроизведения компакт-дисков возможно после загрузки компакт-диска.

Переключение в режим воспроизведения файлов с USB-устройства возможно только после подключения USB-устройства.

Переключение предустановок эквалайзера

Последовательным нажатием кнопки **EQ** (19) добейтесь наилучшего качества звучания. При этом на дисплее появится сообщение, соответствующее выбранной предустановке эквалайзера (CLASSIC, ROCK, POP, FLAT). Для отключения предустановок эквалайзера нажимайте кнопку **EQ** до момента, когда на дисплее будет отсутствовать какой-либо режим предустановок эквалайзера (только после выхода из режима предустановленных частот будут доступны регулировки высоких и низких частот).

Индикация текущего времени

Для индикации текущего времени (на 5–10 сек) нажмите кнопку **DISP** (5). Последующими нажатиями на кнопку **DISP** (5) на дисплей выводится информация о текущем режиме CD/MP3-ресивера.

* Для радиоприемников, изготовленных до 01.07.2010, регулировка тембра недоступна, если кнопкой **EQ** (19) включена одна из предустановок эквалайзера (CLASSIC – ROCK – POP – FLAT).

Регулировки

Регулировка громкости.

Установите желаемую громкость звука поворотом ручки энкодера 12.

Регулировка тембра и баланса.

Последовательным нажатием на ручку 12 выберите параметр, который Вы хотите отрегулировать. Выбранный текущий параметр в течение нескольких секунд после нажатия высвечивается на дисплее. Поворотом ручки 12 проведите регулировку выбранного параметра.

После выбора параметра **BAS** отрегулируйте тембр низких частот*.

После выбора параметра **TRE** отрегулируйте тембр высоких частот*.

После выбора параметра **BAL** установите желаемую громкость звучания левых и правых громкоговорителей (стереобаланс).

После выбора параметра **FAD** установите желаемую громкость звучания задних и передних громкоговорителей (баланс фронт/тыл).

Для выхода из режима регулировки нажмите на ручку 12 еще раз или подождите несколько секунд до

автоматического выхода из режима регулировки.

Выбор режимов из меню пользовательских установок

Для входа в меню режимов нажмите на ручку 12 и удерживайте ее в нажатом положении более 2-х секунд.

Последовательным нажатием на ручку 12 выберите параметр, который Вы хотите отрегулировать. Выбранный текущий параметр в течение нескольких секунд после нажатия высвечивается на дисплее. Поворотом ручки 12 проведите его регулировку.

INVOL – установка начального (после включения) уровня громкости.

После выбора параметра **INVOL** поворотом ручки 12 установите уровень громкости, который будет устанавливаться автоматически после включения.

Примечание. Если перед выключением приемника уровень громкости был ниже установленного параметром **INVOL**, то при включении он изменяться не будет.

ADJ – установка текущего времени.

После выбора параметра **ADJ** поворотом ручки 12 по часовой

стрелке установите часы, против часовой стрелки – минуты.

Для радиоприемников, изготовленных в 2010 году, возможно включение коррективы текущего времени по сигналам радиостанций. После выбора параметра RCT поворотом ручки 12 включите режим коррективы текущего времени по сигналу, передаваемому RDS-станциями (надпись ON на дисплее) или выключите его (надпись OFF на дисплее).

БЕЕР – включение/выключение режима звукового подтверждения нажатия кнопок управления.

После выбора параметра **БЕЕР** поворотом ручки 12 выберите значение параметра. При выборе значения **БЕЕР ALL** короткий звуковой сигнал подтверждения будет включаться всегда при нажатии любой из кнопок управления. При выборе значения **БЕЕР 2ND** короткий звуковой сигнал подтверждения будет включаться только при длительном (более 2 сек) нажатии на кнопки управления с двойными функциями (кнопки **2, 3, 4, 21, 22, 23** при запоминании радиостанций в режиме радиоприема, кнопка **AS/PS** (17), кнопка **AF** (14), кнопка **PTY** (15)). При выборе значения **БЕЕР OFF** режим звукового подтверждения отключается.

TAVOL – установка уровня громкости при приеме дорожной информации.

После выбора параметра **TAVOL** поворотом ручки 12 установите уровень громкости, который будет устанавливаться при приеме дорожной информации RDS-станций.

BTVOL – регулировка уровня громкости в режиме BLUETOOTH.

После выбора параметра **BTVOL** – поворотом ручки 12 установите желаемый уровень громкости при приеме входящего звонка на телефон.

Примечание. Уровень громкости можно изменить поворотом ручки 12 энкодера непосредственно при приеме телефонного звонка.

EON – включение режима приема RDS-станций с расширенным сервисным обслуживанием.

После выбора параметра **EON** поворотом ручки 12 включите режим (надпись ON на дисплее) или выключите его (надпись OFF на дисплее).

LOUD – включение тонкомпенсации.

После выбора параметра **LOUD** поворотом ручки 12 включите тонкомпенсацию (надпись ON на дисплее) или выключите ее (надпись OFF на дисплее).

LOC – выбор режима местного/дальнего приема.

После выбора меню **LOC** поворотом ручки 12 выберите режим местного приема (надпись ON на дисплее) или режим дальнего приема (надпись OFF на дисплее).

Для выхода из режима пользовательских установок нажмите на ручку 12 еще раз или подождите несколько секунд до автоматического выхода из меню режимов. Выход из меню происходит автоматически после выбора последнего пункта.

Перезагрузка микропроцессора

Перезагрузка микропроцессора может потребоваться, если:

- не все функции ресивера выполняются;
- не работают кнопки управления;
- нарушена индикация на дисплее.

Для перезагрузки микропроцессора нажмите аккуратно тонким металлическим стержнем кнопку **RESET** (18) в отверстии с правой стороны передней панели ресивера.

УПРАВЛЕНИЕ ПРИЕМНИКОМ

Переключение в режим приема радиостанций.

Выберите режим радиоприема последовательным нажатием кнопки **MODE** (7).

Переключение диапазонов.

Последовательным нажатием кнопки **BAND** (4) выберите желаемый банк/диапазон:

FM1 → FM2 → FM3 → ORT → MW1 → MW2

FM1, FM2, FM3 – соответствуют УКВ2 диапазону 87,5 – 108 МГц;

ORT – соответствует УКВ1 диапазон 65 – 74 МГц;

MW1 и MW2 – соответствуют средневолновому диапазону 522 – 1620 кГц.

Настройка на станцию

Автоматический поиск.

Для включения автоматической настройки (автопоиска) вверх (вниз) по частоте нажмите кнопки **►** (13) или **◄** (11). После настройки на станцию автопоиск прекратится*.

Для выключения автопоиска (до настройки на станцию) нажмите эту кнопку повторно.

Ручная настройка.

Нажмите кнопку **►** (13) или **◄** (11) и удерживайте ее в этом положении более 2-х секунд (до появления надписи MANUAL на дисплее). Последовательным нажатием кнопок **►** (13) или **◄** (11) установите требуемую частоту настройки. В случае, если после переключения ручной режим кнопки **►** (13) или **◄** (11) не нажимались, то через несколько секунд произойдет автоматическое переключение в режим готовности к автопоиску (на дисплее кратковременно (2–3 сек) появится надпись AUTO).

Автоматическое сканирование и запоминание станций

Для включения автоматического сканирования и запоминания наиболее сильных (по уровню сигнала) станций нажмите кнопку 17 (**AS/PS**)

и удерживайте ее в нажатом положении более 2 секунд (до начала изменения частоты настройки). После этого приемник автоматически настроится на частоты шести наиболее сильных станций и запомнит их**. После запоминания станций приемник автоматически переключится в режим обзора (прослушивание каждой станции в течение ~ 5 сек) запомненных радиостанций.

Для выключения режима автоматического запоминания нажмите кнопку 17 (**AS/PS**) повторно.

Сканирование (обзор) запомненных станций.

Для включения сканирования запомненных станций (обзорного прослушивания в течение 5–10 секунд) кратковременно нажмите кнопку 17 (**AS/PS**). Для прекращения сканирования нажмите эту кнопку повторно.

Запоминание и прослушивание запомненных станций.

Для запоминания выбранной Вами станции нажмите и удерживайте в нажатом положении более

* При включенных режимах RDS (на дисплее светятся AF, PTY) автопоиск осуществляется в соответствии с выбранным режимом. В режиме AF ищутся только станции, поддерживающие RDS. В режиме PTY ищутся только радиостанции, поддерживающие RDS и передающие программы, соответствующие установленному пользователем типу. Поэтому для последовательного поиска всех доступных радиостанций в выбранном диапазоне необходимо отключить режимы AF, PTY и TA соответствующими кнопками, т.е. индикация AF, PTY и TA на дисплее должна отсутствовать.

** При включенных режимах AF и PTY (на дисплее светятся значки AF, PTY) автопоиск осуществляется в соответствии с выбранным режимом. В режиме AF ищутся только станции, поддерживающие RDS. В режиме PTY ищутся только радиостанции, поддерживающие RDS и передающие программы, соответствующие установленному пользователем типу (NEWS, SPORT и др.).

двух секунд одну из кнопок 1–6 (**2, 3, 4, 21, 22, 23**).

Кратковременным нажатием одной из кнопок осуществляется переключение в режим прослушивания предварительно запомненной в соответствующей ячейке памяти станции выбранного банка/диапазона.

Сканирование принимаемых станций.

Для обзора (поиск и кратковременное прослушивание (5–6 сек) без занесения в память) всех доступных радиовещательных станций в выбранном диапазоне нажмите кнопку **SCAN** (8). Для прекращения обзора нажмите эту кнопку повторно.

Примечание. При включенных режимах AF иPTY (на дисплее светятся значки AF,PTY) автопоиск осуществляется в соответствии с выбранным режимом. В режиме AF ищутся только станции, поддерживающие RDS. В режимеPTY ищутся только радиостанции, поддерживающие RDS и передающие программы, соответствующие установленному пользователем типу.

Переключение стерео/моно режимов.

В диапазоне FM 87–108 МГц и на некоторых станциях в диапазоне 65–74 МГц возможен стереофонический прием. Для переключения режимов стереофонического/монофонического приема нажмите кнопку **ST** (10). При стереофоническом прие-

ме на дисплее высвечивается символ **Ⓢ**.

Переключение в режим монофонического приема может потребоваться при большом уровне шумов и помех или слабом сигнале радиостанции.

Выбор режимов при приеме RDS-станций

RDS (система передачи радиоданных) позволяет одновременно с вещательным сигналом передавать в цифровом виде дополнительные информационные сигналы: идентификационный код станции (PI-Programme Identification), радиотекст, сигналы точного времени, дорожную информацию и т.д. Прием RDS-сигналов позволяет расширить сервисные возможности приемника. Прием RDS-станций возможен в диапазоне FM 87–108 МГц. В России в некоторых регионах функции RDS не доступны, либо доступны частично.

Включение режима приема альтернативных частот.

Если уровень сигнала принимаемой станции становится слабым (например, при перемещении из одной области в другую), система RDS позволяет автоматически переключиться на другие станции RDS с большим уровнем сигнала, пере-

дающим ту же программу той же радиостанции (с одинаковым PI-кодом), но на другой частоте вещания (альтернативные частоты). Если RDS-станции, передающие ту же программу, отсутствуют, то ресивер перестроится на ближайшую сильную станцию.

Нажмите кнопку **AF** (14) для включения режима приема альтернативных частот. На дисплее появится мигающий символ **AF**. После настройки на альтернативную частоту символ **AF** мигать перестанет. По мере ослабления уровня сигнала принимаемой радиостанции приемник автоматически переключится в режим поиска принимаемой станции на альтернативной частоте вещания.

Для выключения режима приема альтернативных частот нажмите кнопку **AF** (14) повторно.

Для включения режима приема только местных (региональных) станций с альтернативными частотами нажмите кнопку **AF** (14) и удерживайте ее в нажатом положении более 2-х секунд (до появления символа **REG** на дисплее).

Для выключения режима приема региональных станций повторно нажмите и удерживайте в нажатом положении более 2-х секунд кнопку **AF** (14).

Поиск станций по типу передаваемых программ.

Для выбора типа программ при приеме RDS-станций нажмите кнопку **PTY** (15). На дисплее появится символ **PTY**. Нажмите кнопку **PTY** (15) и удерживайте ее в нажатом положении более 2-х секунд. Поворотом ручки 12 выберите тип программ (музыка – POP, ROCK; новости – NEWS, SPORT...) и нажмите на ручку 12.

Для радиостанции, передающей выбранный тип программы, нажмите кнопку **►** (13) или **◄** (11).

При отсутствии станции с выбранным типом программы на дисплее кратковременно появится сообщение **NOT FND**, и произойдет возврат к исходной частоте настройки.

Для выключения режима нажмите кнопку **PTY** (15).

Включение режима поиска/ожидания дорожной информации.

Нажмите кнопку **TA** (16) для включения режима приема дорожной информации. На дисплее появится мигающий символ **TA**, и приемник переключится в режим поиска радиостанций, передающих дорожную информацию. В случае, если станции, передающие дорожную информацию не найдены, на дисплее появится сообщение **NOT FND** и произойдет возврат к исходной ча-

стоте настройки. В случае, если такие станции найдены, на дисплее появится значок **TR**, и приемник переключится в режим приема дорожных сообщений. По окончании передачи дорожного сообщения приемник переключится на прием станции выбранной до поиска дорожных сообщений, находясь при этом в режиме ожидания дорожной информации. Переключение в режим прослушивания дорожной информации будет происходить автоматически независимо от текущего режима работы ресивера с уровнем громкости, выбранным в меню пользовательских установок. После окончания приема дорожной информации произойдет возврат к исходному режиму работы.

Для настройки на другую станцию, передающую дорожную информацию, нажмите кнопку **►** (13) или **◄** (11).

Для выключения режима нажмите кнопку **TA** (16).

Просмотр информации о станции.

Для просмотра текущего времени и информации о принимаемой радиостанции (тип программы, частота настройки, название радиостанции) последовательно нажимайте кнопку **DISP** (5).

УПРАВЛЕНИЕ ПРОИГРЫВАТЕЛЕМ

Основные операции при воспроизведении дисков

Загрузка диска.

Установите диск надписями вверх в окно загрузки. После загрузки воспроизведение диска начнется автоматически.

Примечание. В CD/MP3-ресиверах, изготовленных до 01.07.2010, загрузка компакт-диска при выключенном ресивере невозможна.

Переключиться в режим воспроизведения из других режимов при установленном компакт-диске Вы сможете последовательным нажатием кнопки **MODE** (7).

Правила обращения с проигрывателем дисков:

- не прикладывайте излишних механических усилий при загрузке компакт-диска и управлении CD/MP3-ресивером;
- избегайте попадания посторонних предметов в устройство загрузки CD/MP3-ресивера;
- неаккуратное обращение и несоблюдение правил эксплуатации может нарушить работоспособность CD/MP3-ресивера;
- не пытайтесь ремонтировать CD/MP3-ресивер самостоятельно.

При необходимости, обращайтесь в сервисные центры;

– в проигрывателе дисков CD/MP3-ресивера используется лазер, попадание лучей которого в глаза и на кожу недопустимо.

Примечания.

1. На данном CD/MP3-ресивере возможно воспроизведение только стандартных USB флеш-дисков, соответствующих требованиям компании Microsoft.

2. Перед подключением к USB-разъему MP3-плеера из него необходимо извлечь батарейки (аккумуляторы можно не извлекать).

3. Файлы разных форматов, записанные на флеш-дисках, могут не воспроизводиться данным CD/MP3-ресивером.

4. Последовательность воспроизведения файлов может отличаться от последовательности их записи на компакт-диске или флеш-диске.

5. Текстовая информация некоторых файлов может читаться с ошибками.

Информация по дискам

Использование дисков:

– не используйте диски, имеющие нестандартную форму. Это может привести к поломке устройства загрузки дисков;

– не наклеивайте стикеры и другие наклейки на рабочую поверхность дисков. Это может привести к

нарушению работоспособности проигрывателя дисков;

– наличие грязи, пыли, царапин на диске может стать причиной отсутствия звука или его искажения при воспроизведении. Для исключения загрязнения держите диск за его края;

– не касайтесь рабочей поверхности диска.

Особенности применения MP3-дисков:

– CD/MP3-ресивер позволяет читать MP3-файлы в формате, совместимом с ISO 9660, уровень 1 или 2, Joliet или Romeo в расширенном формате. Файлы, записанные пакетным методом, и файлы, имеющие расширение, отличное от MP3-проигрывателем, воспроизводиться не могут;

– воспроизведение обычных записей (без MP3), имеющих расширение MP3, невозможно.

Особенности применения CD-R, CD-RW-дисков:

– убедитесь, что на диске нанесена следующая маркировка:



– не «финализованные» CD-R, CD-RW-диски (имеющие незакрытые сессии при записи) могут не воспроизводиться CD/MP3-ресивером (для более подробной информации ознакомьтесь с инструкцией на записывающие устройства CD-R, CD-RW-дисков);

– некоторые диски CD-R, CD-RW могут не воспроизводиться данным CD/MP3-ресивером из-за особенностей записывающего устройства, на котором производилась запись данных дисков;

– для обеспечения качественного воспроизведения, пожалуйста, руководствуйтесь следующими рекомендациями:

1) используйте диски CD-RW со скоростью записи 1x4, при этом запись проводите на скорости 1x2;

2) используйте диски CD-R со скоростью записи 1x8, при этом запись проводите на скорости 1x2;

3) не записывайте диск CD-RW более пяти раз.

Переход к последующему (предыдущему) треку (записи).

Нажмите кнопку ► (13) или ◀ (11) для перехода к последующему (предыдущему) треку (файлу).

Примечание. Если с начала воспроизведения трека прошло более двух

секунд, то после нажатия кнопки **⏮** (11) произойдет возврат к началу воспроизводимого трека. Для перехода к предыдущему треку нажмите кнопку **⏮** (11) повторно.

Ускоренное воспроизведение.

Для ускоренного воспроизведения нажмите и удерживайте в нажатом положении кнопку **⏮** (13) или **⏭** (11).

Временное прекращение воспроизведения.

Нажмите кнопку **1/ ⏸** (2) для временного прекращения воспроизведения (паузы). На дисплее высветится мигающий символ **PAUSE**. Для возврата к нормальному воспроизведению нажмите эту кнопку повторно.

Сканирование при воспроизведении.

Для включения сканирования (обзорное прослушивание содержимого диска в течение 5–10 секунд) треков (файлов) нажмите кнопку **2/SCN** (3). На дисплее появится символ **SCN**.

Для выключения сканирования нажмите кнопку **2 INT** повторно.

Повтор.

Для включения повтора прослушиваемого трека (файла) нажмите кнопку **3 RPT**. На дисплее появится символ **RPT**.

Для выключения повтора нажмите кнопку **3 RPT** повторно.

Воспроизведение в случайном порядке.

Для включения воспроизведения содержимого компакт-диска в случайном порядке нажмите кнопку **4 SHF**. На дисплее появится символ **SHF**. Для выключения воспроизведения в случайном порядке нажмите кнопку **4 SHF** (23) повторно.

Примечание. В CD/MP3-ресиверах, изготовленных до 01.07.2010, выбранный режим прослушивания компакт-диска не сохраняется при переключении в другой режим работы ресивера (кнопкой **MODE** (7)).

Переход на 10 треков вперед (назад).

Для перехода на 10 треков (файлов) вперед (назад) нажмите кнопку **6/+10** (21) или **5/-10** (22).

Возврат диска.

Для выгрузки диска из CD-привода нажмите кнопку **⏏** (24). После нажатия произойдет выгрузка диска из CD-привода, и CD/MP3-ресивер переключится в режим приемника. Извлеките диск.

Примечание. Если после выгрузки диска прошло более 12-ти секунд и диск не был извлечен, то он вновь автоматиче-

ски загрузится в CD-привод. CD/MP3-ресивер при этом останется в режиме приемника.

Дополнительные операции при воспроизведении дисков MP3, WMA

Выбор файла по его номеру.

Для выбора файла по его номеру нажмите кнопку **AS/PS** (17) один раз. Поворотом ручки 12 выберите номер файла (единицы, десятки и сотни в номере файла выбираются нажатием ручки 12). После набора номера нажмите на кнопку **BAND** (9) для начала воспроизведения.

Выбор файла по названию.

Для выбора файла по его названию нажмите кнопку **AS/PS** (17) два раза. На дисплее появится символ ******. Поворотом ручки 12 или нажатием кнопок **⏮** (13) или **⏭** (11) выберите первую букву названия и нажмите на ручку 12. Аналогичным образом выберите остальные буквы названия и нажмите кнопку **BAND** (9) для начала воспроизведения.

Выбор папки (директории) с файлами для воспроизведения.

Для выбора папки для воспроизведения нажмите кнопку **AS/PS** (17) три раза. На дисплее появится наз-

вание текущей папки воспроизведения. Поворотом ручки 12 или нажатием кнопок ► (13), ◀ (11) выберите название имеющейся папки и нажмите кнопку **BAND** (9) для начала воспроизведения.

Воспроизведение треков (файлов) с устройств, подключенных к USB-порту.

Подключите к кабелю с USB-разъемом от ресивера, расположенному в вещевом ящике автомобиля, устройство с USB-выходом (MP3-плеер, флеш-диски и др.). После чего автоматически начнется воспроизведение файлов MP3/WMA.

Из других режимов работы ресивера Вы можете переключиться в режим воспроизведения с USB-порта нажатием кнопки **MODE** (7) (начнется сканирование звуковых записей на флеш-диске и на дисплее высветится надпись **USB**). Все основные режимы воспроизведения при подключении USB-устройства аналогичны режимам воспроизведения компакт-диска.

Из других режимов работы ресивера в режим воспроизведения с USB-носителя Вы можете переключиться нажатием кнопки **MODE** (7) (на дисплее высветится надпись **USB**).

Технические характеристики USB-порта:

Версия USB 1.1, 2.0.
Файловая система FAT 12, FAT 16 и FAT 32.
Максимальный объем памяти 120 Гб.


Подключение телефона с функцией Bluetooth

Перед подключением убедитесь, что в телефоне имеется функция Bluetooth.



Для соединения с CD/MP3-ресивером включите на телефоне функцию Bluetooth, а затем поиск новых устройств на Вашем мобильном телефоне в соответствии с описанием на телефон. В результате поиска в списке обнаруженных устройств телефона появится устройство «HS-C5810». Для подтверждения подключения к найденному устройству «HS-C5810» введите пароль «0000» на телефоне и подтверждение последующего автоматического нахождения и подключения к данному CD/MP3-ресиверу.

После установления соединения телефона с CD/MP3-ресивером на дисплее CD/MP3-ресивера появится подтверждающий символ и сообщение «CONNECT».

При поступлении входящего звонка на дисплее CD/MP3-ресивера высветится номер телефона звонящего Вам абонента.

Для ответа на телефонный звонок нажмите кнопку  (5).

В режиме телефонного разговора поворотом ручки энкодера (12) возможна регулировка громкости прослушивания входящего звонка.

Для пропуска входящего вызова нажмите кнопку  (19). После окончания разговора нажмите кнопку  (19).

Примечания.

1. В режиме Bluetooth при условии поддержки телефоном протокола «A2DP», возможно прослушивание звука (в т.ч. музыкальных файлов), воспроизводящихся на мобильном телефоне. Переключиться из режима прослушивания звука с мобильного телефона в режим радио или воспроизведения с компакт-диска или USB-носителя и обратно можно, нажимая кнопку **MODE** (7). При переключении в режим прослушивания через Bluetooth на дисплее высветится надпись **A2DP**.

2. Отдельные модели сотовых телефонов могут некорректно работать в режиме Bluetooth с данным CD/MP3-ресивером, что не является признаком неисправности. Для проверки функционирования проверьте работу CD/MP3-ресивера с другим сотовым телефоном.

Технические характеристики

Общие

Напряжение питания	12 В (пределы 11 В-15 В), минус на корпусе
Габаритные размеры	178x108x155 (мм)
Максимальная выходная мощность	не менее 4x50 Вт
Потребляемый ток	10 А (макс.)

Проигрыватель компакт-дисков

Основные сигнал/шум	более 50 дБ
Переходные затухания	более 40 дБ
Частотная характеристика	не уже 20 до 20 000 Гц

Радиоприемник

.....	УКВ (FM)
Диапазон принимаемых частот	87,5–108 МГц/65–74 МГц
Промежуточная частота	10,7 МГц
Чувствительность, ограниченная шумами (при отношении сигнал/шум 30 дБ)	не хуже 4 мкВ
Переходные затухания	> 25 дБ

.....	СВ (MW)
Диапазон принимаемых частот	522–1620 кГц
Промежуточная частота	450 кГц
Чувствительность, ограниченная шумами (при отношении сигнал/шум 20 дБ)	не хуже 50 мкВ
Избирательность по зеркальному каналу	более 50 дБ
Избирательность по промежуточной частоте	более 55 дБ

Возможные неисправности



В процессе эксплуатации ресивера Вы можете столкнуться с проблемами, описанными ниже. Перед тем, как обратиться в ремонтные организации, попробуйте устранить их самостоятельно.

Проявление	Возможная причина	Способы устранения
Ресивер не включается или не полностью выполняет свои функции	Произошел сбой в работе микропроцессора	Нажмите и удерживайте в течение двух секунд нажатой кнопку RESET на передней панели ресивера
Компакт-диск не загружается или плохо возвращается в исходное состояние. Сбои в работе проигрывателя. Нарушение воспроизведения.	Диск вставлен не той стороной	Извлеките диск и повторите загрузку
	Диск загрязнен или имеет дефекты	Прочистите диск или замените его
	Температура в автомобиле превышает допустимые пределы	Попробуйте снова после понижения температуры
Отсутствует или периодически пропадает звук по одному из каналов	Конденсат влаги	Повторите операцию примерно через час
	Потеря контакта в жгуте, соединяющем ресивер с громкоговорителями	Проверьте надежность контакта разъема на задней стенке ресивера
Ресивер не включается	Неисправность громкоговорителя	Проверьте громкоговоритель
	Неисправен предохранитель	Проверьте с помощью сервисного специалиста исправность предохранителя и при необходимости замените его на предохранитель того же типа и с тем же током защиты (10 А)

В варианном исполнении может применяться другой **РАДИО-ПРИЁМНИК И ПРОИГРЫВАТЕЛЬ КОМПАКТ-ДИСКОВ**

ОСНОВНЫЕ ОПЕРАЦИИ

Включение/выключение проигрывателя

Нажмите кнопку  (1) или другую любую кнопку, кроме кнопок (28)-(30), для включения проигрывателя. Для выключения проигрывателя нажмите кнопку  (1).

Кнопка сброса

Кнопка **RESET** (35) расположена на лицевой панели проигрывателя и активируется при помощи шариковой ручки или любого другого предмета с тонким концом (чтобы избежать повреждения аппарата, не используйте для инициализации аппарата предмет с острым концом). Кнопка сброса активируется в следующих случаях:

- для инициализации системы, когда все подключения завершены;
- если все функциональные кнопки не работают;
- если на дисплее появилась надпись **Error** («Ошибка»).

Нажатие на кнопку **RESET** равносильно отключению напряжения питания от проигрывателя. При этом

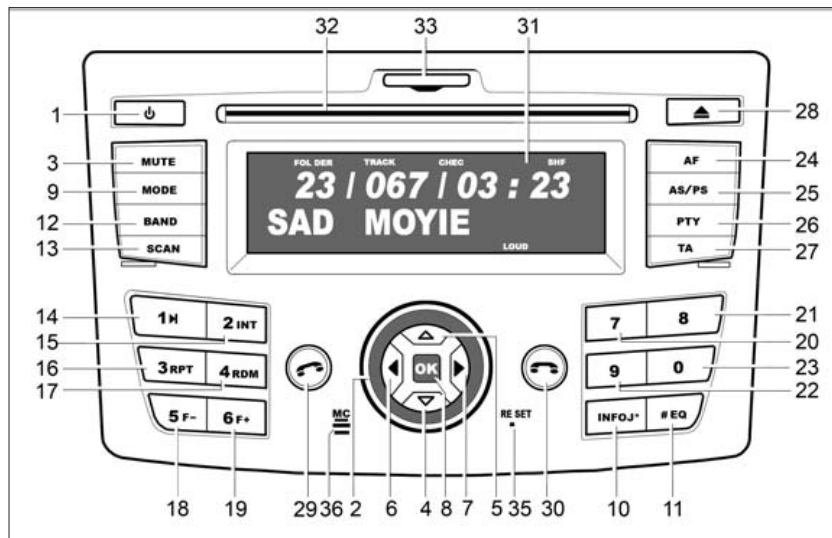



Рис. 39а. Кнопки управления на передней панели

пользовательские настройки сохраняются.

1.  – кнопка включения/выключения ресивера.
2. Вращающаяся ручка энкодера.
3. **MUTE** – кнопка мгновенного выключения звука.
- 4-7. Кнопки управления.
8. Кнопка выбора/подтверждения энкодера, вход в меню.

9. **MODE** – кнопка выбора режима работы.

10. **INFO** – кнопка вывода на дисплей дополнительной информации.

11. **EQ** – кнопка выбора режима эквалайзера.

12. **BAND** – кнопка выбора частотного диапазона.

13. **SCAN** – кнопка сканирования частотного диапазона/ сканирова-

ния треков/ автоматическая последовательная настройка на станции.

14. **(1)** – кнопка начала/временной приостановки воспроизведения/ выбора радиостанции из памяти, записанной под номером «1».

15. **INT/2** – кнопка сканирования треков/выбора радиостанции из памяти, записанной под номером «2».

16. **RPT/3** – кнопка повторного воспроизведения треков/выбора радиостанции из памяти, записанной под номером «3».

17. **RDM/4** – кнопка воспроизведения треков в произвольном порядке / выбора радиостанции из памяти, записанной под номером «4».

18. **F-/5** – кнопка перехода к предыдущей музыкальной папке (для MP3-диска) / выбора радиостанции из памяти, записанной под номером «5».

19. **F+/6** – кнопка перехода к следующей музыкальной папке (для MP3-диска) / выбора радиостанции из памяти, записанной под номером «6».

20. Кнопка выбора радиостанции из памяти, записанной под номером «7».

21. Кнопка выбора радиостанции из памяти, записанной под номером «8».

22. Кнопка выбора радиостанции из памяти, записанной под номером «9».

23. Кнопка выбора радиостанции из памяти, записанной под номером «0».

24. **AF** – кнопка включения RDS-функции автоматического поиска альтернативных частот.

25. **AS/PS** – кнопка автоматической настройки на станции/сканирования запомненных станций/поиск трека или папки.

26. **PTY** – кнопка управления RDS-функции поиска тематических радиостанций.

27. **TA** – кнопка включения RDS-функции службы дорожных сообщений.

28. Кнопка извлечения диска.

29-30. Кнопки управления сотовым телефоном.

31. Жидкокристаллический индикатор.

32. Окно загрузки диска.

33. Окно загрузки **SD**-карточки.

34. **USB**-разъем (на рисунке не показан).

35. **RESET** – кнопка сброса.

36. Щель встроенного микрофона.

Примечание. Кнопки 10,11, 14–23 используются также для набора номера телефона.

Режимы работы

Для выбора режима работы аппарата нажмите кнопку **MODE** (9). Режи-

мы изменяются в следующей последовательности:

(Радиоприемник)→DISC (если компакт-диск установлен в проигрыватель)→CARD (если карта памяти установлена в проигрыватель)→USB (если USB-устройство подключено к проигрывателю)→NAVI (внешний источник-навигация) → (Радиоприемник).

Примечание. Если автомобиль оснащен штатной навигационной системой, аппарат осуществляет голосовое сопровождение системы. При поступлении сообщения от навигационной системы аппарат воспроизводит его, приглушая уровень громкости текущего источника. Включите режим **NAVI** в случае, если необходимо прослушивать только сообщения от навигационной системы.

Управление звуком

Поворачивая ручку (2), настройте желаемый уровень громкости.

Функция EQ (режим автоэквалайзера)

Для выбора необходимой характеристики тембра нажимайте кнопку **EQ** (11). При этом на дисплее настройки будут отображаться в следующем порядке:

OFF→FLAT→CLASS→POP→JAZZ
→ ROCK→VOCAL

При выборе режимов автоэквалайзера на дисплее отображается символ **EQ**.

Управление основными настройками звучания

Для выбора режима настройки звучания кратковременно нажмите кнопку **OK** (8). Кнопками (4) и (5) выбирайте режим настройки, кнопками (5) и (6) устанавливайте желаемое значение.

Режимы настройки:

BASS – тембр низких частот.

TREBLE – тембр высоких частот.

BALANCE – баланс между правыми и левыми громкоговорителями.

FADE – баланс между передними и задними громкоговорителями.

BT ON/OFF – включение/выключение режима беспроводной гарнитуры.

LOUD – включение тонокомпенсации.

Для улучшения качества звучания включите режим **LOUD ON**. Для отключения режима установите **LOUD OFF**.

*Примечание. При регулировке тембра предустановленный режим **EQ** отключается.*

Мгновенное выключение звука

Для мгновенного выключения звука нажмите кнопку **MUTE** (3). Для возврата в нормальный режим нажмите эту кнопку еще раз.

RDS-ФУНКЦИИ

Некоторые радиостанции FM-диапазона сопровождают свой эфир дополнительными функциями. В данном проигрывателе реализованы следующие функции RDS:

RDS-текст

Отображение текстовой информации, полученной от радиостанции, например, название радиостанции, название песни и т.д.

TA – режим приема дорожных сообщений

Режим приема дорожных сообщений (**TA**) позволяет контролировать прием радиостанций, которые транслируют информацию о дорожной обстановке. Если радиостанция поддерживает режим передачи дорожных сообщений (**TP**), то на дисплее появится символ **TR**. Для включения/выключения режима приема дорожных сообщений нажмите кнопку **TA** (27) (предварительно включите режим **AF**, см. ниже). При включенном режиме приема на дисплее появится символ **TA**. В этом режиме радиоприемник автоматически переключается и воспроизводит эфир радиостанции, которая передает информацию о дорожной обстановке. Для регулировки громкости дорожных сообщений нажмите

и удерживайте кнопку (**TA**). На дисплее появится надпись **TAVOL**. Установите желаемое значение громкости, вращая ручку энкодера (2).

PTY – выбор типа радиостанций

Эта функция позволяет осуществить поиск радиостанций с определенной тематикой вещания.

POP M, ROCK M – поп-музыка, рок-музыка.

EASY M, LIGHT M – эстрадная, легкая музыка.

CLASSICS, OTHER M – классическая музыка, другая музыка.

JAZZ M, COUNTRY – джаз, кантри.

NATION M, OLDIES M – национальная музыка, старые мелодии.

FOLK M – народная музыка.

NEWS, AFFAIRS, INFO – новости, события, информация.

SPORT, EDUCATE, DRAMA – спорт, образование, драма.

CULTURE, SCIENCE, VARIED – культура, наука, программы без определенного типа.

WEATHER, FINANCE, CHILDREN – погода, финансы, детские программы.

SOCIAL, RELIGION, PHONE IN – социальные программы, религиозные программы, программы с участием слушателей.

TRAVEL, LEISURE, DOCUMENT – путешествия, досуг, документальные программы.

Нажмите кнопку **PTY** (26) один раз для выбора группы музыкальных радиостанций и, вращая ручку (2), выберете тип радиостанции. Нажмите кнопку **OK** (8).

При этом радиоприемник настроится на радиостанцию выбранного типа. Если не найдено радиостанций с выбранным типом, на дисплее появится надпись **NO PTY**.

AF – автоматическое переключение на альтернативную частоту

Режим **AF** позволяет автоматически находить и перенастраиваться на альтернативную частоту прослушиваемой радиостанции, но с более сильным сигналом. Для включения режима **AF** нажмите кнопку **AF** (24), при этом на дисплее появится значок **AF**. Повторное нажатие кнопки отключает режим **AF**. Мерцающий значок **AF** означает, что режим **AF** включен, но принимаемая радиостанция его не поддерживает.

При включенном режиме **AF**, если сигнал принимаемой радиостанции ослабевает, радиоприемник автоматически пытается обнаружить радиостанцию с тем же эфиром, но с более сильным сигналом. Поиск

сопровождается временным переключением на альтернативную частоту. Если сигнал на альтернативной частоте слабее текущей, то поиск прекращается на 5 минут.

Для настройки дополнительного параметра **REG** нажмите и удерживайте кнопку **AF**.

REG ON – поиск альтернативных частот осуществляется по радиостанциям, вещающим в текущем регионе местности.

REG OFF – поиск альтернативных частот осуществляется по всем возможным частотам.

*Примечание. При включенном режиме **AF** автоматический поиск, сканирование ведется только по радиостанциям, поддерживающим режим **RDS**. Поэтому некоторые радиостанции, не передающие **RDS**-информацию, не будут найдены.*

ДОПОЛНИТЕЛЬНЫЕ НАСТРОЙКИ ПРОИГРЫВАТЕЛЯ

Нажмите и удерживайте кнопку **OK** (8) в течение 2-3 секунд, чтобы активировать режим управления настройками проигрывателя. Кнопками (4) и (5) выбирайте режим настройки, кнопками (5) и (6) устанавливайте желаемое значение.

БЕЕР ON/OFF (установка звукового сигнала нажатия клавиш)

Установите **ON** для включения звукового сигнала при нажатии клавиш, **OFF** для выключения.

STEREO/MONO (установка стерео или моно режима приема)

Выберите необходимый режим: **MONO** – **STEREO**.

DX/LOCAL (установка режима приема радиостанций с сильным сигналом)

LOCAL – радиоприемник будет принимать только станции с сильным, качественным сигналом.

DX – радиоприемник будет принимать все станции текущего диапазона.

VOL (установка уровня звука при включении проигрывателя)

VOLLAST – уровень звука при включении устройства будет таким же, как при выключении.

VOLADJ – уровень звука при включении устройства будет предустановленного уровня. При выборе режима **ADJ** в меню появляется дополнительный параметр P-VOL, изменяя который установите желаемый уровень громкости.

Примечание. Функции *STEREO/MONO, DX/LOCAL* отображаются только в режиме радиоприемника.

AFS (настройка уровня сигнала, при котором осуществляется поиск по альтернативным частотам)

1 dB – поиск осуществляется при значительном ухудшении сигнала.

35 dB – поиск осуществляется при небольшом ухудшении сигнала.

Примечание. Настройка *AFS* может отсутствовать.

УПРАВЛЕНИЕ РАДИОПРИЕМНИКОМ

Для включения режима радиоприемника последовательно нажмите кнопку **MODE** (9) до появления значка **RADIO** на дисплее.

Переключение диапазонов

Во время режима работы радио нажмите кнопку **BAND** (12) на передней панели для выбора желаемого волнового диапазона. Название выбранного диапазона появится на

дисплее. Диапазоны изменяются в следующей последовательности:

FM1 (87,5–108 МГц)→FM2 (87,5–108 МГц)→FM3 (87,5–108 МГц)→FM4 (65–74 МГц)→AM(522–1620 кГц).

На дисплее отображается информация о выбранном диапазоне и текущей частоте или текст, переданный RDS-радиостанцией. Для каждого диапазона есть возможность занести в память радиоприемника 10 радиостанций (см. ниже).

Сканирование и прослушивание всех станций

Нажмите кнопку **SCAN** (13) для сканирования всех принимаемых станций в выбранном частотном диапазоне. Радиоприемник воспроизводит найденную радиостанцию в течение нескольких секунд и затем продолжает сканирование. Еще раз нажмите кнопку **SCAN** (13), чтобы остановить сканирование.

Настройка на станцию

1. Нажмите кнопку (4) или (5) для установки нужной частоты. Частота настройки будет меняться с заданным шагом.

2. Нажимайте кнопки (6) или (7) для автоматического поиска стан-

ции вниз или вверх по диапазону соответственно.

Автоматическая настройка и сканирование запомненных станций

1. Автоматическое запоминание станций

Данная функция позволяет автоматически заполнить ячейки памяти радиостанций. Функция имеет два вида сортировки. Длительное нажатие кнопки **AS/PS** (25) запускает поиск и запоминание с сортировкой по уровню сигнала. Длительное нажатие кнопки **SCAN** (13) запускает поиск и запоминание с сортировкой по значению частоты.

Для запуска нажмите и удерживайте кнопку **AS/PS** (25) или **SCAN** (13) в течение 2–3 секунд.

Если выбран диапазон FM1 или FM2, или FM3, то автоматически заполнятся 30 ячеек в этих диапазонах. Если выбран диапазон FM4, то автоматически заполнятся 10 ячеек в этом диапазоне. Если выбран диапазон AM, то автоматически заполнятся 10 ячеек в этом диапазоне.

После завершения записи радиоприемник отобразит количество записанных станций.

2. Прослушивание запомненных станций

Коротко нажмите кнопку **AS/PS** (25) для включения сканирования и прослушивания радиостанций, записанных в память радиоприемника. Каждая станция будет звучать в течение нескольких секунд.

Запись и прослушивание запомненных радиостанций

Для записи в память устройства выбранной Вами станции нажмите и удерживайте одну из кнопок 0–9 более 1 секунды.

Нажимайте кнопки 0–9 для настройки на станцию, ранее записанную в память аппарата.

УПРАВЛЕНИЕ CD-ВОСПРОИЗВЕДЕНИЕМ

Для включения режима CD-воспроизведения вставьте компакт-диск в окно для загрузки проигрывателя или последовательно нажимайте кнопку **MODE** (9), пока на экране не отобразится надпись **DISC**. Воспроизведение диска начнется автоматически. На дисплее отображается номер дорожки и время воспроизведения. Для извлечения компакт-диска нажмите кнопку **▲** (28). При этом включится режим радиоприемника.

Начало воспроизведения/временная приостановка воспроизведения

Нажмите кнопку **▶||** (14) на передней панели для приостановки воспроизведения. Для продолжения еще раз нажмите кнопку **▶||** (14).

Сканирование дорожек CD-диска

Нажмите кнопку **INT** (15) на передней панели. На дисплее появится индикатор **INT**, после этого начнется обзорное воспроизведение каждой звуковой дорожки диска в течение 10 секунд. После окончания сканирования последней дорожки диска начнется воспроизведение дорожки, с которой началось сканирование. Нажмите кнопку **INT** (15) еще раз для остановки сканирования.

Повтор звуковой дорожки/папки

Во время воспроизведения последовательно нажимайте кнопку **RPT** (16) для включения режима повторного воспроизведения текущей звуковой дорожки (**REPEAT TRACK**), для повторного воспроизведения текущей папки (**REPEAT FOLDER**), для выключения режима (**REPEAT OFF**). При включенном режиме на дисплее отображается символ **RPT**.

Воспроизведение звуковых дорожек в произвольном порядке

Во время воспроизведения последовательно нажимайте кнопку **RDM** (17) для включения режима случайного воспроизведения звуковых дорожек со всего носителя (**RANDOM ALL**), для случайного воспроизведения звуковых дорожек в текущей папке (**RANDOM FOLDER**), для выключения режима (**RANDOM OFF**). При включенном режиме на дисплее отображается символ **RDM**.

Примечание.

*Одновременно **INT**, **RPT**, **RDM** работать не могут. Активным остается только последний выбранный режим с соответствующей индикацией на экране.*

*При переключении источников воспроизведения (**CD**, **USB**, **SD**) режимы воспроизведения **RPT** и **RDM** сохраняются отдельно для каждого источника.*

УПРАВЛЕНИЕ MP3-ВОСПРОИЗВЕДЕНИЕМ

Для включения режима MP3-воспроизведения вставьте компакт-диск с файлами (треками), записанными в формате MP3 в окно загрузки проигрывателя или последовательно нажимайте кнопку **MODE** (9), пока на экране не отобразится над-

пись **DISC**. Воспроизведение диска начнется автоматически. Для извлечения компакт-диска нажмите кнопку **▲** (28). При этом включится предыдущий режим радиоприемника.

Дисплей

На дисплее отображаются последовательно: номер трека и время воспроизведения, имя файла трека (FILENAME), имя папки (FOLDER-NAME), название трека (TITLE), имя исполнителя трека (ARTIST), альбом (ALBUM).

Примечание. *Название и имя исполнителя трека отображаются в случае, если эти сведения присутствуют в файле MP3 в допустимом формате.*

Ускоренное воспроизведение

Во время воспроизведения трека нажмите кнопку (7) или (6) для ускоренного воспроизведения в прямом или обратном направлении. Нажмите еще раз кнопку (7) или (6) для продолжения воспроизведения.

Выбор трека

Во время воспроизведения нажмите кнопку (4) или (5), чтобы перейти к следующему треку или вернуться к предыдущему, при этом на дисплее появляется номер выбранного трека.

Нажмите кнопку **F-/5** (18) для перехода на предыдущую папку. Нажмите кнопку **F+/6** (19) для перехода на следующую папку.

Выбор трека по номеру

1. Нажмите кнопку **AS/PS** (25) один раз, на дисплее появится надпись **SEARCH TRK**.

2. Вращая кольцо энкодера (2), выберите номер желаемого трека или наберите номер с помощью кнопок (14)–(23).

3. Нажмите кнопку (8) для начала воспроизведения выбранного трека.

Выбор трека в папке

1. Нажмите кнопку **AS/PS** (25) два раза, на дисплее появится надпись **SEARCH FOLD**.

2. Вращая кольцо энкодера (2), выберите желаемую папку.

3. Нажмите кнопку (8) для входа в выбранную папку.

4. Вращая кольцо энкодера (2), выберите желаемый трек. При отсутствии действий в течение 5 секунд начнется воспроизведение первого трека в папке.

5. Нажмите кнопку (8) для начала воспроизведения выбранного трека.

Примечание.

Корневая папка именуется ROOT. Функция доступна, если диск содержит папки с треками.

ИСПОЛЬЗОВАНИЕ SD/MMC/USB-НАКОПИТЕЛЕЙ

Установка SD/MMC-карт памяти

Установите SD/MMC-карту в специальный разъем (33), расположенный в верхней части аппарата. Для извлечения карты необходимо аккуратно нажать на нее. Если карта памяти содержит поддерживаемые музыкальные треки, то воспроизведение начнется автоматически. В случае ошибки чтения карты памяти, на дисплее отобразится **SD ERR**. В этом случае замените карту памяти.

Установка USB-накопителя

Подсоедините USB-накопитель через разъем, расположенный в бардачке автомобиля. Если накопитель содержит поддерживаемые музыкальные треки, то воспроизведение начнется автоматически. В случае ошибки чтения накопителя, на дисплее отобразится **USB ERR**. В этом случае замените накопитель.

Внимание!

*Перед извлечением USB /SD/MMC-накопителей необходимо остановить воспроизведение с отключаемого устройства, иначе это может вызвать неисправность накопителя. Для остановки воспроизведения нажмите кнопку **▶II** (14) на передней панели. Затем выберите дру-*

гой режим работы аппарата при помощи кнопки **MODE** (9) на передней панели и извлеките накопитель.

Не используйте одновременно два накопителя.

Воспроизведение треков с SD/MMC/USB-накопителей

Управление воспроизведением и дополнительными функциями аналогично управлению MP3-воспроизведению.

Примечание.

Воспроизведение обеспечивается с большинства SD/MMC/USB-носителей, но не гарантируется совместимость со всеми типам носителей.

SD/MMC/USB-носители должны быть отформатированы в файловой системе FAT или FAT 32.

Допустимая глубина вложения папок на носителе – 16.

Поддерживаемый объем памяти 512 Мб – 16 Гб.

ИСПОЛЬЗОВАНИЕ ФУНКЦИИ BLUETOOTH (BT)

Аппарат поддерживает функцию беспроводного соединения с мобильными телефонами, имеющими модуль BT, и может быть использован в качестве беспроводной гарнитуры (hands free). Также аппарат поддерживает профиль A2DP, поз-

воляющий воспроизводить треки с BT-устройств.

Для входа в режим BT нажмите кнопку (29) или (30). В случае, если радиоаппарат имеет соединение с мобильным устройством, на экране отображается имя устройства. Если нет соединения, на экране отображается **DISCONNECT**. В случае отсутствия активности пользователя в течение 20 секунд, радиоаппарат автоматически переключается в предыдущий режим.

Начало работы

На **мобильном телефоне** включите функцию BT и осуществите поиск BT-устройств.

В случае успешного поиска, на дисплее телефона отобразится имя **hands free**.

Осуществите соединение с устройством **hands free**. Если потребуется пин-код, введите «0000».

В случае успешного соединения прозвучит звуковой сигнал, и на дисплее отобразится символ **BT**.

Прием входящего звонка

В случае поступления звонка на мобильный телефон, радиоаппарат переключается в режим BT и отображает на экране номер абонента. Для приема звонка нажмите кнопку

(29). Для завершения или отбоя звонка нажмите кнопку (30).

Набор номера

Нажмите кнопку (29) или (30) для перехода в режим BT. На экране радиоаппарата отобразится имя мобильного телефона.

Наберите номер, используя цифровую клавиатуру. Для исправления ошибок набора используйте кнопку (6). Нажмите кнопку (29) для вызова абонента.

Для завершения разговора нажмите кнопку (30).

Для повтора последнего набранного номера нажмите и удерживайте кнопку (29).

Отсоединение устройства

Нажмите и удерживайте кнопку (30), пока не появится надпись **DISCONNECT**.

Смена пин-кода

В режиме BT нажмите кнопку **SCAN** (13). Введите с помощью цифровых кнопок новый пин-код. Для подтверждения нажмите кнопку **OK** (8).

Повторное соединение с устройством

Нажмите и удерживайте кнопку (29), пока не появится надпись **CONNECTING**. Радиоаппарат соединит-

ся с устройством, которое было подключено ранее.

Работа с профилем A2DP

Запустите воспроизведение музыкального фрагмента на мобильном устройстве. В режиме BT нажмите кнопку **AF** (24). На экране отобразится **A2DP** и текущий режим воспроизведения (PLAY, PAUSE, STOP). Управляйте воспроизведением кнопкой **(1)** (14). В случае поступления входящего звонка, воспроизведение приостановится и возобновится после завершения звонка.

Работа с записной книжкой

Примечание. Данная функция подерживается не для всех мобильных телефонов.

Нажмите кнопку **AF/PS** (25) для записи телефонной книжки из мобильного телефона в радиоаппарат.

Для просмотра телефонной книжки нажмите кнопку **PTY** (26). Выберите нужный номер, вращая ручку энкодера (2).

Нажмите кнопку **AF** (24) для удаления текущего номера. Нажмите кнопку **TA** (27) для удаления всех номеров.

ИНФОРМАЦИЯ О ДИСКАХ

Обращение с дисками и их очистка.

Перед загрузкой диска аккуратно протрите диск от центра к краям мягкой сухой тканью.



Устанавливайте диск этикеткой вверх в окно для загрузки диска. Если диск установлен неправильно, то это может стать причиной повреждения аппарата.



Примечание. Если в окне для загрузки диска уже установлен диск, не пытайтесь установить другой диск. Это может повредить устройство.



Не касайтесь рабочей поверхности диска.

Не приклеивайте наклейки и клейкую ленту на поверхность диска.

Не храните диски в местах попадания прямых солнечных лучей и рядом с отопителем автомобиля.

Не оставляйте автомобиль в местах повышенной температуры воздуха.

Примечание. Не используйте такие растворители как бензин или обычные чистящие средства. Антистатические распылители могут повредить проигрыватель.

ПРЕДУПРЕЖДЕНИЕ

Данное устройство предназначено для воспроизведения исключительно легальных записей, произведенных установленными стандартными способами на стандартные оптические носители информации.

Некоторые записи (диски) могут не воспроизводиться на данном устройстве. Это может быть связано с некорректным протоколом записи, способом записи, параметрами и установками программ сжатия информации, качеством носителя. Например, диск имеет структуру, отличную от CDFS, или сессия записи не была закрыта, или в соответствии с параметрами и установками программ сжатия информации данный диск предназначен для воспроизведения только на устройствах другого типа или диск, на который произведена запись, имеет оптические характеристики, отличные от стандартных.

При прослушивании аудиопрограмм в движении устанавливайте такой уровень громкости, который не будет мешать водителю слышать все, что происходит вокруг автомобиля.

Не выполняйте никаких действий по управлению устройством при движении автомобиля, если это отвлекает водителя от управления.

Необходимо учитывать, что диски CD-RW используют для записи и хранения цифровой информации иные физические принципы, чем другие типы компакт-дисков. При длительном использовании дисков CD-RW существенно возрастает нагрузка на устройство считывания данных, что может привести к снижению его ресурса.

Возможные неполадки и способы их устранения

Прежде чем ознакомиться с разделами приведенной ниже таблицы, проверьте правильность подсоединений. Если неполадки не устраняются, обратитесь в ближайший сервисный центр дилера.

Неисправность	Возможная причина/способ устранения
Приемник не функционирует	Перегорел предохранитель. Замените предохранитель.
Невозможно загрузить/извлечь диск	Другой диск уже в проигрывателе. Извлеките диск и затем вставьте новый. Диск установлен этикеткой вниз. Установите диск этикеткой вверх. Диск сильно загрязнен или испорчен. Протрите диск или вставьте новый. Конденсация влаги. Выключите проигрыватель и просушите салон автомобиля.
Нет звука	Уровень громкости установлен на минимальном уровне. Увеличьте громкость. Нажата кнопка MUTE (3). Отключите функцию.
Перерывы в звучании	Диск сильно загрязнен или испорчен. Протрите диск или вставьте новый.
Кнопки не функционируют	Сбой микропроцессора. Нажмите кнопку RESET (35).
Радио не работает	Отсоединен кабель антенны. Убедитесь в правильном присоединении антенны.
Автоматический поиск программ не работает	Сигнал станций слишком слабый. Используйте ручную настройку.

ТЕХНИЧЕСКИЕ ХАРАКТЕРИСТИКИ

Общие

Напряжение питания	14,4 В постоянного тока (на корпусе «-»)
Сопrotивление нагрузки	4 Ом
Максимальная выходная мощность	4x50 Вт
Потребляемый ток	5 А (максимальный)
Диапазон рабочих температур	от -27 °С до +40 °С

Управление звуком

Регулировка тембра низких частот (при 100 Гц)	+10 дБ/-10 дБ
Регулировка тембра высоких частот (при 10 кГц)	+10 дБ /-10 дБ

CD-проигрыватель

Отношение сигнал/шум	более 70 дБ
Разделение каналов	более 70 дБ
Полоса частот	20 Гц–20 кГц

Радиоприемник

.	FM
Диапазон частот	65 – 108 МГц
Промежуточная частота	10,7 МГц
Чувствительность (при соотношении сигнал/шум 30 дБ)	12 дБ
Разделение стереоканалов	>30 дБ
.	AM
Диапазон частот	522 – 1620 кГц
Промежуточная частота	450 кГц
Чувствительность	<42 дБ

Примечание. В соответствии с проводимой политикой постоянного совершенствования технических характеристик и дизайна возможно внесение изменений без предварительного уведомления.

УПРАВЛЕНИЕ СИСТЕМОЙ ОТОПЛЕНИЯ И ВЕНТИЛЯЦИИ САЛОНА

Вентиляция и отопление салона

Система отопления и вентиляции позволяет поддерживать микроклимат в салоне при любых скоростях движения автомобиля.

ПРЕДУПРЕЖДЕНИЕ

Правильное пользование органами управления отопительно-вентиляционной установкой в соответствии с изложенными ниже рекомендациями позволят повысить безопасность движения за счет быстрой очистки стекол от снега и льда, а также устранения запотевания.

Помните – быстрая очистка стекол и наиболее эффективное отопление салона возможны только при полностью прогревом двигателя!

- 1 – сопла обдува боковых стекол (рис. 40);
- 2 – сопло обдува ветрового стекла;
- 3 – регулятор управления заслонкой сопла;
- 4 – ручка регулировки направления воздушного потока;

- 5 – центральные сопла;
- 6 – боковые сопла;
- 7 – поворотные переключатели системы вентиляции и отопления салона (см. рис. 40).

Поворотные переключатели

- 8 – правый поворотный переключатель (рис. 41):

Управление вентилятором

- Четыре скорости: 0 – выключен, 1, 2 – минимальные скорости, 3, 4 – максимальные скорости.

ВНИМАНИЕ!

При движении автомобиля всегда должен быть включен вентилятор отопителя как минимум на первую скорость для создания в салоне избыточного давления для исключения попадания пыли и грязи через неплотности кузова, а также чтобы избежать запотевания стекол.

При мойке автомобиля вентилятор не включать (положение «0»).

- 9 – средний поворотный переключатель:


Управление температурой подаваемого воздуха


Поворот вправо = теплее


Поворот влево = прохладнее


- 10 – левый поворотный переключатель:


Управление распределением воздушных потоков


 – режим обдува и обогрева ветрового стекла – воздушный поток подается на ветровое стекло и стекла передних дверей для устранения их обмерзания или запотевания;

 – промежуточный режим – воздушный поток подается на ветровое стекло и стекла передних дверей и в зону ног водителя и пассажиров;

 – режим отопления салона – воздушный поток подается в зону ног водителя и пассажиров;

 – промежуточный режим – воздушный поток подается через боковые и центральные сопла в верхнюю часть салона, а также в зону ног водителя и пассажиров.

 – режим вентиляции салона – воздушный поток подается через боковые и центральные сопла вентиляции в зоны дыхания водителя и пассажиров.

При установке  открыть центральные 5 и боковые 6 сопла вентиляции (рис. 40).

Воздухозаборник

Воздухозаборник отопителя находится перед ветровым окном и частично прикрыт капотом. Воздухо-

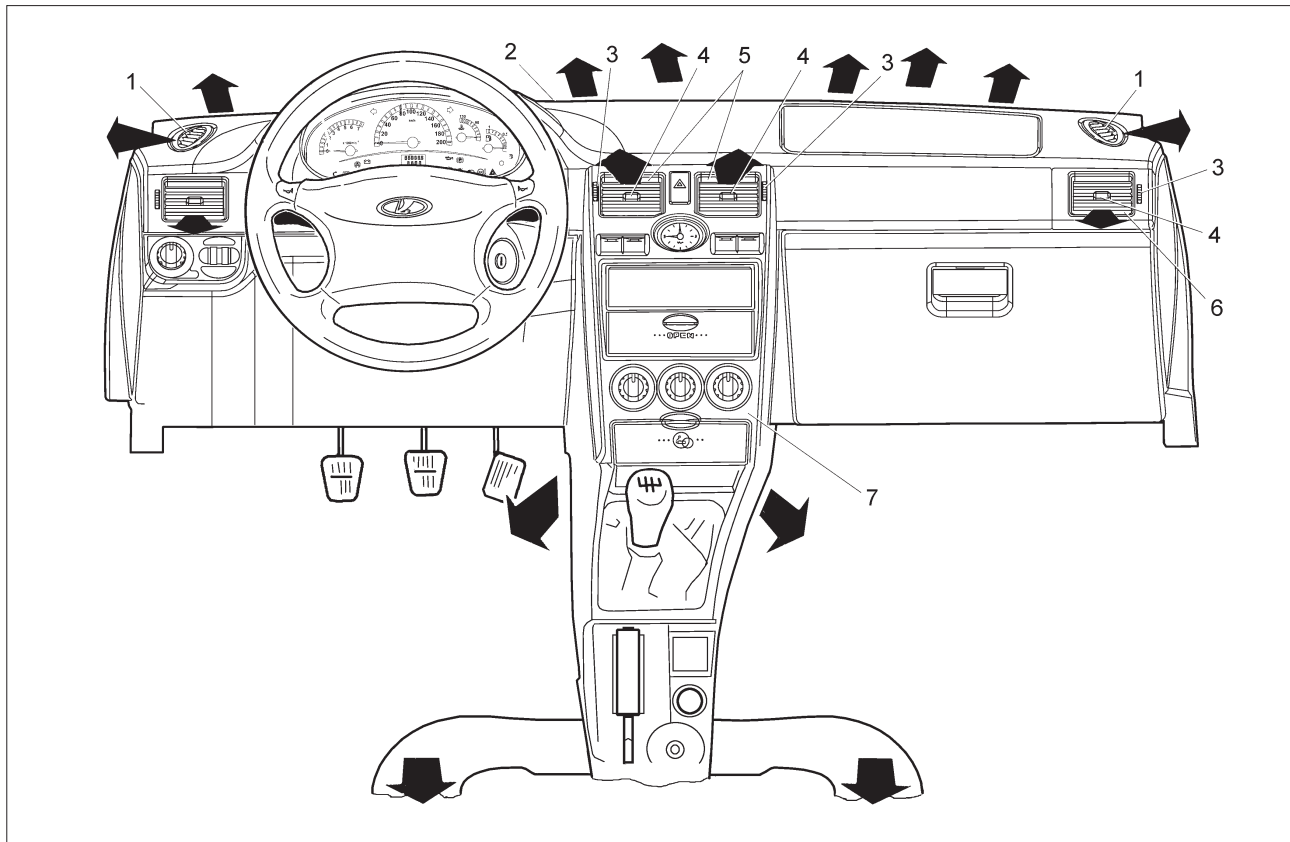


Рис. 40. Органы управления системой вентиляции и отопления салона

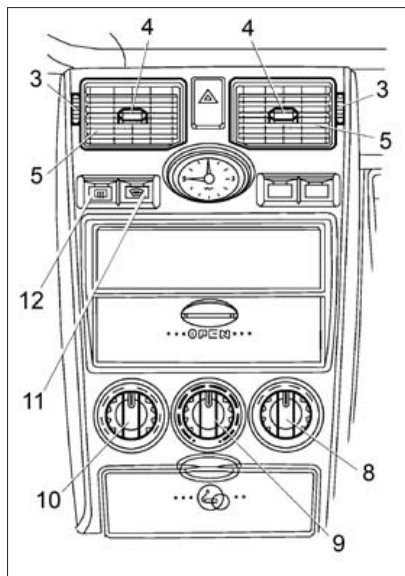


Рис. 41. Переключатели обогрева

заборные отверстия должны быть свободны для поступления воздуха, необходимо своевременно удалять листву и снег.

Воздушный фильтр, установленный в коробке воздухозаборника отопителя, очищает поступающий в салон воздух от пыли, копоти, пыльцы растений и т.д. Возможен


вариант установки противозапахового фильтра, содержащего адсорбирующий угольный слой.

Замена фильтра производится на аттестованных ПССС с периодичностью, соответствующей техническим требованиям к фильтрам.


Центральные и боковые сопла вентиляции

Направление потока воздуха регулируется ручками 4 центральных и боковых сопел путем изменения положения лопаток вверх-вниз и влево-вправо, а регуляторами 3 управления заслонками сопел поток воздуха открывается или перекрывается полностью. В зависимости от положения температурного переключателя 9 обеспечивается поступление в салон холодного или подогретого воздуха. Для регулирования притока воздуха в салон рекомендуется переключателем 8 установить необходимую скорость вентилятора.

Сопла обдува ветрового и боковых стекол передних дверей

При установке переключателя 10 в положение обдува и обогрева ветрового стекла :

– воздух направлен в сторону ветрового стекла и к боковым стёклам, в зоны обзора наружных зеркал.

При установке переключателя 10 в положение :

– воздух направлен на ветровое стекло, к боковым стёклам и в зоны ног.


При установке переключателя 10 в положение :

– воздух направлен, в боковые и центральные сопла вентиляции, а также частично на ветровое и боковые стёкла.

ВНИМАНИЕ!

Не допускайте загромождения выходных каналов для обогрева (обдува) ветрового стекла посторонними предметами.

Обогрев зоны ног


При установке переключателя 10 в положение отопления салона  воздух подается в нижнюю часть салона (в зоны ног водителя и пассажиров). Установить одну из минимальных скоростей вентилятора.

ВНИМАНИЕ!

Не загромождайте резиновыми ковриками выходные отверстия подачи воздуха к ногам задних пассажиров.

Вентиляция салона

Для осуществления вентиляции салона (подачи в него неподогретого свежего воздуха) необходимо установить органы управления отопительно-вентиляционной установкой в следующее положение:

- переключатель 10 перевести в положение .
- регуляторами управления заслонками сопел 3 и ручками регулировки направления воздушного потока 4 (рис. 41) направить воздух в салон.

Для увеличения подачи воздуха в салон установите поворотный переключатель 8 в один из четырёх режимов работы вентилятора отопителя.


Избыточный воздух удаляется из салона в багажное отделение через вентиляционные прорези, расположенные на полке багажника возле заднего стекла. Из багажного отделения воздух удаляется через вытяжные дефлекторы, размещенные на задней панели багажного отделения.

ВНИМАНИЕ!


Для обеспечения эффективного функционирования системы вентиляции не перекрывайте и не загораживайте багажом вентиляционные прорези и дефлекторы.

Отопление салона

В холодное время года необходимо:

- переключатель 10 установить в положение  для удаления запотевания или обмерзания;
- переключателем 9 установить необходимую температуру воздуха, подаваемого в салон;
- переключателем 8 установить скорость вентилятора. При отоплении салона рекомендуется выбирать одну из первых трех скоростей вентилятора отопителя.

После очистки зон обзорности стекол необходимо обеспечить подачу воздуха к ногам водителя и пассажиров для поддержания комфортной температуры в салоне. Для этого:


- переключатель 10 установить в положение .
- переключателем 8 установить одну из минимальных скоростей вентилятора. (При этом положении предусмотрена подача части воздуха на зоны обзорности стекол для предотвращения их запотевания или обмерзания).

В варианном исполнении с установленной климатической системой, с целью ускорения прогрева салона на стоящем автомобиле, включайте режим рециркуляции. При движении режим рециркуляции

необходимо отключать, так как это приводит к запотеванию стекол.

Предохранение стекол от запотевания и обмерзания

Для предотвращения запотевания ветрового стекла и стекол передних дверей во время дождя и в условиях повышенной влажности необходимо направить на них холодный или подогретый воздух. Для этого:

- переключатель 10 установить в положение .
- переключателем 9 установить необходимую температуру воздуха, подаваемого на стекла;
- переключатель 8 установить в положение «2».

Для размораживания стекол в холодное время года необходимо переключателем 9 установить максимальную температуру подаваемого воздуха и включить переключатель 8 в одно из минимальных положений, например режим «1». По мере прогрева двигателя установить переключатель 8 в положение «2» или «3».

Для предотвращения запотевания и обмерзания заднего стекла используйте электрообогрев стекла, который включается путем нажатия клавиши выключателя 7 (см. раздел «Панель приборов», рис. 31).

ВНИМАНИЕ!

Не допускайте повышения влажности воздуха в салоне. Для этого поддерживайте в сухом состоянии резиновые коврики и ковровые покрытия, очищайте их своевременно.

Содержите стекла автомобиля в чистоте как снаружи, так и изнутри – ведь на грязных стеклах задерживается больше влаги, увеличивается время на их размораживание!

Кондиционирование салона (в вариантном исполнении)

Система воздушного кондиционирования предназначена для совместной работы с системами отопления и вентиляции в целях обеспечения максимального комфорта в любых погодных условиях.

Система воздушного кондиционирования функционирует только при работающем двигателе и включенном переключателем 8 вентилятора обдува.

Для включения кондиционирования необходимо нажать на клавишу 6 (рис. 41а), при этом загорается контрольный индикатор, встроенный в клавишу переключателя.

Для отключения системы воздушного кондиционирования нажать на клавишу 6 повторно. Включение

системы воздушного кондиционирования уменьшает влажность воздуха на выходе из дефлекторов панели приборов, чем при направлении потока воздуха на лобовое стекло, способствует устранению его запотевания при повышенной влажности воздуха.

Важно при кондиционировании

При очень высокой температуре в салоне перед запуском двигателя дайте нагретому воздуху возможность покинуть салон автомобиля, открыв окна (проветрите салон).

Для повышения эффективности охлаждения салона при включении системы воздушного кондиционирования всегда закрывайте окна, чтобы охлажденный воздух не выходил наружу.

С целью ускорения охлаждения салона включите на короткое время режим рециркуляции. Не рекомендуется использовать режим рециркуляции длительно, так как это приводит к ухудшению микроклимата в салоне.

Нельзя направлять потоки охлажденного воздуха в сторону головы, на открытые участки рук, тела, т.к. это может привести к переохлаждению и последующему заболеванию! По этой же причине не рекомендуется большая разница (более 10...12 град.)

температур воздуха в салоне и наружной температуры окружающего воздуха.

Если система воздушного кондиционирования включена, возрастает расход топлива. Выключайте систему воздушного кондиционирования, если в её работе нет необходимости.

Техническое обслуживание

Для обеспечения эффективности работы системы воздушного кондиционирования её необходимо включать на короткое время не реже одного раза в месяц, вне зависимости от погоды и времени года. Самостоятельное устранение неполадок в работе системы не допускается. Обратитесь за консультацией к официальному дилеру или на ПССС.

Стеклоочистители

Стеклоочистители ветрового или заднего стекла (для кузовов «хэтчбек» и «универсал») включаются при установке ключа выключателя зажигания в позицию «1».

Для устранения разводов, налета дорожной соли или элементов дорожного покрытия периодически очищайте щетки и стекла жидкостью из бачка омывателя.

Наличие жира, воска, насекомых и т.д. на ветровом или заднем стекле может привести к неравномерной работе стеклоочистителей и появлению грязных разводов на стекле. Если разводы не убираются после нанесения на стекло жидкости из бачка омывателя, почистите внешнюю сторону стекла и щетки мягкой тканью с использованием специальных моющих средств. После очистки промойте стекло и щетки чистой водой.

ВНИМАНИЕ!

1. Не следует включать стеклоочиститель в случае, если ветровое или заднее стекло сухое. Это может привести к появлению царапин на стекле или повредить щетки. Перед включением стеклоочистителей, при сухом стекле, всегда используйте омыватель стекол.

2. Если щетки примерзли к стеклу, то перед включением стеклоочистителя следует сначала включить обогрев ветрового стекла (см. раздел «Вентиляция и отопление»).

Попытка включения стеклоочистителей при примерзших к стеклу щетках может привести к повреждению резиноленты щеток.

3. Не очищайте щетки бензином или растворителем, это приведет к повреждению щеток.

В варианте исполнения автомобиль может комплектоваться либо отопительно-вентиляционной, либо климатической установкой.

ОСОБЕННОСТИ УПРАВЛЕНИЯ КЛИМАТИЧЕСКОЙ СИСТЕМОЙ

Климатическая система позволяет обеспечивать как подогрев, так и охлаждение воздуха, подаваемого в салон автомобиля. При этом достигается понижение температуры и влажности воздуха в салоне относительно наружного воздуха, а также удаляется пыль и другие летучие частицы. При включении функции охлаждения функция удаления запотевания стекол работает более эффективно, особенно при высокой влажности наружного воздуха.

Автомобили семейства LADA Priora комплектуются климатическими системами двух альтернативных поставщиков «Panasonic» и Halla CCC. Системы незначительно отличаются по функциональному наполнению и конфигурации, но не взаимозаменяемы по компонентам.

Воздухозаборник

Воздухозаборник блока климатической системы находится перед ветровым окном и частично прикрыт капотом. Воздухозаборные отверстия должны быть свободны для поступления воздуха, необходимо своевременно удалять листву и снег.

Воздушный фильтр, установленный в блоке климатической системы, очищает поступающий в салон воздух от пыли, копоти, пыльцы растений и т.д. Возможен вариант установки противозапахового фильтра, содержащего адсорбирующий угольный слой.

Замена фильтра производится на аттестованных ПССС через каждые 15000 км (при эксплуатации по запылённым дорогам – по необходимости).

Органы управления климатической системы

- 1 – центральные сопла вентиляции (рис. 41а);
- 2 – регулятор управления заслонкой сопла;
- 3 – ручка регулировки направления воздушного потока;
- 4 – кнопка включения режима рециркуляции;
- 5 – рукоятка управления скоростью потока воздуха;

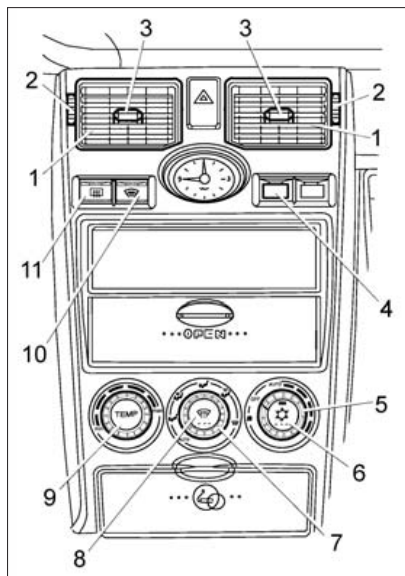



Рис. 41а. Органы управления

Рекомендуется всегда включать вентилятор для создания в салоне избыточного давления.

6 – кнопка включения кондиционера;

7 – рукоятка управления направлением потока воздуха;

8 – кнопка включения режима  – «обдув и обогрев ветрового стекла».

(только в варианном исполнении «Panasonic»).


9 – рукоятка управления температурой.

Центральные сопла вентиляции 1

Направление потока воздуха регулируется ручками 3 (рис. 41а) направляющих лопаток центральных сопел путем изменения положения заслонок вверх или вниз, а регуляторами 2 управления заслонками сопел поток воздуха открывается или перекрывается полностью.

Боковые сопла вентиляции 6

Направление потока воздуха регулируется ручками 4 (рис. 40), а регуляторами 3 управления заслонками сопел поток воздуха открывается или перекрывается полностью.

В зависимости от положения температурного переключателя 9 (рис. 41а) через сопла вентиляции обеспечивается поступление в салон холодного или подогретого воздуха. Для увеличения притока свежего воздуха рекомендуется включить электровентилятор отопителя рукояткой 5 управления скоростью потока воздуха и установить рукоятку 7 управления направлением потока воздуха в положение  – «вентиляция салона».


1. Скорость потока воздуха задается вращением рукоятки 5:


«OFF» – поток воздуха выключается, климатическая система также выключена.


«AUTO» – управление скоростью подачи воздуха автоматическое, «зона сектора» – управление ручное ступенчатое (16 ступеней в варианном исполнении «Panasonic» и 4 – Halla CCC).

Вращать по часовой стрелке – для увеличения скорости подачи и против – для уменьшения.


2. Рукояткой управления направлением потока воздуха 7 можно установить 5 или 6 режимов подачи воздуха в вариантных исполнениях Halla CCC и «Panasonic» соответственно:


2.1.  – «обдув и обогрев ветрового стекла» – воздушный поток подается на ветровое стекло и стекла передних дверей, обеспечивает устранение их обмерзания или запотевания (подача на ветровое стекло).


При установке переключателя 7 в положение  – «обдув и обогрев лобового стекла» – воздух будет направлен на лобовое стекло и на боковые стекла, в зоны обзора наружных зеркал.

2.2.  – промежуточный режим – воздушный поток подается на вет-


ровое стекло и стекла передних дверей и в зоны ног водителя и пассажиров (подача на ветровое стекло и зоны ног).


При установке переключателя 7 в положение  воздух будет направлен на ветровое стекло, к боковым стёклам и в зоны ног.


2.3.  – режим подачи в зоны ног водителя и пассажиров (отопление салона) – воздушный поток подается в зону ног водителя и пассажиров («подача в зоны ног»).

При установке переключателя 7 в положение  – «отопление салона» – воздух подаётся в нижнюю часть салона в зоны ног водителя и пассажиров.


При установке съемных ковриков пола следите, чтобы не перекрывались выходы воздуха воздухопроводов, расположенные под передними сиденьями.


При установке  следует закрыть центральные 5 и боковые 6 сопла обдува (рис. 40).


2.4.  – промежуточный режим – воздушный поток подается через боковые и центральные сопла вентиляции в зоны дыхания, а также в зоны ног водителя и пассажиров (вентиляция и подача в зоны ног).

2.5.  – «вентиляция салона» – воздушный поток подается через боковые и центральные сопла в

зоны дыхания водителя и пассажиров (подача в сопла вентиляции).

При установке переключателя 7 в положение  воздух будет направлен в боковые и центральные сопла вентиляции и часть – на лобовое стекло и к боковым стёклам.

При установке  следует открыть центральные 5 и боковые 6 сопла обдува (рис. 40).

В варианном исполнении «Halla CCC» в положении  подача воздуха на ветровое стекло и к боковым стёклам будет перекрыта.

2.6. AUTO – автоматическое управление распределением потока воздуха (**в варианном исполнении «Panasonic»**).

3. Вращать рукоятку 9 управления температурой по часовой стрелке для повышения требуемой температуры в салоне, против часовой стрелки – для понижения.

В варианном исполнении «Panasonic» температура поддерживается автоматически в пределах производительности климатической установки и установленного допуска.

Если рукоятка управления температурой 9 находится в положениях «min» либо «max», то поток воздуха становится максимальным, если при этом рукоятка 7 (рис. 41а) управле-

ния потоком воздуха находится в положении «AUTO».

В основной (стандартной, обычной, повседневной) ситуации рекомендуется устанавливать рукоятки управления скоростью потока воздуха 5 и управления направлением потока воздуха 7 в положение «AUTO», при этом система управления климатической установки обеспечит автоматически комфортные условия в салоне автомобиля, управляя температурой, скоростью и направлением потока, подаваемого в салон воздуха.

В варианном исполнении «Halla CCC» при установке рукоятки управления скоростью потока воздуха 5 в позицию «AUTO» система автоматически поддерживает заданную температуру, управляя температурой и скоростью, подаваемого в салон воздуха как в режиме отопления, так и в режиме охлаждения.


При любом другом положении рукоятки 5 – ручное пропорциональное регулирование уровня температуры.

4. Нажатием кнопки 4 включения функции рециркуляции можно включить режим рециркуляции, при этом загорается индикаторная лампочка, или выключить – при повторном нажатии.

5. Нажатием кнопки 6 включения кондиционера можно включить кондиционер, при этом загорается индикаторная лампочка, или выключить – при повторном нажатии кондиционер (режим охлаждения).

Вентиляция салона

1. Установить рукоятку 9 (рис. 41а) температурного переключателя в крайнее левое положение «min».

2. Установить рукоятку 7 (рис. 41а) регулировки направления воздушного потока в положение  «вентиляция».

3. Открыть и отрегулировать, при необходимости, центральные 5 и боковые 6 (рис. 40) сопла вентиляции.

4. Установить рукоятку 5 (рис. 41а) управления скоростью потока воздуха на желаемую скорость подачи воздуха в салон.

Рекомендуется включать электровентилятор отопителя как минимум на первую скорость для правильной организации вентиляции салона, а также для создания в салоне избыточного давления (при закрытых стеклах!) для предотвращения поступления наружного холодного воздуха (содержащего пыль, запахи, выхлопные газы) через неплотности кузова.


Воздух удаляется из салона в багажное отделение через вентиляционные прорези, расположенные на полке багажника возле заднего стекла. Из багажного отделения воздух удаляется через вытяжные дефлекторы, размещенные на задней панели багажного отделения. Для обеспечения эффективного функционирования системы вентиляции не перекрывайте и не загораживайте багажом вентиляционные прорези и вытяжные дефлекторы.


ВНИМАНИЕ!

1. Не загораживайте резиновыми ковриками выходные отверстия воздухопроводов подачи горячего воздуха к ногам задних пассажиров.



2. Не допускайте загромождения выходных каналов для обогрева (обдува) ветрового стекла посторонними предметами.

Отопление салона

В ручном режиме для правильной организации отопления салона в холодное время года рекомендуется вначале рукояткой 7 (рис. 41а) управления направлением потока воздуха в положении  направить поток воздуха на ветровое стекло и стекла передних дверей для удале-

ния запотевания или обмерзания, а затем переключить подачу воздуха к ногам водителя и пассажиров .

Режим максимального обогрева позволяет быстро достигать и поддерживать максимальную температуру воздуха в салоне. Для этого, при включенном двигателе автомобиля, рекомендуется:

1. Установить рукоятку 7 (рис. 41а) регулировки направления воздушного потока в положение  – «подача в зону ног» или  – «подача на стекло и в зону ног».

2. Установить рукоятку 9 (рис. 41а) температурного переключателя в крайнее правое положение «max».

3. Установить рукоятку 5 (рис. 41а) управления скоростью потока воздуха в крайнее правое положение «max».

Для ускорения обогрева салона можно на короткое время включать режим рециркуляции, для чего нажать кнопку 4 (рис. 41а), при этом загорится контрольный индикатор, встроенный в клавишу, и прекратится поступление наружного воздуха – произойдет переход на забор воздуха из салона.


ВНИМАНИЕ!

Не рекомендуется использовать режим рециркуляции длительно, так как это приводит к

ухудшению микроклимата в салоне по причине прекращения воздухообмена в салоне с наружным воздухом и выноса избыточной влаги из салона. Это вызывает сонливость водителя, а стекла могут запотевать.

Очистка стекол от снега и льда

Для быстрой очистки ветрового стекла и стекол передних дверей от снега и льда рекомендуется:

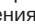
1. Установить рукоятку 9 (рис. 41а) температурного переключателя в крайнее правое положение «тах».
2. Установить рукоятку 7 (рис. 41а) регулировки направления воздушного потока в положение  «подача на стекло».
3. Установить рукоятку 5 (рис. 41а) управления скоростью потока воздуха в крайнее правое положение «тах».
4. Выключить кнопкой 4 (рис. 41а), если включена, функцию рециркуляции.


В варианном исполнении фирмы «Panasonic» для очистки стекол от снега и льда можно включить указанный режим нажатием только кнопки 8 (рис. 41а) «приоритетной очистки стекол» – система автоматически отработает функцию.

Повторным нажатием кнопки системы управления выключит функцию и переведет распределение воздуха в исходное состояние.



Функция очистки стекол от снега и льда


Функция приоритетной очистки стекол запускается посредством нажатия кнопки 8 (рис. 41а), при этом загорается индикаторная лампочка на кнопке. При повторном нажатии на кнопку функция выключится.

Примечание. Когда нажата кнопка приоритетной очистки стекол, автоматическая система управления системой переведет распределитель воздуха из любого положения в режим  подачи на ветровое стекло и режим рециркуляции, если он включен, – на приточный режим. Подача воздуха увеличится, если рукоятка управления направлением потока воздуха установлена в позиции «АUTO».

При установке переключателя 7 в положение  воздушный поток подается через сопла в верхнюю часть салона на лобовое и боковые стекла.


После размораживания или растопевания ветрового стекла и стекол передних дверей вращением рукоятки 7 регулировки направления воздушного потока: **в вариант-**

ном исполнении фирмы «Panasonic» выберите направление подачи воздуха в нижнюю часть салона в ноги водителя и пассажиров , при этом положении предусмотрена подача части воздуха на лобовое стекло и стекла передних дверей, или  для предотвращения их запотевания или обмерзания.

В варианном исполнении «Halla CCC» установите направление подачи воздуха  – «подача на стекло и в зону ног».

Предотвращение запотевания стекол.

При высокой влажности воздуха, например, во время интенсивного дождя, окна автомобиля могут запотевать. Для предотвращения запотевания ветрового стекла и стекол передних дверей рекомендуется:

1. Повернуть рукоятку 9 (рис. 41а) температурного переключателя в среднее положение.
2. Установить рукоятку 7 (рис. 41а) регулировки направления воздушного потока в положение  «подача на стекло».
3. Установить рукоятку 5 (рис. 41а) управления скоростью потока воздуха в среднее положение.
4. Выключить кнопкой 4 (рис. 41а), если включена, функцию рециркуляции.

При необходимости, вращением рукояток 9 температурного переключателя и 5 управления скоростью потока воздуха можно выбрать оптимально эффективный режим устранения запотевания стекол.

В исполнении фирмы «Panasonic» для предотвращения запотевания стекол можно включить указанный режим нажатием только кнопки 8 – система автоматически отрабатывает функцию. Повторным нажатием кнопки система управления выключит функцию и переведет распределение воздуха в исходное состояние.

При включении функции охлаждения функция удаления запотевания стекол работает более эффективно, особенно при высокой влажности наружного воздуха.

Для предохранения заднего стекла от запотевания и обмерзания используйте электрообогреватель заднего стекла, который включается путем нажатия на клавишу выключателя 7 (см. раздел «Панель приборов», рис. 31).


Кондиционирование салона («функция охлаждения»)

Для включения функции охлаждения (кондиционирование) при закрытых окнах:

1. Включите зажигание (запустите двигатель).

2. Установите рукоятку 5 (рис. 41а) (включение вентилятора) в одно из 16 (4-НССС) положений «зоны сектора» или «АUTO».

3. Нажмите кнопку 6 включения кондиционера на рукоятке 5 (рис. 41а), при этом загорается контрольный индикатор, встроенный в клавишу 6.

4. Установите рукоятку 7 (рис. 41а) регуляровки направления воздушного потока в положение  «вентиляция».

5. Для установки желаемой температуры воздуха в салоне как и при отоплении поверните рукоятку 9 (рис. 41а) температурного переключателя по часовой стрелке – повышение, против часовой стрелки – понижение.

В варианном исполнении «Panasonic» температура поддерживается автоматически в пределах производительности климатической установки и установленного допуска.

Если рукоятка 9 управления температурой находится в положениях «mip», то поток воздуха становится максимальным, если при этом рукоятка 7 (рис. 41а) управления потоком воздуха находится в положении «АUTO».

В основной (стандартной, обычной, повседневной) ситуации рекомендуется устанавливать рукоятки 5 управления скоростью потока воздуха и 7 управления направлением потока воздуха в положение «АUTO», при этом система управления климатической установки обеспечит автоматически комфортные условия в салоне автомобиля, управляя температурой, скоростью и направлением потока, подаваемого в салон воздуха.

В варианном исполнении «Halla CCC» при установке рукоятки 5 управления скоростью потока воздуха в позицию «АUTO» система автоматически поддерживает заданную температуру, управляя температурой и скоростью подаваемого в салон воздуха как в режиме отопления, так и в режиме охлаждения.

При любом другом положении рукоятки 5 – ручное пропорциональное регулирование уровня температуры.

В основной (стандартной, обычной, повседневной) ситуации рекомендуется устанавливать рукоятки 5 управления скоростью потока воздуха в положение «АUTO».

Примечание. При работе кондиционера возможно появление капель под моторным отсеком.

Это нормально, так как система кондиционирования автомобиля выводит сконденсированную на испарителе кондиционера влагу из салона.


Для выключения функции охлаждения (кондиционирование) нажать на кнопку 6 повторно, при этом выключится контрольный индикатор.

ВНИМАНИЕ!

Кондиционер работает только при работающем двигателе, при температуре наружного воздуха не ниже минус 5 °С и при установке рукоятки 5 (рис. 41а) (включении вентилятора) в одно из 16, в варианном исполнении «Panasonic», и 4, в варианном исполнении *Halla CCC*, положений «зоны сектора» или «AUTO» (все кроме «OFF»).

В варианном исполнении «Panasonic» при температуре наружного воздуха ниже минус 5 °С не включается контрольный индикатор, даже если нажата кнопка включения кондиционера.

ВНИМАНИЕ!

В положении рукоятки 7 (рис. 41а)  «вентиляция» хотя бы одно из сопел 5 и 6 (рис. 40) должно быть открытым, иначе тепло-

обменник охлаждения воздуха (испаритель) может обледенеть и перекрыть подачу воздуха в салон.

Для ускорения охлаждения воздуха в салоне рекомендуется на короткое время включать режим рециркуляции, для чего нажать кнопку 4 (рис. 41а), при этом загорится контрольный индикатор, встроенный в клавишу, и прекратится поступление наружного воздуха – произойдет переход на забор воздуха из салона.

ВНИМАНИЕ!

Не рекомендуется использовать режим рециркуляции длительно, так как это приводит к ухудшению микроклимата в салоне по причине прекращения воздухообмена в салоне с наружным воздухом и выноса избыточной влаги из салона. Это вызывает сонливость водителя, а стекла могут запотевать.

Экономичная эксплуатация климатической установки

Привод компрессора кондиционера осуществляется от двигателя автомобиля, поэтому его работа в режиме охлаждения воздуха влечет за собой расход топлива. Чтобы по возможности сократить время использова-


ния кондиционера, необходимо выполнять следующие рекомендации:

- при высокой температуре воздуха в салоне перед поездкой необходимо проветрить его, открыв на короткое время окна или двери;
- для повышения эффективности охлаждения при включении функции охлаждения всегда закрывайте окна и люки;
- если комфортная температура воздуха внутри салона автомобиля может быть достигнута без включения холодильной установки, то предпочтительнее использовать режим вентиляции.

Максимальное охлаждение

Используется для максимально интенсивного охлаждения воздуха в салоне в жаркую погоду или длительном хранении автомобиля на солнце.

1. Проветрите салон, для этого приоткройте на короткое время окна и двери, затем закройте.
2. Включите кондиционер.
3. Включите режим рециркуляции.
4. Переведите рукоятку 9 (рис. 41а) управления температурой в положение «min» (крайне левое положение).

5. Переведите рукоятку 7 (рис. 41а) регулировки направления воздушного потока в положение  «вентиляция».

6. Установите рукоятку 5 (рис. 41а) управления скоростью потока воздуха на максимальную скорость (крайне правое положение).

В режиме охлаждения не рекомендуется:

- задавать (устанавливать, назначать) температуру воздуха в салоне с разницей от наружной температуры воздуха более 10–12 °С, особенно при коротких поездках в городском цикле;

- направлять потоки охлажденного воздуха в сторону головы, на открытые участки тела, так как это может привести к переохлаждению и последующему заболеванию;

- направлять поток охлажденного воздуха на ветровое стекло, что вследствие большой разницы температур может вызвать запотевание стекла.

ВНИМАНИЕ!

Включение системы кондиционирования воздуха при езде по горной местности или тяжелых дорожных условиях с прицепом может привести к перегреву двигателя.

Следите за указателем температуры охлаждающей жидкости. Если указатель температуры свидетельствует о перегреве двигателя, выключите кондиционер. В противном случае возможна поломка двигателя.

Так как компрессор системы приводится от двигателя автомобиля, то при включении компрессора возможны небольшие изменения в работе двигателя.

Техническое обслуживание

Для поддержания эффективной работы системы кондиционирования воздуха её необходимо включать на короткое время не реже одного раза в месяц, вне зависимости от погоды и времени года. Холодильная машина заправлена хладонотносителем и находится под высоким давлением. Самостоятельное устранение неполадок в работе системы не допускается. Обращайтесь за консультацией к официальному дилеру или на ПССС.

Электрообогрев ветрового стекла (ЭОВС)

В варианном исполнении автомобиль комплектуется системой

ЭОВС, которая используется для быстрого удаления инея и влаги с ветрового стекла. Для включения системы нажмите клавишу выключателя 11 (рис. 41) или 10 (рис. 41а), расположенную на панели приборов, при включении загорается индикатор на клавише выключателя. Система функционирует только при работающем двигателе.

Система ЭОВС выключается:

- автоматически по истечении 6 минут;

- при повторном нажатии во время работы обогрева на клавишу выключателя;

- при падении напряжения в бортовой сети ниже допустимого уровня;
- при снижении оборотов двигателя ниже допустимых;

- при выключении зажигания.

В случае невключения или автоматического отключения системы раньше предусмотренного времени, рекомендуется выключить часть других потребителей и повторить включение.

Наибольший эффект дает использование ЭОВС совместно с системой отопления и вентиляции салона, установленной в режим очистки стекол от снега, льда или предотвращения запотевания (см. соответствующие параграфы Руководства).

ЭКСПЛУАТАЦИЯ АВТОМОБИЛЯ

УСТАНОВКА НОМЕРНЫХ ЗНАКОВ

Передний номерной знак 4 (рис. 42) крепится двумя самонарезающими винтами 2 с шайбами 3 к переднему бамперу 1. Перед установкой заднего номерного знака вставьте в отверстия задней стенки 5 пластмассовые втулки 6, установите номерной знак 9 и закрепите его самонарезающими винтами 7 с шайбами 8.

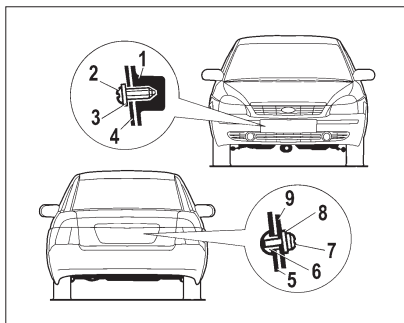


Рис. 42. Установка номерных знаков

ОСНОВЫ БЕЗОПАСНОЙ ЭКСПЛУАТАЦИИ АВТОМОБИЛЯ

Ваша безопасность и охрана среды обитания зависят от технической исправности Вашего автомобиля и соблюдения правил его эксплуатации. Нижеприведенные рекомендации в значительной степени повысят Вашу безопасность на дорогах и позволят сохранить транспортное средство в исправном состоянии.

Меры предосторожности при эксплуатации автомобиля

Не превышайте нагрузки автомобиля, указанной в данном руководстве. Перегрузка приводит к повреждению элементов подвески, преждевременному износу шин и к потере устойчивости автомобиля.

Не допускайте быстрой езды по дорогам с нарушенным покрытием, так как резкие удары могут деформировать элементы подвески и кузова.

Регулярно проверяйте состояние защитных резиновых чехлов рейки рулевого механизма, шаровых опор, тяги переключения передач, шарниров привода передних колес, а также защитных колпачков шарни-

ров рулевых тяг. Если чехол или колпачок поврежден, неправильно установлен или скручен, то в шарнир или механизм будут проникать пыль, вода и грязь, что вызовет их усиленный износ и разрушение. Поэтому поврежденный чехол или колпачок немедленно замените новым, а неправильно установленный или скрученный – поправьте.

ВНИМАНИЕ!

Для смазки узлов и агрегатов применяйте материалы, рекомендуемые заводом-изготовителем в приложении 1. Применение других материалов может привести к преждевременному износу или повреждению этих узлов и агрегатов.

Характерной особенностью двигателя является его низкая шумность. Чтобы избежать работы двигателя с высокой частотой вращения коленчатого вала при движении автомобиля, своевременно переключайте передачи. Тем самым Вы продлите срок службы двигателя и снизите расход топлива.

ВНИМАНИЕ!

Двигатель автомобиля рассчитан на применение бензина с октановым числом не ниже, чем указано в приложении 1. Эксплу-

атация автомобиля на бензинах с меньшим октановым числом приведет к выходу его из строя!

Не забывайте регулярно проверять давление воздуха в шинах, так как эксплуатация шин с давлением, отличающимся от рекомендованного, приводит к их преждевременному износу, увеличению расхода топлива, а также к ухудшению устойчивости и управляемости автомобиля.

ПРЕДУПРЕЖДЕНИЕ

Разница давления воздуха в шинах на одной оси всего на 0,02 – 0,03 МПа увеличивает расход топлива и ухудшает управляемость, а при экстренном торможении может привести к заносу!

На автомобиле установлен трос привода сцепления с механизмом, позволяющим увеличивать рабочую длину троса, компенсируя тем самым износ накладок сцепления и исключая ручную регулировку привода за весь срок службы накладок.

Зубчатые элементы механизма находятся в постоянном зацеплении, но для компенсации износа накладок при отпущенной педали сцепления происходит их постепенное смещение с последующим переходом в следующее, смещенное на

шаг, зацепление. Иногда, при определенном положении зубцов стопорящих элементов механизма с близко расположенными вершинами друг к другу, нажатие на педаль сцепления может сопровождаться характерным звуком в виде щелчка, обусловленным смыканием стопорящих элементов механизма. Этот звук не должен вызывать у Вас опасений, даже если носит неоднократный характер, так как работоспособность привода выключения сцепления при этом полностью сохраняется, и звук исчезает при переходе в следующее зацепление зубцов.

Следите за чистотой клемм и зажимов аккумуляторной батареи и за надежностью их соединения: помните, что окисление клемм и зажимов, а также ненадежное соединение вызывают искрение в месте ненадежного контакта, что может привести к выходу из строя электронного оборудования автомобиля. Не допускается проверять работоспособность генератора при работающем двигателе путем снятия зажимов с аккумуляторной батареи.

ПРЕДУПРЕЖДЕНИЕ

На автомобиле применяются катушки зажигания, устанавливаемые непосредственно на свечи зажигания и генерирующие

высокое напряжение. При работающем двигателе касание элементов системы зажигания не безопасно.

При техническом обслуживании автомобиля проверяйте надежность соединений жгута проводов с катушками зажигания.

Кроме того, не рекомендуется проверять цепи высокого напряжения «на искру», так как это может привести к выходу из строя элементов системы зажигания.

Во избежание разрядки аккумуляторной батареи при неработающем двигателе не оставляйте на длительное время ключ в выключателе зажигания.

Избегайте резкого открывания дверей в конце их хода. Не оставляйте незакрытыми двери на остановке при сильном ветре, чтобы избежать деформации передних кромок дверей.

Зимой, для предотвращения выхода электростеклоподъемников из строя, обязательно очищайте стекла дверей от льда и снега.

ВНИМАНИЕ!

Ваш автомобиль оснащен электронной системой управления двигателем (ЭСУД), которая имеет функцию автоматической регистрации основных параме-

тров эксплуатации двигателя и автомобиля (регистратор), что позволяет фиксировать факты нарушения правил эксплуатации, приведенные в данном руководстве по эксплуатации. При продаже требуйте проверки содержимого регистратора и наличия отметки о его активации в сервисной книжке.

Выявление следующих нарушений может повлечь за собой отказ на гарантийное обслуживание силового агрегата Вашего автомобиля.

1. Несоответствие VIN автомобиля, номера двигателя, даты производства или номера для запасных частей, занесенных в электронный регистратор контроллера ЭСУД Вашего автомобиля, данным маркировки двигателя и кузова автомобиля и ПТС.

2. Несоответствие пробега автомобиля, зарегистрированного электронным регистратором контроллера ЭСУД автомобиля и одометром щитка прибора.

3. Длительная эксплуатация двигателя и автомобиля в скоростных режимах, не рекомендуемых руководством по эксплуатации.

4. Эксплуатация двигателя в температурных режимах, не рекомендуемых руководством по эксплуатации.

5. Длительная работа ЭСУД в режиме гашения детонации (например, работа двигателя на низкооктановом бензине).

6. Длительная работа двигателя с перебоями в системе зажигания, например, с загрязненными свечами.

7. Длительная работа двигателя с неисправным или отсутствующим датчиком кислорода.

8. Эксплуатация двигателя с неисправным (или отключенным) датчиком скорости.

9. Длительная эксплуатация двигателя с включенным сигнализатором «Двигатель».

10. Эксплуатация автомобиля с контроллером ЭСУД, имеющим ПО, отличное от санкционированного заводом-изготовителем.

11. Несанкционированное вмешательство в работу регистратора.

Эксплуатация нового автомобиля

Во время пробега первых 3000 км:

– после пробега первой тысячи километров проконтролируйте затяжку болтов крепления колес и, при необходимости, подтяните;

– при движении автомобиля не превышайте скоростей, указанных в табл. 2;

– своевременно, в соответствии с дорожными условиями, включайте низшие передачи в коробке передач, избегайте перегрузки двигателя;

– не производите буксировки прицепа или другого автомобиля;

– режимы движения – резкое начало движения с места, в том числе с включенным ручным тормозом, разворот с пробуксовкой передних колес при максимальной частоте вращения коленчатого вала двигателя – не до-

Таблица 2

Скорости движения нового автомобиля, км/ч

Пробег, км	Передача в коробке передач				
	первая	вторая	третья	четвертая	пятая
0 – 500	20	40	60	80	90
500 – 3000	30	50	70	90	110

пускаются, так как это приводит к повреждению узлов трансмиссии;

– не допускайте работу двигателя в режиме перегрева (в красной зоне);

– не допускайте превышения максимальной частоты вращения коленчатого вала двигателя (выше 6000 мин⁻¹);

– не допускайте езду при наличии пропусков воспламенения (перебои в работе двигателя и подергивания при движении автомобиля).

До окончания периода приработки тормозных колодок (в течение 3000 км) относительная разность тормозных сил колес задней оси при замере по методике согласно ГОСТ Р 51709-2001 не должна превышать 35 %.

Подготовка автомобиля к движению

ВНИМАНИЕ!

Перед выездом из гаража или с места стоянки проверьте и при необходимости приведите в норму техническое состояние автомобиля.

Для этого:

1. Проверьте давление воздуха в шинах (см. табл. 3, с. 83).

2. Проверьте исправность рабо-

чей и стояночной тормозных систем:

– отсутствие провала педали тормоза и отсутствие сигнала аварийного состояния рабочей тормозной системы при включённом зажигании (в противном случае необходимо обратиться на аттестованное ПССС для выявления и устранения причин);

– уровень жидкости в бачке гидропривода тормозов (приближение уровня к метке «MIN» указывает на предельный износ накладок тормозных механизмов – требуется их замена);

– фиксацию рычага при включенном стояночном тормозе.

3. Проверьте уровень масла в картере двигателя и при необходимости доведите его до нормы.

4. Проверьте уровни охлаждающей и омывающей жидкостей и при необходимости доведите их до нормы.

5. Проверьте исправность ламп внешних световых приборов и их чистоту.

6. Проверьте функционирование системы очистки ветрового и заднего стекла.

7. Проверьте правильность установки зеркал, сидений и ремней безопасности.

Наличие следов масел и эксплуатационных жидкостей под автомобилем свидетельствует о негерметич-

ности его узлов и агрегатов. В этом случае необходимо обратиться на аттестованное ПССС для выявления и устранения причин их появления.

ВНИМАНИЕ!

Не откладывая, устраняйте обнаруженные неисправности на аттестованных ПССС.

Посадка водителя за рулем

ПРЕДУПРЕЖДЕНИЕ

Безопасная техника вождения автомобиля во многом зависит от правильной посадки водителя. Правильная посадка – водитель достаточно плотно опирается на спинку сиденья, ноги при полном ходе педалей вытянуты не полностью, а обе руки, слегка согнутые в локтевых суставах, удерживают верхнюю часть рулевого колеса. Положение тела должно быть устойчивым, но не напряженным – это предотвращает быстрое утомление.

Пуск двигателя

1. Перед пуском двигателя необходимо перевести рычаг переключения передач в нейтральное положение.

2. Вставьте ключ в выключатель зажигания, нажмите педаль сцепления и включите стартер. Если двигатель не начнет работать с первой попытки, выключите зажигание и через 40 секунд повторно включите стартер. Включать стартер более чем на 10 секунд не рекомендуется.

ВНИМАНИЕ!

Во время пуска двигателя не следует нажимать на педаль акселератора.

Для повторного пуска двигателя ключ выключателя зажигания необходимо вернуть в положение «0», затем провести процедуру пуска двигателя.

Если не удалось пустить двигатель после двух попыток, нажмите на педаль акселератора до упора и включите стартер на 10 секунд (для продувки цилиндров), после чего отпустите педаль акселератора и пустите двигатель в установленном порядке.

После пуска двигателя отпустите ключ зажигания, который автоматически возвратится в положение I. При устойчивой работе двигателя после пуска плавно отпустите педаль сцепления.

ВНИМАНИЕ!

Не допускается при помощи стартера начинать движение автомобиля. В нормальных условиях движение начинайте на первой передаче в коробке передач.

ПРЕДУПРЕЖДЕНИЕ

Выхлопные газы ядовиты! Поэтому помещение, в котором производится пуск и прогрев двигателя, должно хорошо вентилироваться.

Пуск двигателя в холодное время года

Данные рекомендации обеспечивают пуск полностью исправного автомобиля с аккумуляторной батареей, заряженной не менее чем на 75%.

1. Вязкость моторного масла (по SAE) должна соответствовать температуре окружающей среды (см. приложение 1).

2. Бензин должен соответствовать по классу испаряемости для зимнего периода (в зависимости от климатического района применения в соответствии с ГОСТ Р 51105).

3. Оставляя автомобиль на длительное время на открытой стоянке, перед остановкой двигателя рекомендуется на одну минуту повысить

частоту вращения коленчатого вала до 3000 мин⁻¹, а затем остановить двигатель.

4. Перед пуском, включив зажигание, сделайте паузу в несколько секунд, чтобы электронасос успел поднять давление топлива до рабочего значения.

5. Перед пуском и во время пуска следует до упора выжать педаль сцепления, а на педаль акселератора не нажимать.

6. Если в течение 10 секунд работы стартера двигатель не пустился, следует повторить пуск не ранее чем через 40 секунд.

7. Если вторая попытка пуска была безуспешной, третью следует начинать с полностью нажатой педалью акселератора (режим продувки цилиндров). После 6-8 секунд продувки начинайте плавно отпускать педаль акселератора, задержав ее в положении, при котором двигатель начнет пускаться.

8. Если и третья попытка пуска не удалась, то либо температура окружающей среды ниже, чем предусмотрено «Техническими условиями» (минус 27 градусов – граница возможности холодного пуска двигателя без вспомогательных устройств), либо неисправны системы двигателя, либо есть какое-то отклонение от рекомендаций, приведенных выше.

Особенности эксплуатации автомобиля с системой впрыска топлива

Загорание сигнализатора «Двигатель» при работающем двигателе сигнализирует о наличии неисправности. Но это не означает, что двигатель должен быть немедленно остановлен – контроллер имеет резервные режимы, позволяющие двигателю работать в условиях, близких к нормальным.

ВНИМАНИЕ!

Тем не менее причина неисправности должна быть устранена на аттестованном ПССС как можно быстрее.

Двигатель с системой впрыска топлива при наличии нейтрализатора и датчика кислорода работает исправно в том случае, если используется только неэтилированный бензин. Этилированный бензин в короткий срок выводит данные элементы из строя, появляется дымный выхлоп, резко возрастает расход топлива и ухудшается динамика автомобиля.

ВНИМАНИЕ!

Нейтрализатор является дорожностью узлом, обеспечивающим охрану окружающей среды.

Нейтрализатор может выйти из строя и в случае пропусков воспламенения (перебои в работе двигателя и подергивания при движении автомобиля), т.к. в данном случае топливо будет воспламеняться в нейтрализаторе и температура в нем резко возрастет, что вызовет повреждение каталитического элемента нейтрализатора. Электронные блоки управления двигателем имеют функцию защиты нейтрализаторов от пропусков воспламенения. При появлении пропусков воспламенения в одном или двух цилиндрах сигнализатор «Двигатель» включается в мигающим режиме, производится отключение подачи топлива в цилиндрах, в которых обнаружены пропуски, после этого сигнализатор «Двигатель» горит постоянно до конца поездки. При появлении пропусков воспламенения нужно принять срочные меры по их устранению.

Автомобили, оснащенные нейтрализаторами, можно заводить буксировкой только при холодном двигателе. Предпочтительнее заводить двигатель с использованием другого аккумулятора или внешнего источника тока 12 вольт и ни в коем случае не используйте стартер для передвижения автомобиля.

Особенности эксплуатации автомобиля с электромеханическим усилителем рулевого управления

На Ваш автомобиль установлен усилитель электромеханический рулевого управления (далее по тексту электроусилитель), благодаря которому управление автомобилем становится легким и приятным. Расположен электроусилитель в рулевой колонке. Электроусилитель мгновенно отслеживает все управляющие воздействия на рулевое управление и производит увеличение крутящего момента, передаваемого Вами через рулевое колесо, по определенному, специально подобранному для автомобиля, алгоритму в зависимости от скорости движения автомобиля.

ВНИМАНИЕ!

Малое усилие на рулевом колесе, обеспечиваемое электроусилителем, позволяет вращать рулевое колесо с большей скоростью. При этом в крайних положениях возможны удары ограничителя хода рейки о картер, сопровождаемые стуком. Для избежания повреждения картера рулевого механизма необходимо контролировать скорость

вращения рулевого колеса в крайних положениях и не прикладывать повышенных усилий при упоре рейки в ограничитель.

Не рекомендуется эксплуатация автомобиля с неисправным электроусилителем, когда загорается контрольный сигнализатор в комбинации приборов.

Причина неисправности электроусилителя как можно быстрее должна быть установлена и устранена на предприятии сервисно-сбытовой сети изготовителя автомобиля.

Электроусилитель не работает или может отключаться в ситуациях:

- при неработающем двигателе автомобиля;
- при отключенном датчике скорости автомобиля;
- на стоящем автомобиле с работающим двигателем внутреннего сгорания с частотой более 2200 мин⁻¹ в течение времени более 1 мин.;
- при снижении напряжения бортовой сети автомобиля;
- при низких оборотах холостого хода двигателя автомобиля;

Отключение электроусилителя сопровождается включением контрольного сигнализатора в комбинации приборов. При повторном пуске двигателя и отсут-

ствии вышеперечисленных ситуаций, работоспособность электроусилителя восстанавливается. Такие отключения вызваны алгоритмом работы электроусилителя и не являются признаками неисправности.

ДВИЖЕНИЕ АВТОМОБИЛЯ

Прогрев двигателя производите при движении автомобиля. При низкой температуре движение автомобиля рекомендуется начинать на прогревом двигателе при оборотах 1300...1500 в минуту и частично прогретом масле в коробке передач. Для обеспечения прогрева масла в коробке передач необходимо, чтобы двигатель в течение некоторого времени поработал с невысокой частотой вращения коленчатого вала при отпущенной педали сцепления. Если же у Вас такой возможности нет и прогрев двигателя Вы производите при движении автомобиля, то при низкой температуре окружающего воздуха и после длительной стоянки рекомендуется некоторое время двигаться на низших передачах с невысокой частотой вращения коленчатого вала двигателя. По мере прогрева масла в коробке передач последовательно переходите на высшие передачи.

ВНИМАНИЕ!

Во избежание повреждения механизма переключения передач, расположенного внутри коробки передач, из-за застывшего масла не прикладывайте чрезмерных усилий к рукоятке переключения передач и не производите ударного включения передач.

При подъезде к повороту необходимо заранее оценить его и, в зависимости от радиуса поворота и состояния дорожного покрытия, уменьшить скорость, поворот проезжать в режиме «натяга», постепенно увеличивая частоту вращения коленчатого вала двигателя. Это дает возможность проезжать поворот устойчиво даже на скользких участках, избегать резких торможений или резкого отпускания педали акселератора в повороте, которые могут привести к потере сцепления колес с дорогой и соответственно к потере контроля над управлением автомобилем.

По возможности водите автомобиль без резких ускорений и замедлений, так как это приводит к повышенному износу шин и увеличению расхода топлива. Расход топлива также увеличивается при недостаточном давлении воздуха в шинах, при изношенных или загрязненных свечах зажигания, при использова-

нии моторных масел для двигателя с большей вязкостью, чем рекомендуется.

Расход топлива увеличивается и при буксировании прицепа. Кроме того, при буксировании прицепа возрастают нагрузки на кузов, двигатель и трансмиссию, что снижает их ресурс.

Во время движения следите за работой различных систем по соответствующим приборам и сигнализаторам. В нормальных условиях сигнализаторы красного света гореть не должны – их включение сигнализирует о необходимости прекратить движение, заглушить двигатель и принять меры по проверке соответствующей системы на аттестованном ПССС и устранению возможных неисправностей.

ПРЕДУПРЕЖДЕНИЕ

При неисправностях в тормозной системе пользуйтесь услугами эвакуатора.

При движении по лужам снижайте скорость во избежание аквапланирования, которое может вызвать занос или потерю управления. Изношенные шины увеличивают такую опасность.

ВНИМАНИЕ!

Во избежание поломок двигателя, вызванных попаданием воды в цилиндры двигателя через воздухоочиститель, не допускаются преодолевать брод глубиной более 300 мм.

После преодоления луж, а также после мойки автомобиля или при длительном движении по мокрой дороге, когда в тормозные механизмы колес попадает вода, произведите при движении несколько плавных торможений, чтобы просушить диски, барабаны и тормозные накладки.

ПРЕДУПРЕЖДЕНИЕ

Особое внимание и осторожность проявляйте в первые минуты после начала дождя, так как смоченная пыль на дорожном покрытии образует скользкую пленку, резко снижающую сцепление шин с дорогой.

Во время обгона в дождливую погоду включайте стеклоочиститель ветрового стекла на максимальный режим – это поможет избежать потери видимости за счет возможного выброса воды из-под колес обгоняемого транспорта. Такие меры предосторожности желательно

применять и в том случае, если обгоняют Вас.

Не проводите в дождливую погоду обгон, если водяное облако из-под колес впереди идущего автомобиля полностью закрывает обзор зоны обгона.

Чтобы не двигаться в водяном шлейфе от впереди идущих автомобилей, увеличивайте дистанцию и снижайте скорость движения.

При движении вдоль тротуаров во время дождя или после него при проезде через лужи снижайте скорость, чтобы брызги из-под колес Вашего автомобиля не попадали на пешеходов.

Движение зимой

ПРЕДУПРЕЖДЕНИЕ

Будьте очень осторожны на мокрых или скользких участках дорог – не допускайте резких торможений и резкого нажатия или отпускания педали акселератора. С этой целью управляйте автомобилем плавно, без резких движений рулевым колесом. Снижение скорости проводите только постепенным переходом на пониженные передачи в коробке передач с частичным притормаживанием рабочими тор-

мозаи. Если несмотря ни на что автомобиль начинает заносить, поверните руль в сторону заноса и плавной работой рулём и педалью газа выровняйте автомобиль.

В местах пересечения дорог часто возникает наледь за счет пробуксовки колес при трогании с места. Поэтому при приближении к таким местам заранее, на сухом участке, начинайте снижение скорости.

При морозах перед каждым первым, за время поездки, включением стеклоочистителя проверьте, не примерзли ли щетки к стеклу.

Если щетки стеклоочистителя примерзли к ветровому стеклу, используйте функции переключателей системы вентиляции и отопления салона (см. раздел «Вентиляция и отопление салона») до тех пор, пока щетки стеклоочистителя полностью не оттают.

Для оттаивания щетки стеклоочистителя заднего стекла используйте обогрев заднего стекла.

Налипание снега на рычагах стеклоочистителя затрудняет их нормальную работу.

Остановитесь и удалите снег. При остановке на обочине дороги не забудьте включить световую аварийную сигнализацию.

ВНИМАНИЕ!

При парковке автомобиля во время снегопада рекомендуется отжать от стекла рычаги стеклоочистителей во избежание примерзания щеток.

Движение в горной местности

ВНИМАНИЕ!

При движении на подъем своевременно переходите на низшие передачи в коробке передач, не допуская перегрузки двигателя и рывков автомобиля.

На длинных спусках используйте двигатель в режиме торможения (педаль акселератора отпущена при включенной передаче, возможно и при пониженной передаче) с частичным использованием рабочих тормозов.

ПРЕДУПРЕЖДЕНИЕ

Не допускайте спуска с выключенным сцеплением и использованием только рабочих тормозов. Это приведет к разогреву тормозов и закипанию тормозной жидкости. Имейте в виду, что с увеличением высоты температура закипания тормозной жидкости снижается. Закипание тормозной

жидкости в колесных цилиндрах означает полный отказ рабочих тормозов – педаль тормоза проваливается.

В горной местности держитесь правой стороны дороги. Меньшая ширина дороги и сложный профиль трассы требуют большего внимания и осторожности. На поворотах подавайте звуковые и световые сигналы. При остановке на подъеме или на спуске выверните руль до упора так, чтобы в случае самопроизвольного начала движения автомобиля его колеса уперлись в бордюр дороги.

На скользкой дороге не начинайте движение на крутой подъем, пока впереди идущий автомобиль не достигнет его вершины.

ТОРМОЖЕНИЕ И СТОЯНКА

ПРЕДУПРЕЖДЕНИЕ

Научитесь тормозить плавно, не допуская блокировки колес. Еще лучше использовать плавное притормаживание рабочими тормозами с одновременным переходом на пониженные передачи в коробке передач.

Такой прием обеспечивает курсовую устойчивость автомобиля даже на скользких участках дорог и,

кроме того, способствует экономии топлива, увеличивает ресурс шин и тормозных накладок.

Если при исправных подвесках, отрегулированных углах установки передних колес и нормальном давлении воздуха в шинах при торможении автомобиль уводит в сторону и Вам необходимо доворачивать руль, чтобы сохранить направление движения, необходимо провести проверку рабочих тормозов на аттестованном ПССС.

Садясь впервые за руль автомобиля, проверьте на свободном участке дороги работу тормозов на скоростях 40, 60 и 80 км/ч, что необходимо для оценки состояния тормозов и приобретения первого навыка.

ВНИМАНИЕ!

Во избежание прилипания тормозных колодок к барабанам не ставьте автомобиль на длительную стоянку в осенне-весенний период с включенным стояночным тормозом.

ПРЕДУПРЕЖДЕНИЕ

В случае выхода из строя одного из контуров тормозной системы торможение автомобиля обеспечивает второй контур.

При этом ход педали тормоза увеличивается и снижается эффективность торможения, что в первый момент может быть оценено Вами как полный отказ тормозов. В данном случае не отпускайте педаль и не производите многократные нажимы, которые только увеличивают тормозной путь, а нажимайте на педаль до получения максимально возможного эффекта торможения.

При остановке или стоянке на подъеме или на спуске включите стояночный тормоз и соответственно первую или заднюю передачи в коробке передач.

Чтобы тормозные колодки не примерзли к барабанам после движения по мокрому дорогам при низких температурах, не оставляйте автомобиль на открытой площадке с включенным стояночным тормозом, не просушив тормоза плавными торможениями при движении к стоянке.

ПРЕДУПРЕЖДЕНИЕ

Не выключайте зажигание при движении автомобиля! С остановкой двигателя резко возрастает усилие, которое необходимо приложить к педали тормоза для торможения автомобиля.

Антиблокировочная система тормозов

В вариантно исполнении автомобили оснащаются антиблокировочной системой тормозов (АБС), которая предотвращает блокировку колес при торможении, обеспечивая тем самым сохранение заданной траектории движения и минимальный тормозной путь практически в любых дорожных условиях. Однако при торможении на дороге с рыхлым покрытием (гравий, песок, неукатанный снег) может произойти некоторое увеличение тормозного пути по сравнению с торможением в тех же условиях с заблокированными колесами.

АБС выполняет также функцию электронного распределения тормозных сил, которая при служебном торможении и отказе функции АБС обеспечивает оптимальное соотношение тормозных сил передних и задних колес автомобиля.

ВНИМАНИЕ!

Во избежание ограничения работоспособности АБС не устанавливайте на автомобиль шины разной размерности.

При экстренном торможении максимально быстро и с максималь-

ным усилием нажимайте на тормозную педаль и удерживайте ее, не отпуская до конца торможения. При изменении направления движения во время торможения также не отпускайте тормозную педаль.

ПРЕДУПРЕЖДЕНИЕ

Прерывистое торможение (отпускание и повторное нажатие тормозной педали) на автомобилях с АБС увеличивает тормозной путь.

Торможение с участием АБС начинается со скорости более 7 км/ч и сопровождается незначительной пульсацией тормозной педали и характерным шумом исполнительных механизмов АБС. АБС прекращает работать при снижении скорости автомобиля до 3 км/ч.

ВНИМАНИЕ!

Загорание сигнализатора АБС, за исключением самотестирования при включении зажигания, свидетельствует об отказе функции АБС. И хотя в этом случае работа гидравлического привода тормозов не нарушается, неисправность должна быть устранена на аттестованном ПССС как можно быстрее.

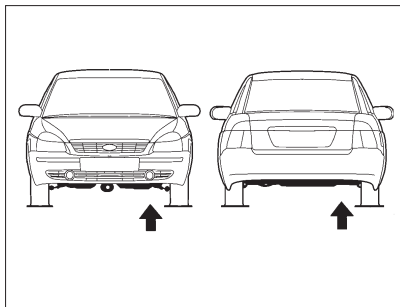


Рис. 43. Буксирование автомобиля

ПРЕДУПРЕЖДЕНИЕ

Одновременное загорание сигнализаторов АБС и неисправности электронного распределения тормозных сил, за исключением самотестирования при включении зажигания, свидетельствует об отказе всех функций АБС. В этом случае при торможении возможна преждевременная блокировка задних колес и опасный занос автомобиля, эксплуатация автомобиля запрещается. Неисправность должна быть устранена на аттестованном ПССС.

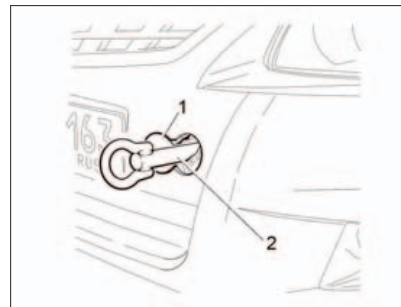


Рис. 43а. Буксировочное устройство

БУКСИРОВАНИЕ АВТОМОБИЛЯ

Для буксирования автомобиля закрепляйте трос только в предназначенных для этой цели передней или задней проушинах (рис. 43).

Перед буксированием установите ключ в выключателе зажигания в положение I и включите аварийную световую сигнализацию, согласно Правилам дорожного движения. При буксировании следите за тем, чтобы буксирный трос был постоянно натянут. Буксирование автомобиля должно проводиться плавно, без рывков и резких поворотов.

Автомобили комплектуются в вариантных исполнениях буксировочным устройством (рис. 43а), которое

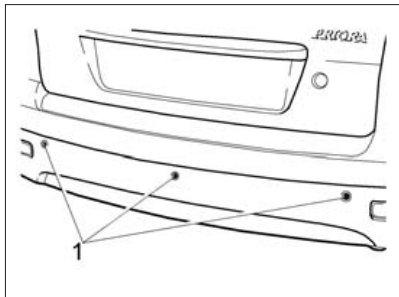


Рис. 44. Датчики парковки

монтируется через специальный лючок в переднем бампере. После буксировки съемная проушина выкручивается и вкладывается в чехол с домкратом.

ВНИМАНИЕ!

Вакуумный усилитель тормозов выполняет свою функцию только при работающем двигателе. Поэтому при буксировании автомобиля с неработающим двигателем при торможении следует значительно сильнее нажимать на педаль тормоза.

СИСТЕМА БЕЗОПАСНОЙ ПАРКОВКИ

В варианном исполнении автомобили оснащаются системой безопасной парковки (парктроник – от англ. parktronic). Система поможет избежать досадных мелких аварий и следующих за ними материальных затрат. **Датчики парковки** (рис. 44) помогут вам обнаружить опасное препятствие, невидимое из салона автомобиля.

Препятствие сзади автомобиля система обнаруживает при помощи ультразвуковых датчиков, работающих по принципу эхолокации. Система предназначена для предупреждения водителя о приближении к препятствию при движении задним ходом. Предупреждение водителя о приближении к препятствию и информирование о расстоянии до препятствия осуществляется акустическим сигнализатором.

При включенном зажигании и при включенной задней передаче система включается в работу автоматически, при этом раздается короткий звуковой сигнал высокого тона. Если препятствие находится в зоне обнаружения, система информирует водителя о наличии препятствия прерывистым или непрерывным

звуковым сигналом, в зависимости от расстояния до препятствия. Автомобиль при этом может двигаться задним ходом или стоять.

При приближении автомобиля к препятствию, начиная с расстояния около 100 см, включается прерывистый сигнал тревоги высокого тона, частота которого увеличивается при сближении с препятствием и который становится непрерывным при расстоянии между бампером и препятствием около 40 см.

ВАЖНО!

Следует иметь в виду, что для полной остановки автомобиля потребуется некоторое время, которое зависит от реакции водителя, погодных условий, состояния дорожного покрытия, особенностей работы тормозной системы, инерции автомобиля, поэтому при срабатывании системы парковки водитель обязан максимально снизить скорость движения и остановить автомобиль при появлении непрерывного звукового сигнала.

ВНИМАНИЕ!

Система парковки является вспомогательной системой, ко-

торая помогает водителю оценить расстояние до обнаруженного препятствия.

Движение задним ходом считается маневром повышенной опасности. Водитель, в соответствии с требованиями «Правил дорожного движения», обязан убедиться в безопасности данного маневра перед его началом и во время движения. Для этого обязательно необходимо контролировать обстановку сзади автомобиля при помощи боковых зеркал и зеркала заднего вида.

Система парковки включает:

- блок управления с функцией диагностики, установленный в багажном отделении;
- три ультразвуковых датчика, установленных в заднем бампере;
- звуковой сигнализатор, установленный в районе задней полки.

Особенности работы и эксплуатации системы парковки:

1. После включения системы раздается короткий звуковой сигнал высокого тона, далее блок управления проводит комплексную проверку с целью обнаружения дефектных датчиков или других неисправностей системы.

Если обнаружен дефектный датчик или другая неисправность системы, после сигнала включения

раздается непрерывный звуковой сигнал низкого тона в течение 3 с, затем:

– если неисправен левый (по ходу автомобиля) датчик, система сигнализирует о неисправном датчике одним коротким сигналом низкого тона;

– если неисправен центральный датчик, система сигнализирует о неисправном датчике двумя короткими сигналами низкого тона;

– если неисправен правый (по ходу автомобиля) датчик, система сигнализирует о неисправном датчике тремя короткими сигналами низкого тона.

– если неисправен блок управления, то раздается сигнал низкого тона длительностью около 2 с.

После сигнализации о наличии неисправности, система отключается.

2. Следует учитывать, что из-за особенностей распространения ультразвуковых волн, система не определяет опасные препятствия, которые рассеивают или поглощают ультразвуковые волны. Это очень низкие, тонкие, заостренные предметы, пуховая одежда, мягкий снег и т.п.

Следует воспользоваться другими способами контроля за обстановкой сзади автомобиля при при-

ближении к препятствиям типа пандус из-за геометрических особенностей таких препятствий.

3. При эксплуатации автомобиля с прицепом для отключения системы парковки необходимо соединить с «корпусом» автомобиля голубо-черный провод, вывод которого находится около заднего левого фонаря.

Примечание. Тягово-сцепное устройство, устанавливаемое на автомобиль, должно быть со съемным тяговым кронштейном, т.к. система определяет расстояние от бампера до препятствия.

4. Для предотвращения неправильной работы датчики должны быть чистыми от снега, льда и грязи. При очистке датчиков нельзя пользоваться твердыми или острыми предметами. Датчики нужно беречь от ударов.

5. Замена неисправных компонентов системы производится на предприятии сервисно-сбытовой сети (ПССС).

ТЕХНИЧЕСКОЕ ОБСЛУЖИВАНИЕ И ТЕКУЩИЙ РЕМОНТ АВТОМОБИЛЯ

В данном разделе приведено краткое описание некоторых видов работ по техническому обслуживанию и текущему ремонту автомобиля.

Полная технология технического обслуживания, ремонта и утилизации имеется на аттестованных изготовителем ПССС, которые оснащены специальным оборудованием и инструментом. Техническое обслуживание и ремонт Вашего автомобиля проводите в строгом соответствии с требованиями сервисной книжки, прилагаемой к Вашему автомобилю.

СИСТЕМА СМАЗКИ ДВИГАТЕЛЯ

При работающем двигателе незначительный расход моторного масла – нормальное явление. В начальный период эксплуатации расход масла несколько повышен. Величина расхода масла зависит от стиля вождения автомобиля и определяется нагрузкой на двигатель и частотой вращения коленчатого вала. Поэтому регулярно, особенно перед дальними поездками, следует проверять уровень масла в картере двигателя.

Уровень масла проверяется на холодном неработающем двигателе при нахождении автомобиля на горизонтальной поверхности. Рукоятка указателя 1 (рис. 45) уровня масла выведена вровень с верхней крышкой двигателя. Уровень масла должен находиться от верхнего до нижнего края насечки (**MIN** и **MAX**) на указателе.

При необходимости доливка масла производится через горловину, закрываемую пробкой 2.

После доливки уровень масла следует контролировать не ранее, чем через три минуты, чтобы долившая порция масла успела стечь в

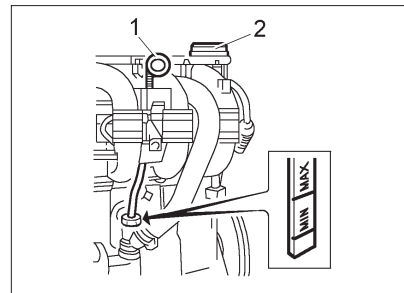


Рис. 45. Проверка уровня масла в картере двигателя

картер. Для правильного измерения необходимо вставлять указатель 1 уровня масла в его установочное отверстие до упора.

ВНИМАНИЕ!

Не допускайте превышения уровня масла в картере двигателя выше насечки указателя 2 уровня масла.

В противном случае масло через систему вентиляции картера будет попадать в камеру сгорания и вместе с отработавшими газами выбрасываться в атмосферу, а продукты сгорания масла приведут к выходу нейтрализатора из строя.

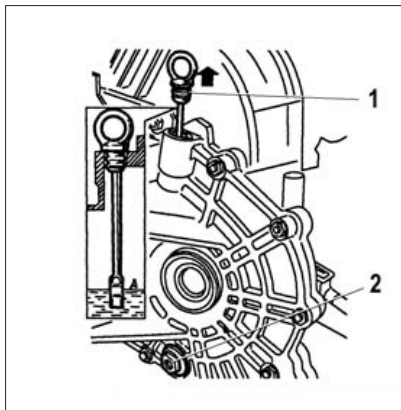


Рис. 46. Проверка уровня масла в коробке передач

КОРОБКА ПЕРЕДАЧ

Проверку уровня масла выполняйте на остывшей коробке передач. Уровень масла должен быть между метками **MIN** и **MAX** указателя 1 (рис. 46) уровня масла. Доливку масла проводите небольшими порциями через отверстие, закрываемое указателем уровня масла.

Слив отработавшего масла проводите через отверстие, закрываемое пробкой 2.

СИСТЕМА ОХЛАЖДЕНИЯ ДВИГАТЕЛЯ

Проверку уровня охлаждающей жидкости в расширительном бачке 1 (рис. 47) проводите только на холодном двигателе. Уровень охлаждающей жидкости должен быть между метками **MIN** и **MAX**, нанесенными на корпусе расширительного бачка, который выполнен из полупрозрачного материала, позволяющего визуально контролировать уровень жидкости. В процессе эксплуатации автомобиля уровень охлаждающей жидкости в расширительном бачке может понижаться. Доливку охлаждающей жидкости (см. прил. 1) проводите через отверстие, закрываемое пробкой 2. После доливки жидкости пробка должна быть плотно завернута, так как расширительный бачок при работающем и прогретом двигателе находится под давлением.

ПРЕДУПРЕЖДЕНИЕ

Во избежание ожогов открытие пробки расширительного бачка для доливки охлаждающей жидкости проводите только на холодном двигателе.

В тех случаях, когда уровень охлаждающей жидкости постоянно понижается и приходится часто доливать ее, обратитесь на аттестованное ПССС.

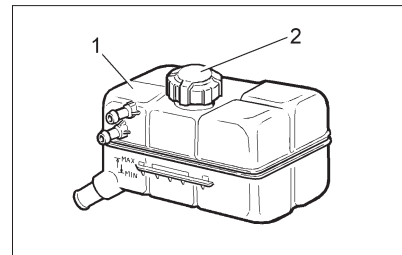


Рис. 47. Расширительный бачок

ТОРМОЗНАЯ СИСТЕМА

Уровень тормозной жидкости в бачке 3 (рис. 48), установленном на главном тормозном цилиндре, проверяйте визуально по меткам на корпусе бачка, выполненного из полупрозрачной пластмассы. При снятой крышке 2 с датчиком 1 аварийного уровня тормозной жидкости и новых накладках тормозных колодок уровень тормозной жидкости должен быть на метке **MAX**. После установки крышки 2 с датчиком 1 уровень тормозной жидкости должен быть у нижней кромки заливной горловины бачка.

Если гидропривод тормозов исправен, понижение уровня жидкости в бачке связано с износом накладок колодок тормозных механизмов. Понижение уровня жидко-

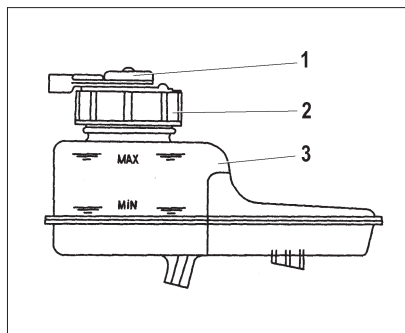


Рис. 48. Бачок гидропровода тормозов

сти до метки **MIN** косвенно свидетельствует об их предельном износе. В этом случае необходимо провести контроль состояния накладок, а доливать тормозную жидкость в бачок нет необходимости, так как при установке новых колодок уровень жидкости в бачке поднимется до нормального.

Сигнализатор «Отказ тормоза» загорается, когда уровень тормозной жидкости в бачке опустится ниже метки **MIN**, что при частично изношенных или новых накладках колодок тормозных механизмов говорит о потере герметичности системы и об утечке жидкости. Доливку жидкости в этом случае проводите только после восстановления гер-

метичности системы на аттестованном ПССС.

Проверяя уровень тормозной жидкости в бачке, не забудьте также проверить исправность работы датчика аварийного уровня тормозной жидкости, для чего нажмите сверху на центральную часть защитного колпачка датчика – при включенном зажигании в комбинации приборов должен загореться сигнализатор «Отказ тормоза» красным светом.

ПРЕДУПРЕЖДЕНИЕ

При приближении уровня тормозной жидкости в бачке гидропривода тормозов к метке **MIN или отказе аварийной сигнализации немедленно обратитесь на аттестованное ПССС для устранения неисправности.**

ГИДРОУСИЛИТЕЛЬ РУЛЕВОГО УПРАВЛЕНИЯ

Для обеспечения нормальной работы гидравлического усилителя рулевого управления (устанавливается **в варианте исполнения**) необходимо регулярно контролировать уровень рабочей жидкости в бачке 2 (рис. 49) гидроусилителя. Уровень жидкости при холодном гидронасосе и неработающем двигателе должен находиться между

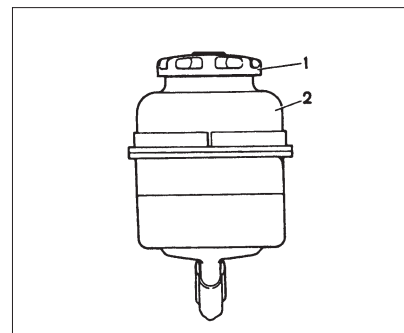


Рис. 49. Бачок гидроусилителя руля

двумя рисками указателя 1 крышки бачка. Падение уровня жидкости свидетельствует о разгерметизации системы и требует обязательной проверки и устранения течи в местах неплотного соединения, что должно быть выполнено на ПССС изготовителя, выполняющих гарантийный ремонт и техническое обслуживание автомобилей на территории Российской Федерации по договору с изготовителем (приложение 1 к гарантийному талону).

В крайних положениях рулевого колеса возможно появление шума, вызванного работой перепускного клапана. Это не является неисправностью. При возвращении рулевого

колеса к среднему положению пере-
пускной клапан выключается и шум
исчезает.

ПРЕДУПРЕЖДЕНИЕ

Система гидроусилителя руле-
вого управления заправлена рабоч-
ей жидкостью Pentosin Hydraulik
Fluid CHF 11S-TL VW52137.

При техническом обслужива-
нии и ремонте системы запрещает-
ся использовать другие жидкост-
и и смешивать их с указанной
жидкостью.

Устранение неисправностей и
доливка рабочей жидкости долж-
ны выполняться только на ПССС,
адреса которых указаны в прило-
жении 1 к гарантийному талону.

ВНИМАНИЕ!

При работающем двигателе не
удерживайте рулевое колесо
более 5 секунд после его поворо-
та в крайнее правое или крайнее
левое положение. Это может при-
вести к повреждению насоса гид-
роусилителя рулевого управления.

СИСТЕМА ОМЫВА И ОЧИСТКИ СТЕКОЛ

В бачке (рис. 50) омывателей
ветрового стекла постоянно должна
быть стеклоомывающая жидкость;

доливку жидкости осуществляй-
те через отверстие, закрываемое
пробкой.

В теплое время года допускается
использовать чистую воду, а при
минусовой температуре применяйте
только специальные стеклоомываю-
щие жидкости (см. прил. 1).

ВНИМАНИЕ!

При температуре окружающе-
го воздуха ниже 0°C запрещается
оставлять в бачках омывателей
чистую воду (без добавки не-
замерзающих стеклоомывающих
жидкостей), ввиду возможного
повреждения электронасосов
омывателей.

ВНИМАНИЕ!

1. Для обеспечения хорошей
видимости через ветровое и
заднее стекло необходимо со-
держать щетки стеклоочистителя
в безупречном состоянии.

2. Чтобы избежать деформа-
ции щеток, необходимо регуля-
рно очищать щетки стеклоочисти-
телей жидкостью из бачка омы-
вателя.

Не очищайте щетки бензином
или растворителем, это приведет
к деформации и ухудшению
работы щетки.

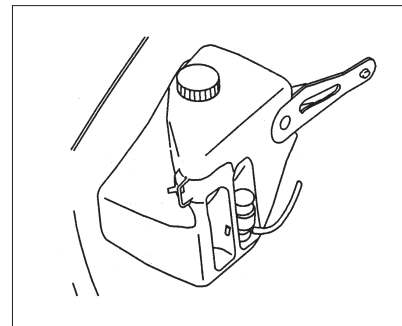


Рис. 50. Бачок омывателей
ветрового стекла

3. При сильном загрязнении
стекол и щеток, например, остат-
ками насекомых (налипших на
стекло), дорожной солью, эле-
ментами дорожного покрытия
следует почистить внешнюю сто-
рону стекла и щетки мягкой тка-
нью с использованием специаль-
ных моющих средств. После
очистки промойте стекло и щетки
чистой водой.

4. Учитывая, что стеклоочисти-
тели относятся к системе безо-
пасности движения, рекоменду-
ется при постоянной эксплуата-
ции автомобиля 1-2 раза в год
заменять щетки.

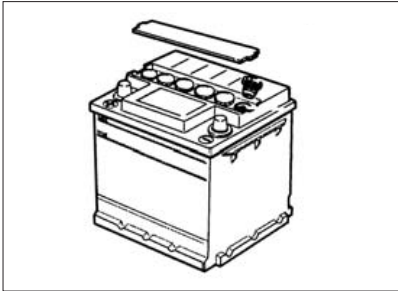


Рис. 51. Аккумуляторная батарея

АККУМУЛЯТОРНАЯ БАТАРЕЯ

Уровень электролита должен быть между метками **MIN** и **MAX** (рис. 51), нанесенными на корпусе батареи. Отклонения от заданных параметров уровня электролита могут привести как к неисправности в аккумуляторной батарее, так и к выплеску электролита с повреждением лакокрасочного покрытия деталей кузова.

ПРЕДУПРЕЖДЕНИЕ

В связи с тем, что электролит является агрессивной жидкостью, воздействие которой опасно для Вашего здоровья и для деталей автомобиля, рекомендуем обслуживание аккумуляторной батареи проводить на аттестованных ПССС.

Постоянно следите за чистотой клемм и зажимов аккумуляторной батареи и за надежностью их соединения. Помните, что окисление клемм и зажимов, а также небрежное соединение вызывают искрение в месте ненадежного контакта, что может привести к выходу из строя электронного оборудования автомобиля. Не допускается проверять работоспособность генератора при работающем двигателе путем снятия зажимов с аккумуляторной батареи.

ВНИМАНИЕ!

Запрещается снимать клемму «+» аккумуляторной батареи при включенном зажигании, поскольку это может вызвать ошибки в работе электронного оборудования автомобиля.

При установке аккумуляторной батареи на автомобиль следите за тем, чтобы провода были соединены

в соответствии с указанной на их наконечниках и клеммах батареи полярностью (положительная клемма больше отрицательной).

При зарядке аккумуляторной батареи непосредственно на автомобиле от постороннего источника тока обязательно отключите ее от генератора, отсоединив наконечник «+».

СВЕЧИ И ДРУГИЕ ЭЛЕМЕНТЫ СИСТЕМЫ ЗАЖИГАНИЯ

Свечи зажигания в течение интервала между заменами не требуют технического обслуживания. Предохраняйте свечи зажигания от ударов и механических повреждений. Допускается дополнительная замена свечей зажигания.

Следите за чистотой высоковольтных проводов (для автомобилей с 8-клапанным двигателем) и за надежностью их соединений со свечами зажигания и катушкой зажигания.

Таблица 3

Свечи зажигания

Тип двигателя	Тип свечи зажигания
8-клапанный двигатель	A17ДВРМ ОАО «Роберт Бош Саратов» LR15YC-1 BRISK WR7DCX Bosch
16-клапанный двигатель	AУ17ДВРМ ОАО «Роберт Бош Саратов» DR15YC-1 BRISK FR7DCU Bosch

Зазор между электродами свечи зажигания должен быть в пределах 1–1,15 мм.

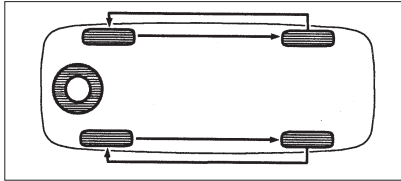


Рис. 52. Перестановка колес

ПРЕДУПРЕЖДЕНИЕ

Демонтаж высоковольтных проводов с элементов системы зажигания осуществлять только за защитный колпачок. Демонтаж за высоковольтный провод не допускается.

ШИНЫ И КОЛЕСА

Периодически проверяйте давление воздуха в шинах (табл. 4). Эксплуатация шин с давлением, отличающимся от рекомендованного, приводит к их преждевременному износу, а также к ухудшению устойчивости и управляемости автомобиля. Если наблюдается постоянное падение давления воздуха в шине, проверьте, нет ли утечки воздуха через золотник вентиля. В случае утечки воздуха доверните золотник, а если это не поможет, замените его новым.

Если давление падает при исправном золотнике, то необходимо отремонтировать шину.

Во избежание повреждения герметизирующего слоя шины демон-

Допускаемые типоразмеры шин, колес и давление воздуха в шинах

Модификация автомобиля	Размерность шин с индексами грузоподъемности и скорости*	Размерность колес		Давление воздуха в шинах, спереди/сзади, МПа (кгс/см ²)	
		ширина обода, (в дюймах)	вылет обода (ET)**, мм	частичная нагрузка***	полная нагрузка****
Устанавливается производителем					
Все модификации	175/65R14 82H 185/65R14 86H	5J, 5 ¹ / ₂	35	0,20/0,20 (2,0/2,0)	0,20/0,22 (2,0/2,2)
Допускается					
Все модификации	185/60R14 82H	6J	35	0,20/0,20 (2,0/2,0)	0,20/0,22 (2,0/2,2)

* Индексы скорости: Н – до 210 км/ч. Индексы грузоподъемности: 82 – 475 кг; 86 – 530 кг.

** Вылет обода (ET) – расстояние от привалочной плоскости диска до середины обода.

*** Частичная нагрузка – не более 3-х взрослых человек в автомобиле без груза в багажнике.

**** Полная нагрузка – 5 взрослых человек и груз 50 кг в багажнике.

Допускается применение зимних шин (M+S) вышеуказанных размерностей и индексом Q с соответствующим ограничением максимальной скорости автомобиля (до 160 км/ч).

таж и монтаж ее проводите с помощью специального приспособления или на аттестованных изготовителем ПССС. Чтобы не нарушить балансировку колеса, перед разборкой сделайте отметку мелом на шине против вентиля, а при монтаже установите шину по этой метке.

После установки новых шин обязательно отбалансируйте колеса на аттестованных изготовителем ПССС.

Для обеспечения равномерного износа шин переставляйте колеса, как показано на рисунке 52, согласно указаниям в сервисной книжке.

При эксплуатации автомобиля избегайте притирания колес к бордюрам дорог и быстрой езды по дорогам с нарушенным покрытием (выбоины, ухабы и т.д.), так как повреждение обода колеса может вызвать не только ее дисбаланс, но и потерю герметичности бескамер-

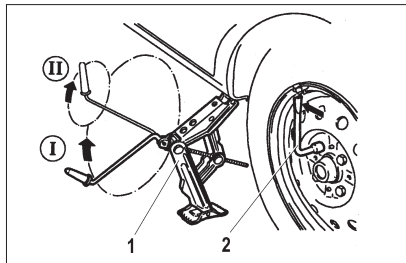


Рис. 53. Замена колес

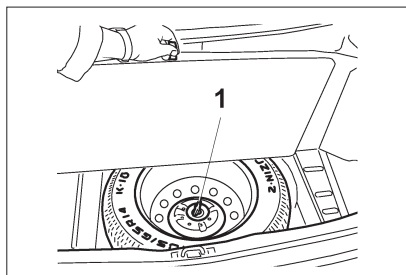


Рис. 54. Запасное колесо

ных шин. При появлении во время движения вибраций проверьте балансировку колес на аттестованных изготовителем ПССС.

Замена колес

Для замены колес:

– установите автомобиль на ровной площадке и затормозите его

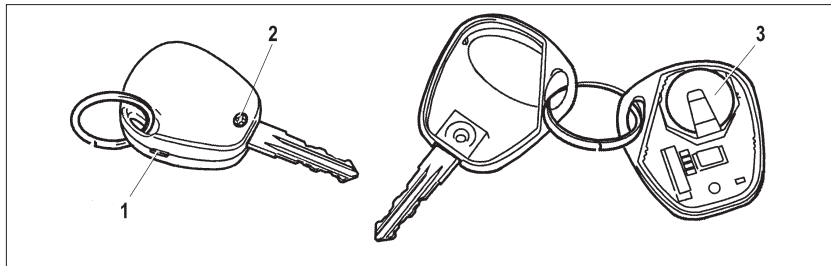


Рис. 55. Замена элемента питания пульта дистанционного управления

стояночным тормозом и включением первой передачи;

– достаньте запасное колесо и инструмент;

– ослабьте на один оборот комбинированным ключом 2 (рис. 53) болты крепления заменяемого колеса;

– установите домкрат 1 так, чтобы выемка в упоре домкрата вошла в ребро порога ближе к заменяемому колесу, а пята домкрата находилась точно под упором. Для облегчения нахождения мест установки домкрата на облицовке порогов нанесены специальные стрелки. Вращением рукоятки домкрата (положение I) поднимите колесо над опорной поверхностью на высоту 50-60 мм. Если расстояние до опорной поверхности не обеспечивает поворот рукоятки на полный оборот, рукоятку вращайте по малому радиусу (положение II);

– отверните болты и снимите колесо. Установите запасное колесо, заверните болты крепления и равномерно подтяните их крест-накрест; – опустите автомобиль и выньте домкрат. Окончательно затяните болты и проверьте давление воздуха в шине.

По окончании работ уложите замененное колесо в нишу багажного отделения, закрепите его винтом 1 (рис. 54) и закройте нишу ковриком.

По истечении первой 1000 км пробега автомобиля необходимо проверить усилие затяжки болтов колес, при необходимости подтянуть. Аналогичную операцию проводите после каждой установки на автомобиль новых колес.

ВНИМАНИЕ!

На части автомобиля с литыми колесами используется штампованное запасное колесо.

ЗАМЕНА ЭЛЕМЕНТА ПИТАНИЯ ПУЛЬТА ДИСТАНЦИОННОГО УПРАВЛЕНИЯ

В пульте дистанционного управления содержится литиевый элемент питания типа CR2032, начальное напряжение питания которого 3 В. Если напряжение питания пульта находится в пределах нормы, то при каждом нажатии на любую кнопку пульта индикатор пульта загорается короткой вспышкой. Если при нажатии на любую кнопку пульта индикатор загорается двумя короткими вспышками или не загорается вообще, то следует заменить элемент питания на новый. Для этого проделайте следующие действия:

- выкрутите винт 2 (рис. 55) со стороны корпуса, противоположной кнопкам управления;
- при помощи плоской отвертки разъедините половинки корпуса, вставив отвертку в шлиц 1;
- выньте плату из корпуса;
- замените элемент питания 3 на новый, соблюдая полярность подключения;
- вставьте плату в корпус;
- защелкните половинки корпуса и закрутите винт 2.

Таблица 5

Электрические цепи, защищаемые плавкими предохранителями, установленными в монтажном блоке, расположенном в панели приборов

№ предохранителя (сила тока, А)	Защищаемые электрические цепи
F1 (25)	Электровентилятор двигателя
F2 (25)	Обогрев заднего стекла
F3 (10)	Дальний свет (правый борт)
F4 (10)	Дальний свет (левый борт)
F5 (10)	Звуковой сигнал
F6 (7,5)	Ближний свет (левый борт)
F7 (7,5)	Ближний свет (правый борт)
F8 (10)	Тревожный сигнал
F9 (25)	Отопитель
F10 (7,5)	Плафон освещения салона, комбинация приборов, стоп-сигнал
F11 (20)	Стеклоочиститель
F12 (10)	Клемма 15 приборов
F13 (15)	Прикуриватель
F14 (5)	Габаритный огонь (левый борт)
F15 (5)	Габаритный огонь (правый борт)
F16 (10)	Клемма 15 АБС
F17 (10)	Противотуманная фара левая
F18 (10)	Противотуманная фара правая
F19 (15)	Обогрев сидений
F31* F27* (30)	Блок управления электропакетом

* В зависимости от производителя монтажного блока предохранитель устанавливается в посадочное место 31 или 27;

F1–F32 – маркировка на корпусе монтажного блока.

ЗАМЕНА ПЛАВКИХ ПРЕДОХРАНИТЕЛЕЙ

При замене плавких предохранителей необходимо использовать новые предохранители, имеющие маркировку по току в соответствии с таблицей 5.

Предохранитель с превышающим значением номинального тока может вызвать перегрев электрической сети (риск возникновения пожара) вследствие чрезмерного потребления электрической энергии оборудованием.

МОНТАЖНЫЙ БЛОК

Для доступа к монтажному блоку (рис. 56), расположенному в панели приборов, проделайте следующие действия:

- поверните пластиковые ручки (3 штуки), удерживающие снизу крышку блока;
- потяните за низ крышки, расцепите верхние держатели ее к панели приборов и снимите крышку блока.

Неисправный предохранитель определяется по вышедшим из строя электрическим цепям, защищаемым этим предохранителем, в соответствии с таблицей 6. Сила тока, на которую рассчитан предохранитель, указана на его лицевой части, а номер предохранителя указан на корпусе монтажного блока.

В случае повторного выхода из строя предохранителя для выяснения и устранения причин, вызвавших его оплавление, обратитесь на аттестованное изготовителем ПССС.

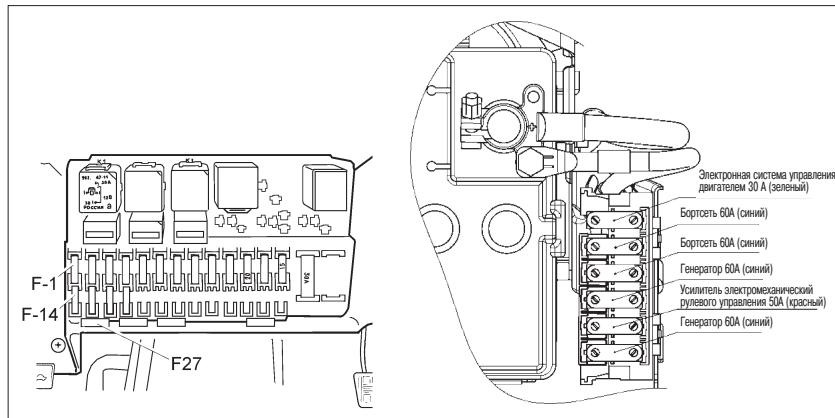


Рис. 56. Монтажный блок и блок предохранителей в моторном отсеке

Таблица 6

Реле, установленные в монтажном блоке

№ реле	Наименование реле
K1	Реле эл. двигателя охлаждения радиатора
K2	Реле обогрева заднего стекла
K3	Реле стартера
K4	Реле разгрузки выключателя зажигания
K6	Реле очистителя ветрового стекла
K7	Реле дальнего света фар
K8	Реле ближнего света фар
K9	Реле тревожного сигнала
K10	Реле противотуманных фар
K11	Реле обогревателей сидений
	K1-K12 – маркировка на корпусе монтажного блока

ЗАМЕНА ЛАМП

Для нормальной работы системы освещения и световой сигнализации применяйте лампы, указанные в приложении 2.

Блок-фара

На автомобиле применяются два варианта блок-фар (в зависимости от изготовителя).

Для замены лампы ближнего или дальнего света и лампы габаритного огня в левой фаре необходимо предварительно снять аккумуляторную батарею.

Для снятия лампы дальнего света проделайте следующие операции:

- снимите крышку 1 для варианта А или крышку 2 для варианта Б (рис. 57);
- отсоедините колодку проводов 7 от лампы;
- выведите из пазов усики 6 пружинного фиксатора;
- выньте лампу.

Установку лампы проводите в обратном порядке.

Для снятия лампы ближнего света проделайте следующие операции:

- снимите крышку 2 для обоих вариантов (рис. 57);
- отсоедините колодку проводов 4 от лампы;

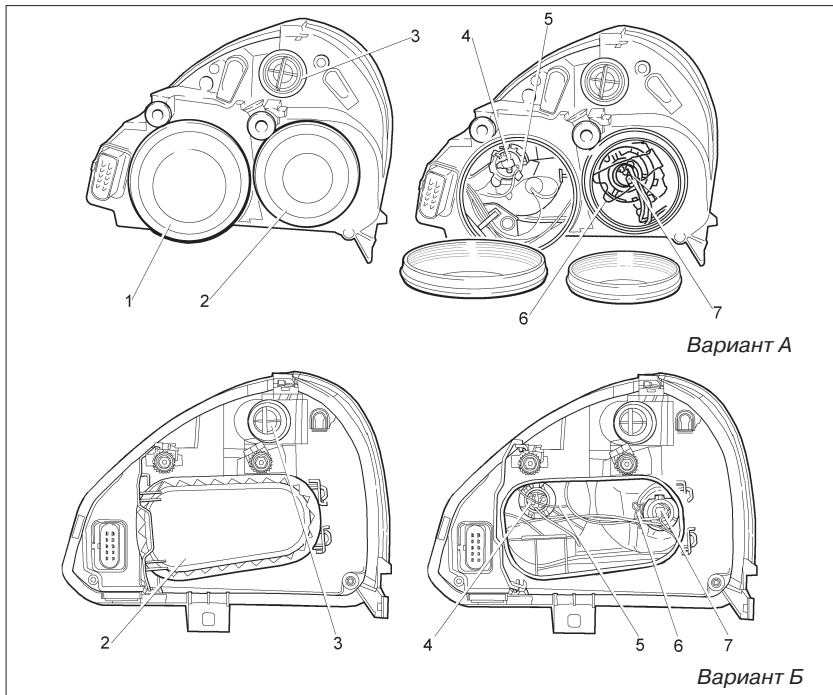


Рис. 57. Блок-фара

- выведите из пазов усики 5 пружинного фиксатора;
- выньте лампу.

Установку лампы проводите в обратном порядке.

Для снятия лампы габаритного огня проделайте следующие операции:

- снимите крышку 1 для варианта А или крышку 2 для варианта Б (рис. 57);

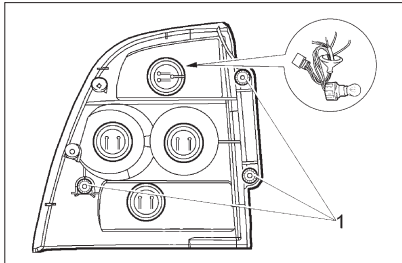


Рис. 58. Задний фонарь

- вытяните патрон лампы 3 габаритного огня из посадочного места в рефлекторе за провода;

- выньте лампу из патрона поворотом против часовой стрелки.

Установку лампы проводите в обратном порядке, патрон лампы зафиксируйте в гнезде рефлектора, приложив усилие к корпусу патрона. После замены ламп необходимо плотно закрыть крышки 1 и 2 для обеспечения герметичности фары.

Для снятия лампы в указателе поворота протрите следующие действия:

- снимите кожух блок-фары, открутив три винта крепления;

- поверните патрон с лампой 3 против часовой стрелки и выньте его из посадочного места корпуса блок-фары;

- выньте лампу из патрона поворотом по часовой стрелке.

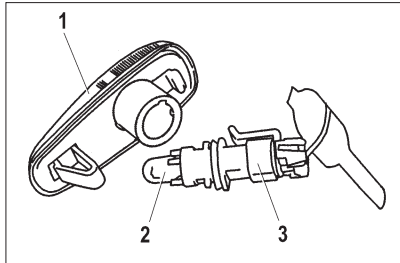


Рис. 59. Боковой указатель поворота

Установку новой лампы проводите в обратном порядке.

ВНИМАНИЕ!

Работу по замене ламп рекомендуется проводить в матерчатых перчатках во избежание оставления следов от пальцев на колбе лампы. Пластмассовые рассеиватели фар должны поддерживаться в чистом состоянии для обеспечения качественного освещения дороги, исключения ослепления встречного транспорта и предотвращения повреждения от перегрева

Задний фонарь

Для снятия ламп в заднем фонаре (рис. 58) протрите следующие действия:

- отогните обивку багажника, обеспечив доступ к гайкам-барашкам 1 крепления фонаря;

- отверните три гайки-барашка, и выдвиньте с посадочного места задний фонарь;

- повернув патрон заменяемой лампы против часовой стрелки, выньте его из посадочного места;

- выньте лампу из патрона поворотом против часовой стрелки.

Установку новой лампы и фонаря на место проводите в обратном порядке.

Боковой указатель поворота

Для замены лампы в боковом указателе поворота 1 (рис. 59) снимите его с автомобиля. В гнезде фонарь удерживается пружинной защелкой и фиксатором. Сдвиньте фонарь в направлении движения автомобиля и выведите фиксатор из зацепления. Повернув патрон 3 против часовой стрелки, выньте его в сборе с лампой из корпуса фонаря и потяните лампу 2 на себя. Установку новой лампы и фонаря на место проводите в обратном порядке.

Фонарь освещения номерного знака

Для замены лампы в фонаре освещения 1 (рис. 60) номерного знака откройте крышку багажника для дос-

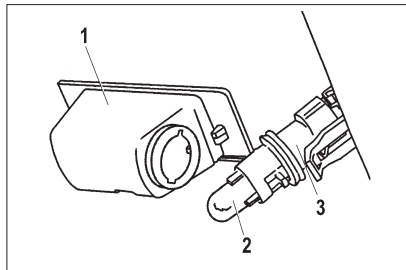


Рис. 60. Фонарь освещения номерного знака

тупа к патрону лампы фонаря через отверстия во внутренней панели крышки багажника. Повернув патрон с лампой 3 против часовой стрелки (не отсоединяя колодку жгута проводов), выньте его из корпуса фонаря и потяните лампу 2 на себя.

Для замены лампы в фонаре освещения 1 (рис. 60, 60а) номерного знака (автомобиль LADA Priора хэтчбек) снимите обивку двери задка, которая крепится на кнопках, после чего вывернуть патрон лампы фонаря против часовой стрелки (не отсоединяя колодку жгута проводов), выньте его из корпуса фонаря и потяните лампу 2 на себя, замените лампу. Затем вставьте патрон с лампой обратно и поставьте обивку на место, защелкнув все имеющиеся кнопки.

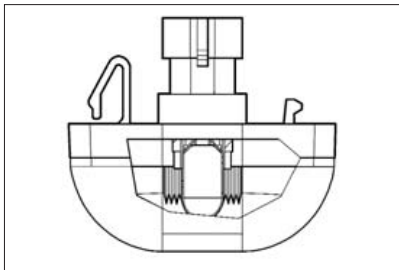


Рис. 60а. Фонарь освещения номерного знака для автомобилей седан и хэтчбек

Плафон освещения салона

На части выпуска автомобилей, для замены ламп в плафоне освещения салона (рис. 61) необходимо демонтировать плафон с корпуса контейнера обивки крыши. Плафон удерживается металлической пружинной защелкой 4 в гнезде корпуса контейнера. Для снятия плафона необходимо вставить плоскую отвертку в паз с правой стороны плафона (со стороны места переднего пассажира) и аккуратно вывернуть плафон на себя. Отожмите контакт 3 и выньте лампу 2. После замены лампы установите защелку 1 плафона в гнездо слева и прижмите правую сторону плафона до фиксации.

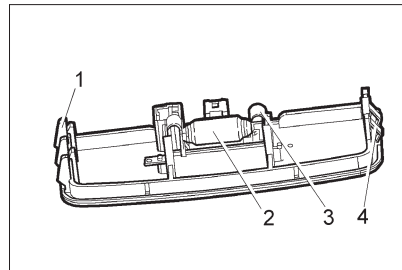


Рис. 61. Плафон освещения салона

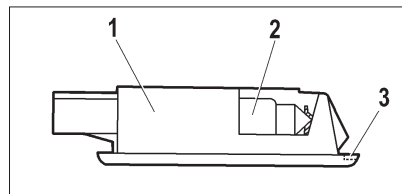


Рис. 62. Плафон освещения багажного отделения

Плафон освещения багажного отделения и вещевого ящика

Плафон освещения багажника.

Для замены лампы 2 (рис. 62) в плафоне освещения 1 багажника, выньте плафон из кронштейна, а на автомобилях хэтчбек и универсал сбоку на левой стороне опоры полки

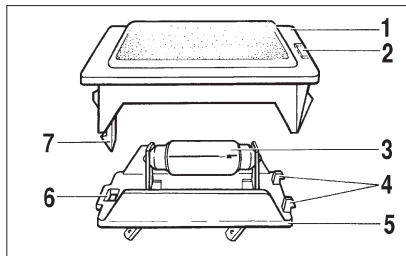


Рис. 63. Плафон освещения вещевого ящика

багажника, для чего вставьте отвертку в паз 3 с правой стороны плафона, аккуратно отожмите плафон вниз. Плафон удерживается пружинной защелкой в кронштейне. После замены лампы установите зацеп плафона слева в кронштейне и прижмите правую сторону плафона до фиксации лампы, установите зацепы 1 плафона в гнездо слева и прижмите правую сторону плафона до фиксации.

На части выпуска автомобилей применяются передние и задние плафоны со светодиодными источниками света, не требующими замены во время всего срока службы автомобиля.

Плафон освещения вещевого ящика.

Для замены лампы 3 (рис. 63) в плафоне освещения 1 вещевого

ящика, выньте плафон из гнезда, для чего вставьте отвертку в паз 2 с правой стороны плафона, аккуратно отожмите плафон вниз. Плафон удерживается пружинной защелкой 7 в гнезде корпуса вещевого ящика. После замены лампы установите зацеп плафона слева в гнездо и прижмите правую сторону плафона до фиксации.

Плафон освещения порога

На части выпуска автомобилей для освещения места входа-выхода водителя и переднего пассажира устанавливаются плафоны со светодиодными источниками света, не требующими замены во время всего срока службы автомобиля.

КУЗОВ

Кузов является базовым и самым дорогостоящим элементом автомобиля. Он изготовлен из современных материалов и защищен от коррозии высококачественными защитными средствами. Основа долговечности антикоррозионной защиты заложена изготовителем, однако лакокрасочные и другие защитные и декоративные покрытия подвержены естественному старению и износу. Эффективность антикоррозионной защиты и ее долговечность зависят от климатических условий, экологического состояния окружающей среды, условий эксплуатации, хранения, правильного ухода и своевременности принимаемых профилактических мер.

Чтобы не появились царапины на лакокрасочном покрытии кузова, а также на наружных оптических поверхностях световых приборов автомобиля, не удаляйте пыль и грязь сухим обтирочным материалом. Автомобиль рекомендуется мыть до высыхания грязи струей воды небольшого напора с использованием мягкой губки и применением автомобильных шампуней, которые создают защитные пленки от воздействия окружающей среды.

ВНИМАНИЕ!

Не мойте автомобиль содовыми и щелочными растворами, а также сточными водами.

Чтобы не повредить пластмассовые рассеиватели блок-фар при мойке, не применяйте агрессивные и абразивные чистящие средства или химические разбавители. Необходимо применять воду и мягкую губку.

Перед мойкой автомобиля прочистите дренажные отверстия дверей и порогов.

ВНИМАНИЕ!

Ввиду наличия на рынке услуг моечных машин с различной конструкцией щеточных узлов, мойка автомобиля с использованием щеточных моечных машин может привести к потере блеска лакокрасочного покрытия и снижению его защитных свойств. Поэтому перед мойкой предварительно запрашивайте оператора моечной машины о конструкции, техническом состоянии щеток и степени воздействия на лакокрасочное покрытие Вашего автомобиля.

Летом мойте автомобиль на открытом воздухе в тени. Если это невозможно, то сразу же обтирайте вымытые поверхности насухо, так как при высыхании капель воды на солнце на окрашенной поверхности образуются пятна. Зимой после мойки автомобиля в теплом помещении перед выездом протрите кузов и уплотнители дверей насухо, так как при замерзании оставшихся капель могут образоваться трещины на лакокрасочном покрытии и примерзание уплотнителей к кузову.

ВНИМАНИЕ!

Не мойте автомобиль при включенном зажигании.

При мойке автомобиля избегайте попадания прямой струи воды на изделия электрооборудования, электронные устройства, датчики и разъемные соединения в моторном отсеке, на ролик натяжной привода компрессора кондиционера или насоса гидроусилителя руля. Следите за состоянием защитных чехлов разъемных соединений электронных блоков и датчиков. При попадании влаги разъемные соединения продуйте сжатым воздухом и обрабатывайте водоотталкивающими средствами для защиты контактов от окисления.

Во время мойки тщательно промывайте зафланцовки дверей, капота, крышки багажника, сварные швы и соединения моторного отсека, багажника и проемов дверей, так как накопившаяся грязь в указанных местах приведет к разрушению защитно-декоративного покрытия и к коррозии металла.

ВНИМАНИЕ!

При проявлении признаков коррозии (в том числе по сварным соединениям и стыкам), а также нарушений лакокрасочного покрытия (сколы, царапины, истирания) и других защитных покрытий (сколы и истирание мастики и грунта) необходимо принять меры по предотвращению дальнейшего развития коррозии, восстановлению и ремонту лакокрасочного и защитного покрытий, для чего обратитесь на ПСС.

Своевременно принятые меры по предотвращению развития процесса коррозии на кузове и других частях автомобиля продлят срок его службы и надолго сохранят товарный вид. В случае непринятия Вами своевременных мер по устранению коррозион-

ных процессов на кузове изготовитель не несет ответственности за дальнейшее состояние кузова Вашего автомобиля.

Для повышения коррозионной стойкости кузова в замкнутые корочатые полости порогов, лонжеронов, поперечин и других элементов основания кузова изготовителем нанесен специальный антикоррозионный состав. При эксплуатации автомобиля необходимо проводить антикоррозионную обработку кузова на аттестованных изготовителем ПССС в течение первого года эксплуатации и периодически раз в год по технологии, разработанной изготовителем.

В процессе эксплуатации автомобиля покрытие на днище кузова подвергается воздействию гравия, песка, соли. В результате этого воздействия мастика и грунт истираются, оголенный металл ржавеет. Поэтому регулярно следите за состоянием покрытия днища и своевременно восстанавливайте поврежденные участки.

ВНИМАНИЕ!

При эксплуатации автомобиля зимой внимательно следите за

состоянием лакокрасочного покрытия кузова. При обнаружении повреждений немедленно обращайтесь на аттестованные изготовителем ПССС для их скорейшего устранения.

Для сохранения блеска окрашенных поверхностей автомобиля (особенно у автомобилей, хранящихся на открытом воздухе) регулярно полируйте их с применением полировочных средств. Эти средства закрывают микротрещины и поры, возникшие в процессе эксплуатации в лакокрасочном покрытии, что препятствует возникновению коррозии под слоем краски.

Чтобы поверхность кузова длительное время сохраняла блеск, не оставляйте автомобиль продолжительное время на солнце, а также не допускайте попадания кислот, растворов соды, тормозной жидкости и бензина на поверхность кузова.

Чтобы не появились пятна на лакокрасочном покрытии под люком топливного бака при попадании бензина, протирайте поверхность чистой ветошью после заправки.

В связи с неблагоприятной экологической обстановкой в некоторых районах имеются случаи агрессивного воздействия отдельных компонентов из окружающей среды

на защитно-декоративные покрытия автомобиля. Эти воздействия проявляются в виде рыжей сыпи, локального изменения цвета наружного лакокрасочного покрытия, локального разрушения эмалевого покрытия кузова.

Причиной появления рыжей сыпи является осаждение на поверхности кузова мельчайших частиц взвешенной в воздухе металлической пыли, которая приклеивается к кузову продуктами коррозии во время увлажнения росой. Рыжая сыпь может быть удалена 5%-м раствором щавелевой кислоты с последующей обильной промывкой чистой водой, после чего кузов необходимо отполировать.

Локальные изменения цвета (пятна) наружного лакокрасочного покрытия и локальные разрушения эмалевого покрытия кузова являются следствием воздействия кислотных промышленных выбросов после их соединения с влагой воздуха. Такие воздействия в зависимости от степени тяжести устраняются полировкой или перекраской кузова.

Детали из пластмасс протирайте влажной ветошью с применением специальных очищающих средств. Применять бензин или растворители запрещается, так как пластмассовые детали потеряют блеск.

ДЛИТЕЛЬНОЕ ХРАНЕНИЕ АВТОМОБИЛЯ

В эксплуатации большое внимание уделяйте условиям хранения автомобиля. Оптимальным условиям для хранения автомобиля отвечают:

– навес, где температура и влажность соответствуют параметрам окружающей среды, имеется постоянное движение воздуха и отсутствует прямое воздействие солнечной радиации и атмосферных осадков;

– отапливаемое помещение (индивидуальный гараж) с температурой не ниже 5 °С и относительной влажностью 50-70%, оборудованное приточно-вытяжной вентиляцией.

Если же отапливаемое помещение (индивидуальный гараж) имеет малоэффективную приточно-вытяжную вентиляцию, а автомобиль эксплуатируется в зимний период или после мойки ставится на хранение без предварительной просушки, то разрушительные воздействия на защитно-декоративные покрытия многократно возрастают.

При хранении автомобиля зимой под навесом или в неотапливаемом помещении снимите аккумуляторную батарею и храните ее отдельно;

слейте воду из бачков омывателей стекол.

При подготовке автомобиля к длительному хранению:

1. Вымойте автомобиль и вытрите кузов насухо. Нанесите на кузов консервирующий состав.

2. Полностью зарядите аккумуляторную батарею.

Обслуживание автомобиля во время хранения (один раз в два месяца) заключается в следующем:пустите двигатель автомобиля на 1-2 минуты, приняв меры к удалению выхлопных газов, проверьте работоспособность систем и сигнализаторов, выключите двигатель.

ТЕХНИЧЕСКАЯ ХАРАКТЕРИСТИКА АВТОМОБИЛЯ

ОСНОВНЫЕ ПАРАМЕТРЫ И РАЗМЕРЫ

Таблица 7

Наименование показателя	Значение для двигателя		
	21114-20	21126-00	21126-20
Тип двигателя	бензиновый, четырехтактный с искровым зажиганием		
Число и расположение цилиндров	Четыре в ряд		
Нормы токсичности	Евро 3	Евро 3	Евро 4
Число клапанов	8	16	
Диаметр цилиндра, мм	82	82	
Ход поршня, мм	75,6	75,6	
Рабочий объем, л	1,597	1,597	
Бензин ГОСТ Р 51866 с октановым числом (ОЧИМ), не менее	95	95	
Максимальная мощность по ISO 1585 и ГОСТ 14846, кВт, нетто	59,5	72	
Частота вращения коленчатого вала при максимальной мощности, мин ⁻¹	5200	5600	
Максимальный крутящий момент по ISO 1585 и ГОСТ 14846, Н·м, нетто	122	145	
Частота вращения коленчатого вала при максимальном крутящем моменте, мин ⁻¹	2500	4000	
Минимальная частота вращения холостого хода, мин ⁻¹	800±50	840±40	
Масса двигателя, кг	99,4	107,9	

Тип кузова, число мест/дверей:

Седан	5/4
Универсал	5/5
Хэтчбек	5/5
Хэтчбек Coupe	5/3

Масса

	седан	универсал	хэтчбек	хэтчбек 5/3
--	-------	-----------	---------	-------------

Масса снаряженного автомобиля, кг	1088	1088	1088	1080
Полная масса автомобиля, кг	1578	1593	1578	1570
Максимальная масса буксируемого прицепа:				
– с тормозами, кг			800	
– без тормозов, кг			500	

Трансмиссия

Тип	4x2, с приводом на передние колеса и межколесным дифференциалом
Коробка передач	5-ступенчатая

Передаточные числа

I – 3,640
II – 1,95
III – 1,36
IV – 0,94
V – 0,78
з.х. – 3,50

Главная передача 3,70

Шины, диски 185/65 R14, диски 5,5J
или 185/60 R14, диски 5,0-6,0J

Индекс скорости «Н» (210 км/ч)

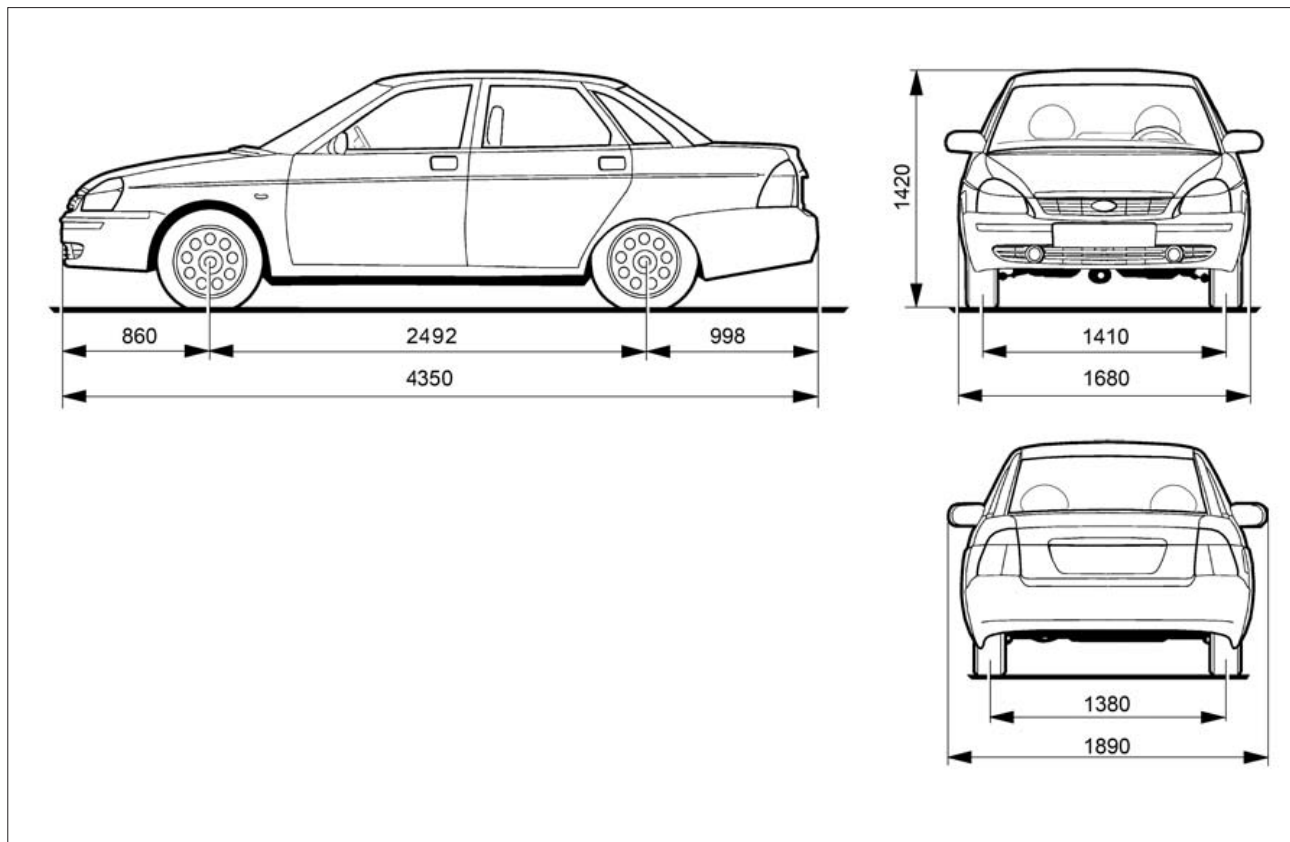


Рис. 64. Габаритные размеры (справочные) автомобиля LADA Priora седан

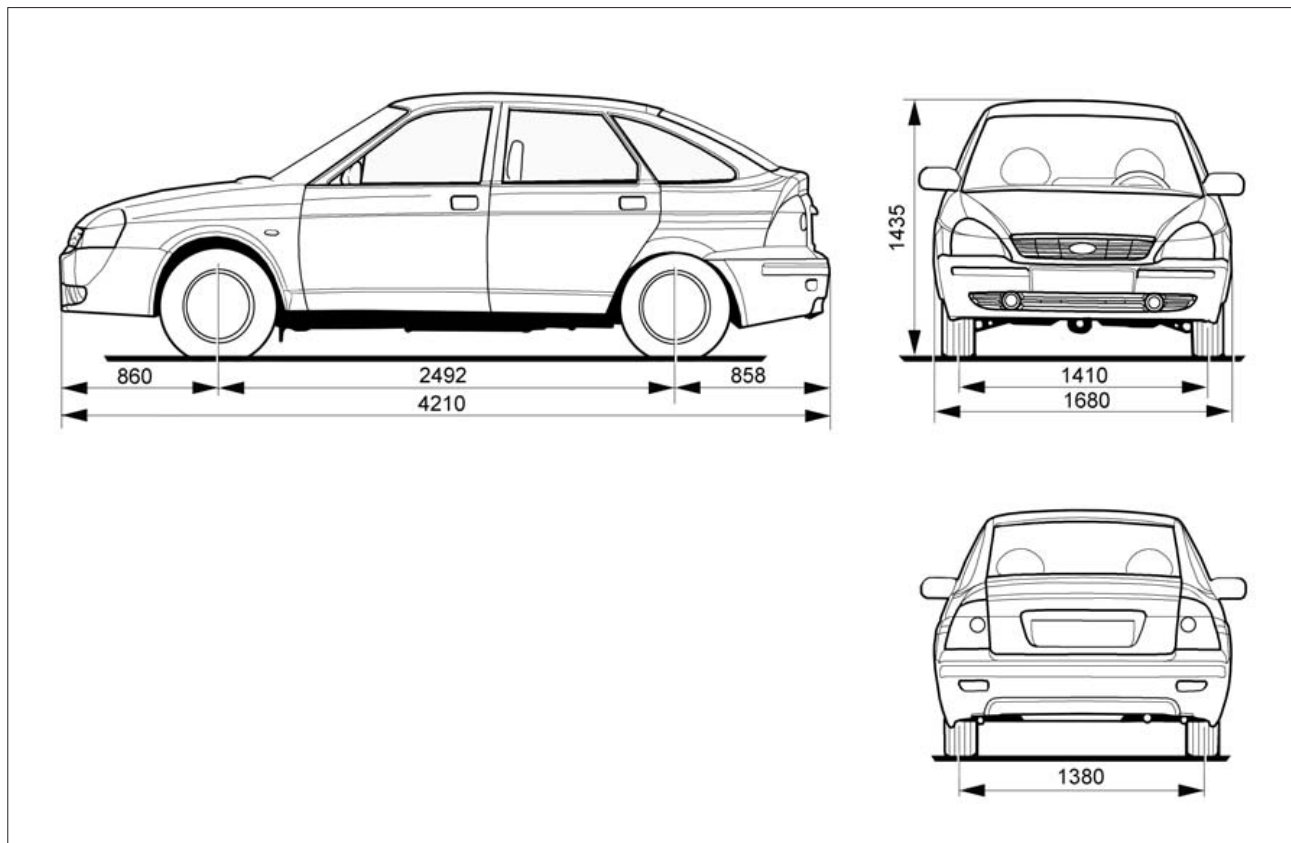


Рис. 65. Габаритные размеры (справочные) автомобиля LADA Priora хэтчбек

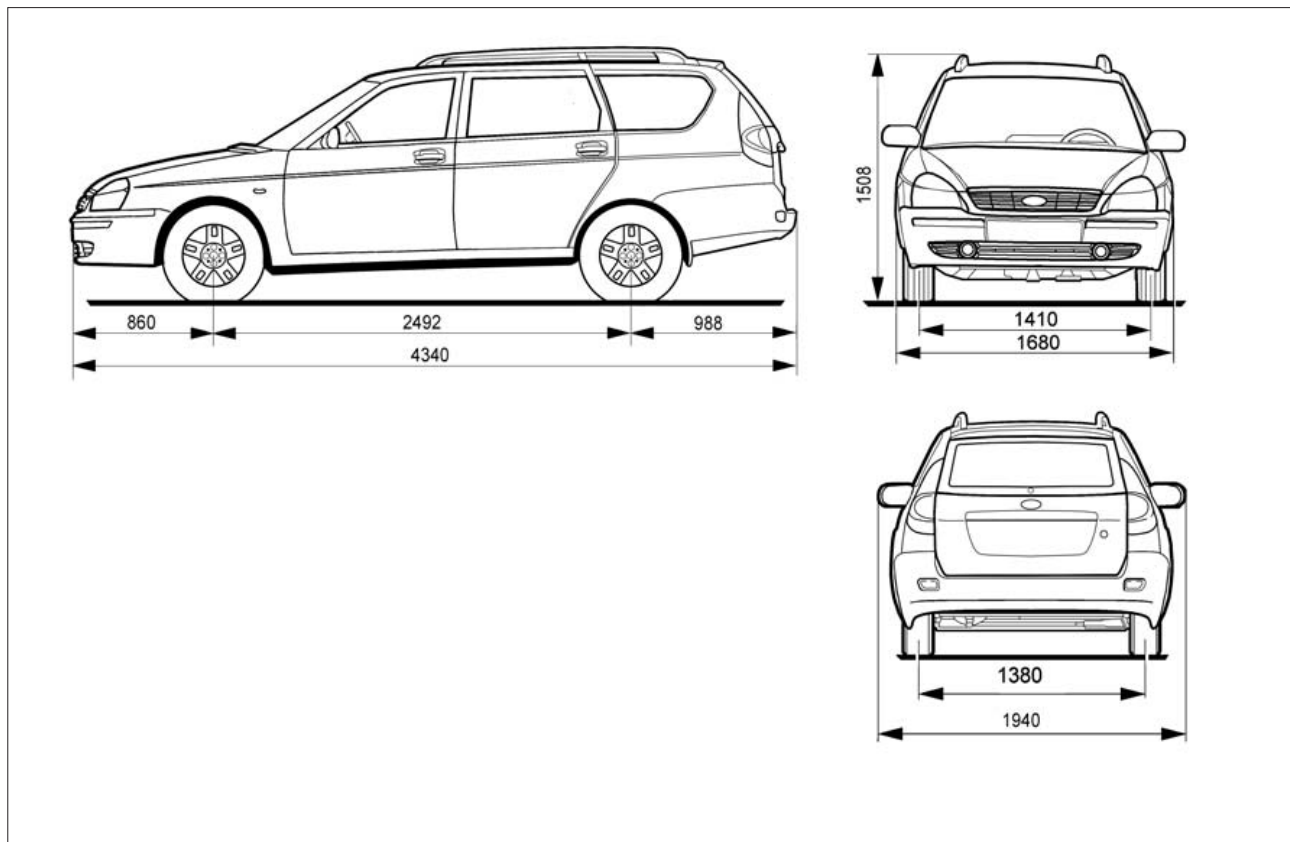


Рис. 66. Габаритные размеры (справочные) автомобиля LADA Priora универсал

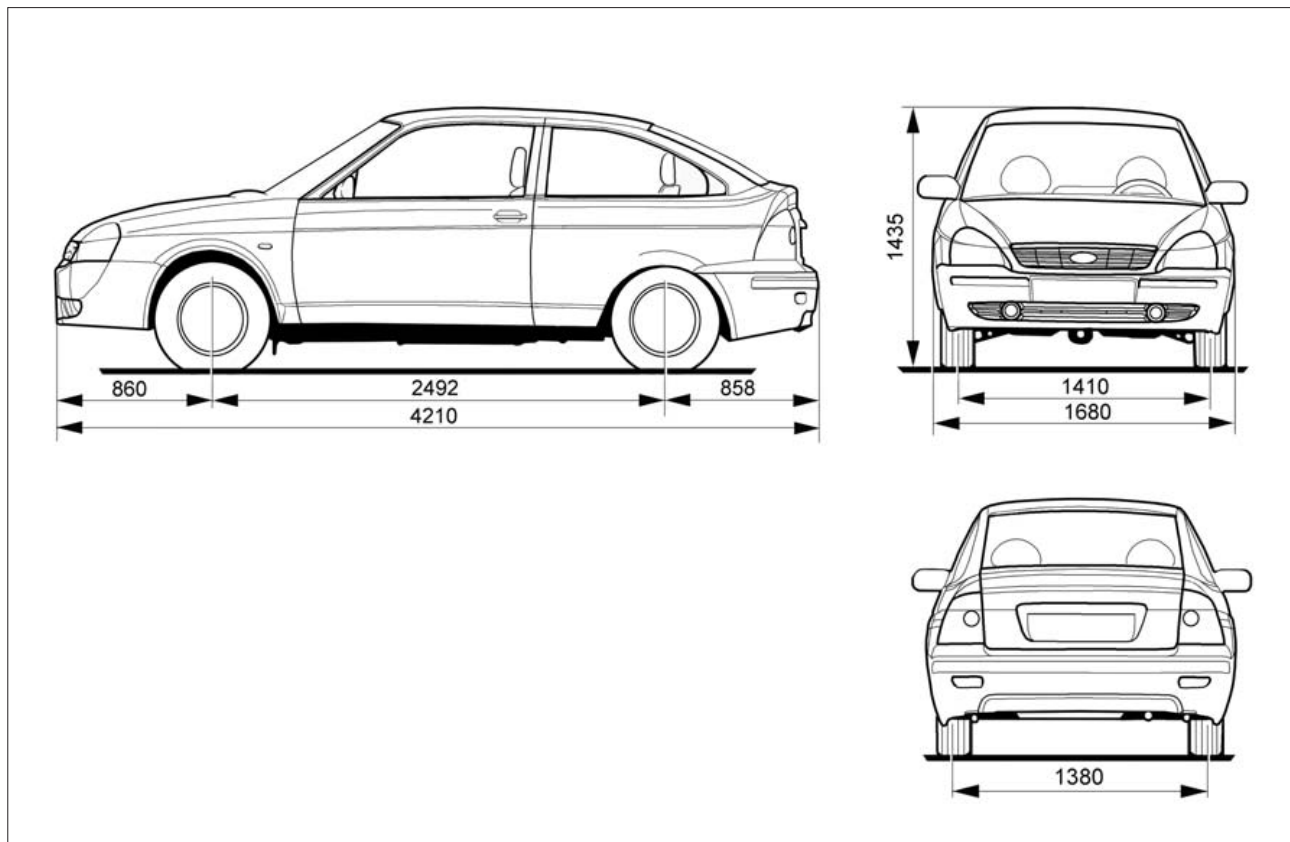


Рис. 67. Габаритные размеры (справочные) автомобиля LADA Priora хэтчбек Coupe

Размеры:

База (рис. 64–67), мм	2492
Колея колес: передних/задних, мм	1410/1380
Минимальный дорожный просвет:	
– под силовым агрегатом, мм	170
– под системой выпуска, мм	135
Габаритный диаметр поворота, м	11,6
Габаритные размеры автомобиля, мм:	

	седан	универсал	хэтчбек	хэтчбек 5/3
– длина	4350	4330	4210	4210
– ширина	1680	1680	1680	1680
– высота в снаряженном состоянии	1420	1480	1435	1435

Эксплуатационные показатели:

Максимальная скорость, км/ч	183
Время разгона от 0 до 100 км/ч, с	11,5
Расход топлива, л/100 км:	
в городском цикле ECE	9,8
в загородном цикле EUDC	5,6
по ездовому (смешанному) циклу ECE + EUDC	7,2

Примечание. Технические характеристики измеряются по специальным методикам, служат для сравнения различных автомобилей и эксплуатационными нормами не являются.

Эксплуатационные характеристики и расход топлива определяются маршрутным компьютером и зависят от условий эксплуатации автомобиля.

*Не допускается смешивание охлаждающих жидкостей разных марок.

Номинальные заправочные объемы, л:

Топливный бак	44
Система смазки двигателя	3,5
Система охлаждения двигателя и отопления салона*	7,84
Коробка передач	3,1
Система гидропривода тормозов	0,45
Бачок омывателя ветрового стекла и бачок омывателя стекла двери задка (для модификаций «хэтчбек» и «универсал»)	2,5

ПАСПОРТНЫЕ ДАННЫЕ

Модель и номер автомобиля, модель двигателя, весовые данные, номер для запасных частей, варианты исполнения и комплектации указаны в сводной табличке заводских данных (рис. 68).

Вторая строка сверху содержит номер одобрения типа транспортного средства.

Третья строка сверху – идентификационный номер – расшифровывается следующим образом: первые три буквы по международным стандартам обозначают код завода-изготовителя; шесть следующих цифр – модель автомобиля; буква латинского алфавита (или цифра) – модельный год выпуска автомобиля; последние семь цифр – номер шасси, для легкового автомобиля соответствующий номеру кузова. В соответствии с ГОСТ Р 51980-2002 модельный год определен как условный год, указываемый изготовителем (как правило, следующий за фактическим годом выпуска транспортного средства). В ОАО «АВТОВАЗ» начало модельного года установлено с 1 октября календарного года. Таким образом, с 1 января по 30 сентября модельный год соответствует фактическому году выпуска автомобиля, а с 1 октября по 31 декаб-

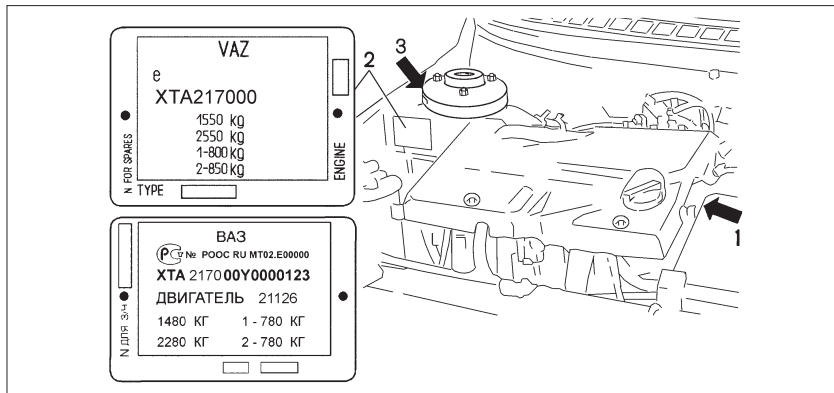


Рис. 68. Паспортные данные

р соответствует следующему за фактическим годом выпуска автомобиля.

Идентификационный номер нанесен на правой опоре телескопической стойки кузова и продублирован в нише запасного колеса под спинкой заднего сиденья.

Четвёртая строка сверху – модель двигателя.

Цифры в левой колонке сверху вниз обозначают:

- полную допустимую массу автомобиля;
- допустимую массу с прицепом.

Цифры в правой колонке сверху вниз обозначают:

- максимально допустимую нагрузку на переднюю ось;

– максимально допустимую нагрузку на заднюю ось.

Номер для запасных частей соответствует порядковому номеру выхода автомобиля с конвейера.

В нижней строке указаны вариант исполнения и комплектация.

Модель и номер двигателя выбиты на торце блока цилиндров, над картером сцепления.

Для просмотра модели и номера двигателя:

1. Отсоединить воздухозаборник от кронштейна.
2. Отсоединить разъем датчика расхода воздуха.
3. Снять корпус воздушного фильтра с резиновыми опорами.

ГОРЮЧЕ-СМАЗОЧНЫЕ МАТЕРИАЛЫ, ОДОБРЕННЫЕ И РЕКОМЕНДУЕМЫЕ ДЛЯ ЭКСПЛУАТАЦИИ АВТОМОБИЛЕЙ LADA PRIORA

БЕНЗИНЫ АВТОМОБИЛЬНЫЕ

Таблица 1

Марка рекомендуемого бензина
«Премиум-95» ГОСТ Р 51105 или «Премиум Евро-95» ГОСТ Р 51866

Примечания:

1. Для обеспечения пуска двигателя и эксплуатации автомобиля при низких отрицательных температурах окружающего воздуха необходимо применять бензины соответствующих классов испаряемости в зависимости от климатического района. Требования по классам испаряемости и сезонному применению бензинов для различных регионов Российской Федерации изложены в соответствующих стандартах на топлива для двигателей внутреннего сгорания.

2. Не допускается применение бензинов с металлоорганическими антидетонаторами на основе свинца, железа, марганца и других металлов.

3. Допускается применение многофункциональных присадок, обеспечивающих защиту деталей топливopодачи и двигателя от коррозии, отложений и нагаров. Такие присадки должны быть введены в состав товарного бензина компанией-изготовителем бензина.

Самостоятельное добавление автовладельцем вторичных присадок не рекомендуется.

МАСЛА МОТОРНЫЕ

Таблица 2

Марка масла	Класс вязкости по SAE	Группа		Изготовитель	Нормативный документ
		ААИ	API		
ЛУКОЙЛ ЛЮКС	0W-40, 5W-20 5W-30, 5W-40 5W-50, 10W-30 10W-40	Б5/Д3	SL/CF	ООО «Лукойл-Пермнефтеорг-синтез», г. Пермь ООО «ЛЛК-Интернешнл»	СТО 00044434-003
ЛЮКС (Luxe) Hit ЛЮКС (Luxe) Best	10W-40 10W-40	Б5/Д3 Б4/Д3	SL/CF SJ/CF	ЗАО «Делфин Индастри», г. Пушкино	ТУ 0253-044-74148923 ТУ 0253-023-74148923
НОВОЙЛ СУПЕР	5W-30, 5W-40 10W-30, 10W-40 15W-30, 15W-40 20W-40, 20W-50	Б4/Д3	SJ/CF	ОАО «Акционерная нефтяная компания «Башнефть», г. Уфа	ТУ 0253-016-05766528
РОСНЕФТЬ MAXIMUM	5W-40, 10W-40	Б5/Д3	SL/CF	ОАО «Новокуйбышевский завод масел и присадок», г. Новокуйбышевск	ТУ 0253-063-48120848
РОСНЕФТЬ MAXIMUM	5W-40, 10W-40	Б5/Д3	SL/CF	ОАО «Ангарская нефтехимическая компания», г. Ангарск	ТУ 0253-391-05742746
РОСНЕФТЬ PREMIUM	5W-40	Б6/Д3	SM/CF	ОАО «Ангарская нефтехимическая компания», г. Ангарск	ТУ 0253-390-05742746
ТНК MAGNUM SUPER	5W-30, 5W-40 10W-40, 15W-40 15W-50	Б5/Д3	SJ/ SL/CF	ООО «ТНК смазочные материалы», г. Рязань	ТУ 0253-008-44918199 ТУ 0253-025-44918199
ТАТНЕФТЬ СИНТЕТИК	0W-40, 5W-30 5W-40	Б6/Д3	SM/CF	ОАО «Татнефть-Нижнекамск-нефтехим-Ойл», г. Нижнекамск	ТУ 0253-021-54409843
ТАТНЕФТЬ УЛЬТРА ОПТИМА	5W-30, 5W-40 10W-40	Б5/Д3	SL/CF	ОАО «Татнефть-Нижнекамск-нефтехим-Ойл», г. Нижнекамск	ТУ 0253-027-54409843
ЭКСТРА	5W-30, 10W-40 15W-40	Б5/Д3	SL/CF	ООО «Газпромнефть-СМ», «Омский НПЗ», г. Омск	ТУ 38.301-19-137

Марка масла	Класс вязкости по SAE	Группа		Изготовитель	Нормативный документ
		ААИ	API		
G-ENERGY S SYNTH	10W-40, 15W-40	Б5/Д3	SL/CF	ООО «Газпромнефть-СМ»	Спецификация ООО «Газпромнефть-СМ»
SIBIMOTOR СУПЕР	10W-40, 15W-40	Б4/Д3	SJ/SF	ООО «Газпромнефть-СМ», «Омский НПЗ», г. Омск	СТО 84035624-027
ESSO ULTRA	10W-40	Б5/Д3	SJ/SL/CF	Еххон-Mobil, Германия	
GT TURBO SM	10W-40	Б5	SM	Hanval INC, Корея	
MOBIL 1 ESP FORMULA	5W-30	Б6/Д3	SJ/SL SM/CF	Еххон-Mobil, Германия	
MOBIL 1 NEW LIFE	0W-40	Б6/Д3	SM/SL/SJ/CF	Еххон-Mobil, Германия	
MOBIL 1 PEAK LIFE	5W-50	Б6/Д3	SM/SL/SJ/CF		
MOBIL SUPER 2000 X1	10W-40	Б5/Д3	SL/SJ/CF		
MOBIL SUPER 3000 X1	5W-40	Б6/Д3	SM/SL/SJ/CF		
SHELL HELIX PLUS	10W-40	Б5/Д3	SL/CF	Shell East Europe Co, Великобритания	
SHELL HELIX PLUS EXTRA	5W-40	Б6/Д3	SM/CF		
SHELL HELIX ULTRA	5W-40	Б6/Д3	SM/CF		
SHELL HELIX HX7	5W-40 10W-40	Б6/Д3	SM/CF	Shell East Europe Co, Великобритания	
ZIC A PLUS	5W-30, 10W-30 10W-40	Б5	SL	SK Corporation, Корея	

Примечание. Срок смены масла в соответствии с сервисной книжкой автомобиля.

РЕКОМЕНДУЕМЫЕ ТЕМПЕРАТУРНЫЕ ДИАПАЗОНЫ ПРИМЕНЕНИЯ МОТОРНЫХ МАСЕЛ

Таблица 3

Минимальная температура холодного пуска двигателя, °C	Класс вязкости по SAE J 300	Максимальная температура окружающей среды, °C
ниже -35	0W-30	25
ниже -35	0W-40	30
-30	5W-30	25
-30	5W-40	35
-25	10W-30	25
-25	10W-40	35
-20	15W-40	45
-15	20W-50	выше 45

МАСЛА ТРАНСМИССИОННЫЕ ДЛЯ КОРОБОК ПЕРЕДАЧ

Таблица 4

Марка масла	Класс вязкости по SAE	Группа по API	Изготовитель	Нормативный документ
ЛУКОЙЛ ТМ 4	75W-80 75W-85 75W-90 80W-85 80W-90	GL-4	ОАО «Лукойл-Волгограднефте-переработка», г. Волгоград ООО «Лукойл-Пермнефтеоргсинтез», г. Пермь	СТО 00044434-009
НОВОЙЛ ТРАНС КП	80W-85	GL-4	ОАО «Акционерная нефтяная компания «Башнефть», г. Уфа	ТУ 0253-017-05766528
РОСНЕФТЬ KINETIC	80W-85	GL-4	ОАО «Ангарская нефтехимическая компания», г. Ангарск	ТУ 0253-386-05742746
РОСНЕФТЬ KINETIC	80W-85	GL-4	ОАО «Новокуйбышевский завод масел и присадок», г. Новокуйбышевск	ТУ 0253-059-48120848
РОСНЕФТЬ KINETIC	75W-90	GL-4/5	ОАО «Новокуйбышевский завод масел и присадок», г. Новокуйбышевск	ТУ 0253-030-48120848
ТАТНЕФТЬ ТРАНСЛЮКС ТМ4-12	75W-85	GL-4	ОАО «Татнефть-Нижнекамскнефтехим-Ойл», г. Нижнекамск	ТУ 38.401-58-400-2010
ТНК TRANS KP	80W-85	GL-4	ООО «ТНК смазочные материалы», г. Рязань	ТУ 38.301-41-191
ТНК TRANS KP SUPER	75W-90	GL-4	ООО «ТНК смазочные материалы», г. Рязань	ТУ 0253-003-44918199
ТРАНС КП-2	80W-85	GL-4	ООО «Газпромнефть-СМ», «Омский НПЗ», г. Омск	ТУ 38.301-19-129
SHELL TRANSAXLE OIL	75W-90	GL-4/5	Shell East Europe Co, Великобритания	

Примечание. Срок смены масла в соответствии с сервисной книжкой автомобиля.

РЕКОМЕНДУЕМЫЕ ТЕМПЕРАТУРНЫЕ ДИАПАЗОНЫ ПРИМЕНЕНИЯ ТРАНСМИССИОННЫХ МАСЕЛ

Таблица 5

Минимальная температура обеспечения смазки узлов, °С	Класс вязкости по SAE J 306	Максимальная температура окружающей среды, °С
-40	75W-80	35
-40	75W-85	35
-40	75W-90	45
-26	80W-85	35
-26	80W-90	45
-12	85W-90	45 и выше

Внимание! Не пользуйтесь масляными присадками или другими средствами для улучшения работы двигателя, его систем или агрегатов трансмиссии автомобиля.

Для эксплуатации автомобилей рекомендуются современные высокоэффективные моторные и трансмиссионные масла. Поэтому в применении дополнительных присадок нет необходимости, причем в определенных случаях это может приводить к таким повреждениям двигателя или агрегатов трансмиссии, на которые не распространяется гарантия ОАО «АВТОВАЗ».

ЖИДКОСТИ ОХЛАЖДАЮЩИЕ

Таблица 6

Марка жидкости	Изготовитель	Нормативный документ
Тосол-TC Felix	ООО «ТЦ Тосол-Синтез», г. Дзержинск	ТУ 2422-006-36732629
Cool Stream Standard	ОАО «Техноформ», г. Климовск, Московская обл.	ТУ 2422-002-13331543
Cool Stream Premium	ОАО «Техноформ», г. Климовск, Московская обл.	ТУ 2422-001-13331543
АНТИФРИЗ SINTEC	ЗАО «Обнинскоргсинтез», г. Обнинск	ТУ 2422-047-51140047
Felix Carbox	ООО «ТЦ Тосол-Синтез», г. Дзержинск	ТУ 2422-068-36732629
АНТИФРИЗ (ТОСОЛ) ЛОНГ ЛАЙФ	ЗАО «Делфин Индастри», г. Пушкино	ТУ 2422-163-04001396

Примечание. Срок службы и замена охлаждающих жидкостей в соответствии с сервисной книжкой автомобиля. Смешивание охлаждающих жидкостей разных марок не допускается.

ЖИДКОСТИ ТОРМОЗНЫЕ

Таблица 7

Марка жидкости	Изготовитель	Нормативный документ
РОСДОТ	ООО «Тосол-Синтез», г. Дзержинск	ТУ 2451-004-36732629
КАПРОС-ДОТ	ООО «Сибур-Нефтехим», г. Дзержинск	ТУ 2451-030-52470175

Примечание. Срок службы и замена тормозных жидкостей в соответствии с сервисной книжкой автомобиля, но не более трех лет.

СТЕКЛООМЫВАЮЩИЕ И СПЕЦИАЛЬНЫЕ ЖИДКОСТИ

Таблица 8

Марка жидкости	Изготовитель	Нормативный документ
СТЕКЛООМЫВАЮЩИЕ ЖИДКОСТИ		
ОБЗОР-Э	ООО «АСД», г. Тольятти	ТУ 2421-001-55894651
ОБЗОР	АООТ «Орскнефтеоргсинтез», г. Орск	ТУ 38.302-20-20
ИСКРА	НПП «Макромер», г. Владимир	ТУ 2451-007-10488057
СПЕЦИАЛЬНЫЕ ЖИДКОСТИ		
НГ-213	МОПЗ ВНИИ НП, г. Москва	ТУ 38.101-129
ЛУКОЙЛ АЖ	ООО «Лукойл ВМП», г. Волгоград	ТУ 0253-025-00148599
ГРЖ-12	ф. «ВАРЯ», г. Нижний Новгород	ТУ 0253-048-05767924
Pentosin Hydraulic Fluid CHS 11S	ф. «Pentosin» (Германия)	ТТМ 1.97.0964

МАТЕРИАЛЫ ДЛЯ АНТИКОРРОЗИОННОЙ ОБРАБОТКИ КУЗОВА

Таблица 9

Марка материала	Назначение
Mercasol-845 AL, Mercasol-847 AL	Мастика для защиты днища и арок колес
Tectyl 231-UR Zinc UBC	
Mercasol-Non-Drip Transparent, Mercasol-831 ML, Mercasol 917 Non Drip Brown, Mercasol-ML Transparent	Мастика для защиты закрытых полостей кузова
Tectyl 654-CR Zinc ML	

СМАЗКИ ПЛАСТИЧНЫЕ

Таблица 10

Марка смазки	Изготовитель	Нормативный документ
Вазелин технический ВТВ-1	ОАО «Рикос», г. Ростов-на-Дону	ТУ 38.301-40-21
Вазелин технический ОНМЗ ВТВ-1	ОАО «Нефтемаслозавод», г. Оренбург	ТУ 0255-195-05767887
Смазка АЗМОЛ ГРАФИТОЛ	ОАО «Азмол», г. Бердянск	ТУ У 23.2-00152365-178
Смазка ЛИМОЛ	ОАО «Азмол», г. Бердянск	ТУ 38.301-48-54
Смазка ЛИТА	ОАО «Рикос», г. Ростов-на-Дону	ТУ 38.101-1308
Смазка ЛИТОЛ-24	ОАО «Азмол», г. Бердянск	ГОСТ 21150
Смазка АЗМОЛ ЛСЦ-15	ОАО «Азмол», г. Бердянск	ТУ У 23.2-00152365-180
Смазка УНИРОЛ-1	ОАО «Рикос», г. Ростов-на-Дону	ТУ 38.301-40-23
Смазка УНИОЛ-2М/1	ОАО «Азмол», г. Бердянск	ТУ 38.5901243
Смазка АЗМОЛ ФИОЛ-1	ОАО «Азмол», г. Бердянск	ТУ У 23.2-00152365-173
Смазка АЗМОЛ ШРБ-4	ОАО «Азмол», г. Бердянск	ТУ У 23.2-00152365-172
Смазка АЗМОЛ ШРУС-4	ОАО «Азмол», г. Бердянск	ТУ У 23.2-00152365-182
Смазка ШРУС-4М	ОАО «Пермский завод смазок и СОЖ», г. Пермь	ТУ 38.401-58-128
Смазка Ортол Ш	ОАО «Нефтемаслозавод», г. Оренбург	ТУ 0254-001-05767887
Смазка ЦИАТИМ-201	ОАО «Азмол», г. Бердянск, ОАО «Рикос», г. Ростов-на-Дону, ООО НПФ «РУСМА», г. С.-Петербург, ОАО «Нефтемаслозавод», г. Оренбург	ГОСТ 6267
Смазка твердая Молибдол МЗ	ЗАО «Технология», г. С.-Петербург	ТУ 301-02-63
Графит смазочный «П»	ОАО «Азмол», г. Бердянск	ГОСТ 8295
Смазка MOLYKOTE X-106	Фирма «Daw Corning», США	ТТМ 1.97.0115
Смазка Renolit JP 1619	Фирма «Fusch», Германия	ТТМ 1.97.0800

ЛАМПЫ, ПРИМЕНЯЕМЫЕ НА АВТОМОБИЛЕ

№ п/п	Наименование	Тип лампы
1	Блок-фара: – лампа дальнего света – лампа ближнего света – лампа указателя поворота – лампа габаритного огня	АКГ12–55–2 (H1) (H7) A12–21–4 (PY21W) A12–5–2 (W5W)
2	Лампа противотуманной фары	(H11)
3	Фонарь задний: – лампа указателя поворота – лампа противотуманного и габаритного огня (LADA 2170, 2172) – лампа стоп-сигнала и габаритного огня (BA3-2171) – лампа света заднего хода	A12–21–4 (PY21W) (P21/4W) (P21/5W) A12–21–3 (P21W)
4	Лампа фонаря освещения номерного знака	A12–5–2 (W5W)
5	Лампа бокового указателя поворота	A12–5–2 (W5W)
6	Плафон освещения салона	AC12–10–1 (C10W)
7	Лампа фонаря освещения вещевого ящика	AC12–5–1 (C5W)
8	Лампа освещения багажника	AC12–5–1 (C5W)

**ПЕРЕЧЕНЬ ИЗДЕЛИЙ, СОДЕРЖАЩИХ ДРАГОЦЕННЫЕ МЕТАЛЛЫ
В АВТОМОБИЛЯХ LADA PRIORA**

Номер изделия	Наименование изделия	Местонахождение драгоценных металлов	Масса в граммах		
			золото	серебро	палладий
2110-3801010-04	Комбинация приборов	В полупроводниках	0,00023	0,014016	
2110-3747210-20	Реле ближнего света фар	В контактах		0,055	
2110-3747210-20	Реле дальнего света фар	В контактах		0,055	
2110-3747310-01	Реле включения обогрева заднего стекла	В контактах		0,055	
2108-3710410- 01/02/03	Выключатель света заднего хода	В контактах		0,13	
2108-3720010- 10/11/12	Выключатель сигнала торможения	В контактах		0,34	
2110-3843010	Датчик скорости	В полупроводниках		0,03	
2110-8128020-02	Контроллер системы автоматического управления отопителем	В полупроводниках	0,00005	0,01549	
2110-8128050-01	Датчик температуры воздуха салона автомобиля	В полупроводниках		0,05	
2108-3709330	Переключатель световой сигнализации	В контактах		0,15	
2108-3709340	Переключатель стеклоочистителя	В контактах		0,15	
2110-3709600-01/02	Переключатель наружного освещения	В контактах		0,05	
2110-3710010-01/02	Выключатель аварийной сигнализации	В контактах		0,21	
2110-3710020-01/02	Выключатель обогрева заднего стекла	В контактах		0,05	
2110-3710030-01/02	Выключатель задних противотуманных фонарей	В контактах		0,05	
2110-3710620	Выключатель привода замка багажника	В контактах		0,02	
2110-3505110	Датчик аварийного уровня тормозной жидкости	В контактах	0,01217	0,07976	
2114-3747710	Реле стеклоочистителя	В полупроводниках, контактах	0,00048	0,00053	
2112-3851010	Датчик температуры охлаждающей жидкости	Терморезистор		0,008284	
2112-3855020-01	Датчик детонации			0,05	
2111-3706040/-01/-02	Датчик фаз	В полупроводниках	0,00099		
2112-3706040/-01/-04	Датчик фаз	В полупроводниках	0,00099		
Дополнительная комплектация					
2110-3710040/-01	Выключатель передних противотуманных фар	В контактах		0,05	
2110-3710050/-01	Выключатель рециркуляции	В контактах		0,05	
2110-3710060	Выключатель кондиционера	В контактах		0,13	
2110-3710610	Выключатель фарочистки	В контактах		0,05	
2110-3709720	Блок управления электростеклоподъемников	В контактах		1,2	

ОГЛАВЛЕНИЕ

ВАШЕМУ ВНИМАНИЮ!	3	ИНФОРМАЦИОННО-		ТЕХНИЧЕСКОЕ ОБСЛУЖИВАНИЕ И	
ОПИСАНИЕ АВТОМОБИЛЯ	6	РАЗВЛЕКАТЕЛЬНЫЕ СИСТЕМЫ	41	ТЕКУЩИЙ РЕМОНТ АВТОМОБИЛЯ	90
КУЗОВ И САЛОН	6	Управление радиоприемником и		Система смазки двигателя	90
Ключи	6	проигрывателем (CD/MP3-ресивером)	41	Коробка передач	91
Система управления электро-		Управление приемником	45	Система охлаждения двигателя ..	91
пакетом	6	Управление проигрывателем	47	Тормозная система	91
Работа системы управления электр-		УПРАВЛЕНИЕ СИСТЕМОЙ ОТОПЛЕ-		Гидроусилитель рулевого управле-	
тропакетом	7	НИЯ И ВЕНТИЛЯЦИИ САЛОНА	64	ния	92
Система иммобилизации	10	ОСОБЕННОСТИ УПРАВЛЕНИЯ КЛИ-		Система омыва и очистки стекол .	93
Двери	11	МАТИЧЕСКОЙ СИСТЕМОЙ	69	Аккумуляторная батарея	94
Дверь задка	14	ЭКСПЛУАТАЦИЯ АВТОМОБИЛЯ ...	77	Свечи и другие элементы системы	
Зона расположения педалей	15	УСТАНОВКА НОМЕРНЫХ ЗНАКОВ ..	77	зажигания	94
Сиденья	15	ОСНОВЫ БЕЗОПАСНОЙ ЭКСПЛУА-		Шины и колеса	95
Установка в автомобиле детского		ТАЦИИ АВТОМОБИЛЯ	77	Замена колес	96
сиденья с помощью ISOFIX и креп-		Меры предосторожности при экс-		Замена элемента питания пульта	
ления верхнего страховочного рем-		плуатации автомобиля	77	дистанционного управления	97
ня ISOFIX	18	Эксплуатация нового автомобиля		Замена плавких предохранителей	98
Регулировка положения рулевого		Подготовка автомобиля к движе-		Монтажный блок	98
колеса	19	нию	80	Замена ламп	99
Ремни и подушки безопасности ..	19	Посадка водителя за рулем	80	Кузов	102
Надувная подушка безопасности .	20	Пуск двигателя	80	Длительное хранение автомобиля	105
Гидроусилитель рулевого управле-		Пуск двигателя в холодное время			
ния	23	года	81	ТЕХНИЧЕСКАЯ ХАРАКТЕРИСТИКА	
Оборудование салона	23	Особенности эксплуатации авто-		АВТОМОБИЛЯ	106
Блок-фары	27	мобиля с системой впрыска топлива		Основные параметры и размеры .	106
Капот	28	Особенности эксплуатации авто-		Паспортные данные	112
Крышка багажника	28	мобиля с электромеханическим уси-		ПРИЛОЖЕНИЯ	113
Пробка топливного бака	29	лителем рулевого управления	82	1 Горюче-смазочные материалы,	
ОРГАНЫ УПРАВЛЕНИЯ		ДВИЖЕНИЕ АВТОМОБИЛЯ	83	одобренные и рекомендуемые	
И ПРИБОРЫ	29	Движение зимой	84	для эксплуатации автомобиля	
Панель приборов	29	Движение в горной местности ..	85	LADA Priora	113
Комбинация приборов	32	ТОРМОЖЕНИЕ И СТОЯНКА	85	2 Лампы, применяемые на авто-	
Жидкокристаллический индикатор		Антиблокировочная система тормозов		мобиле	122
Модуль управления светотехникой		БУКСИРОВАНИЕ АВТОМОБИЛЯ	87	3 Перечень изделий, содержащих	
Переключатель световой сигнали-		СИСТЕМА БЕЗОПАСНОЙ		драгоценные металлы в автомо-	
зации	39	ПАРКОВКИ	88	бильях LADA Priora	123
Переключатель стеклоочистителей					
Выключатель зажигания	40				
Рычаг переключения передач	40				

Руководство по эксплуатации автомобиля LADA PRIORA и его модификаций

(состояние на 12.09.2011 г.)

ДТР ОАО «АВТОВАЗ»

Разработчики: *Сабанов Ю.В., Казаков Н.В., Мингачев А.В.*

Художник Брейкин Е.И.

Корректор *Гришина О.Г.*

Компьютерная верстка *Дадашбалаева М.М., Лисина Т.В.*